

建设项目环境影响报告表

(生态影响类)

项目名称: 柞水县乾佑河下梁镇段防洪工程

建设单位(盖章): 柞水县水利局

编制日期: 2022年3月

中华人民共和国生态环境部制

一、建设项目基本情况

建设项目名称	柞水县乾佑河下梁镇段防洪工程		
项目代码	2108-611026-04-01-385190		
建设单位联系人	刘显权	联系方式	13992441956
建设地点	陕西省商洛市柞水县下梁镇沙坪社区		
地理坐标	乾佑河段起点坐标 E109°7'50.38"、N33°39'31.94"，终点坐标 E109°8'8.99"、N33°39'9.08"； 西川河段起点坐标 E109°9'6.45"、N33°39'40.84"，终点坐标 E109°8'21.27"、N33°38'55.20"		
建设项目行业类别	五十一、水利 127 防洪治涝工程 其他（小型沟渠的护坡除外；城镇排涝河流水闸、排涝泵站除外）	用地(用海)面积(m ²) /长度 (km)	长度 3.387km
建设性质	<input checked="" type="checkbox"/> 新建（迁建） <input checked="" type="checkbox"/> 改建 <input type="checkbox"/> 扩建 <input type="checkbox"/> 技术改造	建设项目申报情形	<input checked="" type="checkbox"/> 首次申报项目 <input type="checkbox"/> 不予批准后再次申报项目 <input type="checkbox"/> 超五年重新审核项目 <input type="checkbox"/> 重大变动重新报批项目
项目审批（核准/备案）部门（选填）	柞水县行政审批服务局	项目审批（核准/备案）文号（选填）	柞行审许发（2021）308号
总投资（万元）	2928.81	环保投资（万元）	26
环保投资占比（%）	1.30	施工工期	8个月
是否开工建设	<input checked="" type="checkbox"/> 否 <input type="checkbox"/> 是：_____		
专项评价设置情况	对照专项评价设置原则表，本项目不设置专项评价，具体如下表所述。		
	表 1-1 专项评价对照一览表		
	专项评价的类别	涉及项目类别	本项目

	地表水	水力发电：引水式发电、涉及调峰发电的项目； 人工湖、人工湿地：全部； 水库：全部； 引水工程：全部（配套的管线工程等除外）； 防洪除涝工程：包含水库的项目； 河湖整治：涉及清淤且底泥存在重金属污染的项目	本项目为防洪除涝工程，工程内容无水库建设。无需设置地表水专项
	地下水	陆地石油和天然气开采：全部； 地下水（含矿泉水）开采：全部； 水利、水电、交通等：含穿越可溶岩地层隧道的项目	本项目不涉及所述行业，无需设置地下水专项评价
	生态	涉及环境敏感区（不包括饮用水水源保护区，以居住、医疗卫生、文化教育、科研、行政办公为主要功能的区域，以及文物保护单位）的项目	本项目不涉及环境敏感区不设生态专项评价。
	大气	油气、液体化工码头：全部； 干散货（含煤炭、矿石）、件杂、多用途、通用码头：涉及粉尘、挥发性有机物排放的项目	本项目不涉及所述行业，无需设置大气专项评价
	噪声	公路、铁路、机场等交通运输业涉及环境敏感区（以居住、医疗卫生、文化教育、科研、行政办公为主要功能的区域）的项目； 城市道路（不含维护，不含支路、人行天桥、人行地道）：全部	本项目不涉及所述行业，无需设置噪声专项评价
	环境风险	石油和天然气开采：全部； 油气、液体化工码头：全部； 原油、成品油、天然气管线（不含城镇天然气管线、企业厂区内管线），危险化学品输送管线（不含企业厂区内管线）：全部	本项目不涉及所述行业，无需设置环境风险专项评价。
	注：“涉及环境敏感区”是指建设项目位于、穿（跨）越（无害化通过的除外）环境敏感区，或环境影响范围涵盖环境敏感区。环境敏感区是指《建设项目环境影响评价分类管理名录》中针对该类项目所列的敏感区。		
规划情况	/		
规划环境影响评价情况	/		

规划及规划环境影响评价符合性分析				
其他符合性分析	<p>1、产业政策符合性分析</p> <p>项目与相关产业政策的符合性分析见表1-2。</p> <p style="text-align: center;">表 1-2 与产业政策符合性分析一览表</p>			
	文件	要求	本项目情况	结论
	《产业结构调整指导目录》（2019年）	本项目为防洪工程，根据《产业结构调整指导目录》（2019年）本项目属于其鼓励类中“二、水利 1、江河湖海堤防建设及河道治理工程”项目，符合国家的产业政策。		符合
	《陕西省限制投资类指导目录》（陕发改产业〔2007〕97号）	对照《陕西省限制投资类指导目录》（陕发改产业〔2007〕97号），本项目未被列入限制类目录内。		符合
	《市场准入负面清单（2020年版）》	对照《市场准入负面清单（2020年版）》，项目类别未被列入负面清单禁止准入类。		符合
	《陕西省国家重点生态功能区产业准入负面清单(试行)》陕发改规划〔2018〕213号	对照《陕西省国家重点生态功能区产业准入负面清单(试行)》，项目类别未被列入负面清单限制类和禁止类。		符合
	《陕西省秦岭重点保护区、一般保护区产业准入清单（试行）》陕发改秦岭〔2021〕468号	限制目录：.....2.严格控制在秦岭一般保护区内的河道岸线安排工业（含能源）项目，经批准必须建设的，优先安排河道流域治理，确保河道安全和水质达标。	本项目为防洪工程，建成后不会对河道安全和水质造成影响	符合
		禁止目录：1.在秦岭的河道、湖泊管理范围内，禁止围河（湖）造田，违规修建房屋等建筑物（构筑物）、存放物料擅自搭建设置旅游、渔业设施；禁止堆放、倾倒、掩埋、排放污染水体的物体；禁止其他危害河岸堤防安全及影响行洪安全的行为。	本项目为防洪工程，属于受保护的河岸堤防，能够有效保证河道行洪安全	符合
	项目与相关规划及法规政策符合性分析详见表1-3。			
	表 1-3 项目与相关规划及法规政策相符性分析			
文件	要求	本项目情况	结论	
《陕西省秦岭生态环境保护条例》	秦岭范围下列区域，除国土空间规划确定的城镇开发边界范围外，应当划为核心保护区： （一）海拔2000米以上区域，秦岭山系	本工程位于商洛市柞水县下梁镇，海拔高度在	符合	

		<p>主梁两侧各1000米以内、主要支脉两侧各500米以内的区域；</p> <p>（二）国家公园、自然保护区的核心保护区、世界遗产；</p> <p>（三）饮用水水源一级保护区；</p> <p>（四）自然保护区一般控制区中珍惜濒危野生动物栖息地与其他重要生态功能区集中连片，需要整体性、系统性保护的区域。</p> <p>第十六条：秦岭范围下列区域，除核心保护区、国土空间规划确定的城镇开发边界范围外，应当划为重点保护区：</p> <p>（一）海拔1500米至2000米之间的区域；</p> <p>（二）国家公园、自然保护区的一般控制区、饮用水水源二级保护区；</p> <p>（三）国家级和省级风景名胜区、地质公园、森林公园、湿地公园等自然公园的重要功能区，植物园、水利风景区；</p> <p>（四）水产种质资源保护区、野生植物原生境保护区（点）、野生动物重要栖息地、国有天然林分布区、重要湿地、重要的大中型水库、天然湖泊；</p> <p>（五）、全国重点文物保护单位、省级文物保护单位；</p> <p>第十八条：核心保护区不得进行与生态保护、科学研究无关的活动；重点保护区不得进行与其保护功能不相符的开发建设活动。</p> <p>第二十条：重点保护区、一般保护区实行产业准入清单制度。</p>	<p>732~777m为秦岭重点保护区，属生态类建设项目，项目建成后能提高乾佑河及西川河的防洪能力，运营期无污染物排放符合该总体规划要求。</p>	
	<p>《陕西省秦岭生态环境保护总体规划》陕政办发（2020）13号</p>	<p>根据《陕西省秦岭生态环境保护条例总体规划》，第三章规划分区，照海拔高度、主梁支脉、自然保护地分布等要素，划分为核心保护区、重点保护区和一般保护区，实行分区保护。核心保护区主要包括海拔2000m以上区域，秦岭山系主梁两侧各1000m以内、主要支脉两侧各500m以内的区域重点任务推进水源涵养和生物多样性保护，依法组织现有不符合管理要求的建设项目限期退出。重点保护区主要包括海拔1500m至2000m之间的区域重点保护区除《条例》另有规定外，重点保护区不得进行与其保护功能不相符的开发建设活动，依法禁止房地产开发，禁止新建水电站，禁止新建、扩建、异地重建宗教活动场所，禁止勘探、开发矿产资源和开山采石，严格执行重点保护区产业准入清单制度。法律、行政法规对重点保护区管理</p>	<p>本工程位于商洛市柞水县下梁镇，海拔高度在732~777m为秦岭重点保护区，属生态类建设项目，项目建成后能提高乾佑河及西川河的防洪能力，运营期无污染物排放符合该总体规划要求。</p>	<p>符合</p>

		<p>有相关规定的，依照相关规定执行； 一般保护区指除核心保护区、重点保护区以外的区域一般保护区内自然地理条件相对较好，人口密集、交通发达、产业集中，具有一定的发展空间，是资源环境承载能力相对较强的地区，主要承担实现经济社会高质量发展、促进人与自然和谐共生的功能。区域内各类生产、生活和建设活动应当严格执行《条例》和相关法规、规划的规定，严格执行一般保护区产业准入清单制度。</p>		
	<p>《商洛市秦岭生态环境保护规划》商政办发〔2020〕27号</p>	<p>第三章规划分区划分为核心保护区、重点保护区和一般保护区。 保护要求： 核心保护区内山高谷深、水源富集，人类活动微弱。天然植被基本处于原始状态，生态环境良好，生态系统比较单一，抗干扰能力差，具有较高的科学研究和自然生态价值，对于保持秦岭生态环境的系统性、整体性、原真性至关重要。除《条例》另有规定外，核心保护区不得进行与生态保护、科学研究无关的活动。法律、行政法规对核心保护区管理有相关规定的，依照相关规定执行。 重点保护区内生物多样性集中，原始森林和野生珍稀动植物资源丰富，是自然保护区、森林公园、风景名胜区等各类保护区集中区，也是国家南水北调中线工程汉丹江流域和黄河流域的主要水源涵养区，自然生态环境容易遭受破坏，对于秦岭科学保护和合理利用十分关键。除《条例》另有规定外，重点保护区不得进行与其保护功能不相符的开发建设活动，依法禁止房地产开发，禁止新建水电站，禁止新建、扩建、异地重建宗教活动场所，禁止勘探、开发矿产资源和开山采石，严格执行重点保护区产业准入清单制度。法律、行政法规对重点保护区管理有相关规定的，依照相关规定执行。 一般保护区内自然地理条件相对较好，人口密集、交通发达、产业集中，具有一定的发展空间，是资源环境承载能力相对较强的地区，主要承担实现经济社会高质量发展、促进人与自然和谐共生的功能。区域内各类生产、生活和建设活动应当严格执行《条例》和相关法规、规划的规定，严格执行一般保护区产业准入清单制度。</p>	<p>根据商洛市秦岭生态环境保护规划分区保护示意图见附图2，本项目位于重点保护区，本项目为防洪工程，能够提升山洪灾害防治减灾能力符合该环境保护规划要求。</p>	<p>符合</p>

		第五章强化水资源保护第四节流域治理。推进中小河流治理，提升生态治理水平和山洪灾害防治减灾能力。实施病险水库除险加固，消除病险水库隐患。开展山洪灾害防治完善山洪灾害监测预警系统和群测群防体系。完善水文监测站网体系，提高自动化监测水平。		符合								
《柞水县秦岭生态环境保护实施方案》		三、重点任务 (一) 加强空间管控，严格功能分区划分为核心保护区、重点保护区和一般保护区，实行分区保护。 核心保护区是依法设立的重要生态功能区，以及禁止人为活动、需要特殊保护的天然保护地的核心区域，对于保持秦岭生态环境的系统性、整体性、原真性至关重要，是秦岭国家生态安全屏障的核心区。 重点保护区是依法设立的自然保护地、文物保护单位，以及需要限制人为活动、需要重点保护的区域，对于秦岭科学保护和合理利用，促进人与自然和谐共生十分关键，是秦岭国家生态安全屏障的重点区。 一般保护区是人口聚集、产业集中、资源环境承载能力相对较强的地区，也是保护范围最广、任务最重、难度最大、生态环境问题易发多发的区域，这类区域主要承担实现经济社会高质量和可持续发展、促进人与自然和谐共生的功能，是秦岭国家生态安全屏障的一般区。	根据柞水县秦岭生态环境保护规划分区保护示意图本项目所在区域为一般保护区且本项目为防洪工程，运营期无污染物排放，符合该实施方案要求。	符合								
		三、重点任务 (三) 强化水资源保护，提高水源涵养4.实施河湖水系综合整治3) 推进中小河流生态治理和山洪灾害防治。大力实施中小河流及山洪灾害治理工程，使得中小流域系统治理得到加强，洪水威胁严重、洪涝灾害频繁，严重影响区域经济社会发展的中小河流防洪能力得到增强，并且通过完善山洪灾害监测预警系统和群测群防体系，完善水文监测站网体系，提高自动化监测水平，大幅提高河道安全保障。	本项目为防洪工程，能够提升山洪灾害防治减灾能力。	符合								
	<p>2、项目与“三线一单”符合性分析</p> <p>项目与“三线一单”符合性分析具体见表1-4。</p> <p>表 1-4 本项目与“三线一单”符合性分析一览表</p> <table border="1"> <thead> <tr> <th>文件</th> <th>要求</th> <th>本项目情况</th> <th>结论</th> </tr> </thead> <tbody> <tr> <td>商洛市人民</td> <td>按照保护优先、衔接整</td> <td>本项目位于陕西省商洛市柞水</td> <td>符合</td> </tr> </tbody> </table>					文件	要求	本项目情况	结论	商洛市人民	按照保护优先、衔接整	本项目位于陕西省商洛市柞水
文件	要求	本项目情况	结论									
商洛市人民	按照保护优先、衔接整	本项目位于陕西省商洛市柞水	符合									

	政府关于印发《商洛市“三线一单”生态环境分区管控方案》的通知	合、有效管理的原则，将全市行政区域统筹划定优先保护、重点管控和一般管控三类环境管控单元102个，实施生态环境分区管控。	县下梁镇对照《商洛市生态环境管控单元图》本项目所处区域属于重点管控单元。具体位置见附图3。	
		5.重点管控单元—5.4水环境城镇生活污染重点管控区 空间布局约束：根据水资源和水环境承载能力，以水定城、以水定地、以水定人、以水定产。 污染物排放管控：提升城镇污水收集和处理水平，使出水稳定达到标准要求。	本项目为防洪工程，堤防建设能够有效约束两岸居民生活废水散排进入河道，保护了乾佑河及西川河的水质	符合
“三线一单”情况	生态保护红线		本项目所在区域为城市建成区，不涉及水源涵养生态保护红线区、生物多样性维护生态保护红线区、水土保持生态保护红线区及各类保护地	符合
	环境质量底线		项目为生态水利项目，运营期不会对周边环境产生影响。施工过程中产生的废气、废水、噪声等会对大气、声环境造成短期的不良影响，但影响程度很小，且持续时间短，不会改变环境功能区，能够严守环境质量底线。	符合
	资源利用上线		项目建设过程使用建材、电力和少量新鲜水，运行过程不需要能源。项目的建设不会突破资源利用上线。	符合
	环境准入负面清单		本项目不属于《商洛市“三线一单”生态环境分区管控方案》附录3商洛市生态环境总体准入清单中的限制类和禁止类之列，不属于《陕西省秦岭重点保护区一般保护区产业准入清单（试行）》和《商洛市秦岭生态环境保护规划》限制和禁止类项目。	符合
<p>3、本项目与河道管理条例符合性分析</p> <p>本项目与河道管理条例符合性分析具体见表1-5。</p> <p>表 1-5 本项目与河道管理条例符合性分析一览表</p>				

文件	要求	本项目情况	结论
《陕西省重要湿地名录》	第二十七条禁止在天然湿地范围内从事下列活动： （一）开垦、烧荒； （二）擅自排放湿地蓄水； （三）破坏鱼类等水生生物洄游通道或者野生动物栖息地； （四）擅自采砂、采石、采矿、挖塘； （五）擅自砍伐林木、采集野生植物，猎捕野生动物、捡拾鸟卵或者采用灭绝性方式捕捞鱼类及其他水生生物； （六）向天然湿地内排放超标污水或者有毒有害气体，投放可能危害水体、水生生物的化学物品； （七）向天然湿地及其周边一公里范围内倾倒固体废弃物； （八）擅自向天然湿地引入外来物种； （九）其他破坏天然湿地的行为。	本项目属于乾佑河，乾佑河流域不属于《陕西省重要湿地名录》中所列湿地，不涉及湿地保护范围。	符合
《陕西省河道管理条例》	第二十一条在河道管理范围内禁止下列行为： （一）修建违章丁坝、顺坝、围堤、生产堤、高路、高渠、房屋； （二）存放物料，倾倒垃圾、矿渣、煤灰、废弃土石料和其他废弃物； （三）围河造田、种植阻水林木和高秆作物。	本项目主要是防洪工程新建堤防、固床潜坝工程等，不属于条例中禁止的行为。	符合
	第二十二条在河道管理范围内进行下列活动，必须按照河道管理权限报水行政主管部门审批： （一）临时占用河道、湖泊管理范围内滩地、水面的； （二）修建越堤路、过河便桥、码头的； （三）打井、钻探，穿堤埋设管线的； （四）在河道滩地开采矿产资源，进行考古发掘，开发旅游资源的； （五）其他必须在河道管理范围内进行生产建设活动的。	本项目主要是防洪工程，新建堤防、固床潜坝工程等，不属于条例中禁止的行为。固床潜坝主要作用是防止河流冲刷堤防工程，控制比降，保护堤防工程结构安全。	符合
	第二十三条在河道管理范围内采运砂、石、土料以及淘金等，必须报经水行政主管部门批准，按照指定范围和要求作业，并按规定向水行政主管部门缴纳管理费。	本项目不涉及在河道管理范围内采运砂、石、土	符合

		料以及淘金等行为。	
4、与《陕西省生态环境厅关于加强部分涉水生态类项目环境影响评价管理工作的通知》（陕环发〔2019〕15号）相符性分析 表 1-6 本项目与涉水生态类项目环境影响评价管理工作符合性分析			
文件	要求	本项目情况	结论
《陕西省生态环境厅关于加强部分涉水生态类项目环境影响评价管理工作的通知》（陕环发〔2019〕15号）	<p>二、明确环境准入，严格环评审批工作</p> <p>（二）河湖整治与防洪除涝工程类项目，应满足流域综合治理规划、防洪规划、生态环境保护等相关规划及规划环评要求，不得巧立名目，在河道综合治理建设项目环评文件中搭车与治理无关的其他建设内容。确需建设滨河公园、湿地公园等的，应单独办理环评手续，以水环境保护为重点，全面分析论证项目建设的必要性和环境可行性，不得随意采取改变河道形态、建设橡胶坝等形式打造城市景观。</p>	<p>本项目防洪工程位于乾佑河与乾佑河支流西川河，工程主要内容为新建、改建、重建堤防、固床潜坝及配套箱涵、涵管等工程，其中固床潜坝主要作用是防止河流冲刷堤防工程，控制比降，保护堤防工程结构安全，不存在无关的其它内容。本项目符合《陕西省“十四五”水利发展规划》</p>	符合
5、与其他文件的符合性分析 本项目与其它文件的符合性分析见表1-8。 表 1-8 本项目与其它文件的符合性分析一览表			
文件	要求	本项目情况	结论
《全国中小河流治理和病险水库除险加固、山洪地质灾害防御和综合治理总体规划》	包括长江流域的乌江、汉江、湖南四水、江西五河、四川五江一河、湖北荆南四河、青弋江、水阳江、滁河等24条，主要建设内容为加高加固堤防（护岸）、河道整治（清除行洪障碍及清淤疏浚等）。	本项目所在西川河为汉江的三级支流，乾佑河为汉江的二级支流，工程主要任务是堤防及固床潜坝工程。	符合
《陕西省“十四五”水利发展规划》	水旱灾害防御体系 完善河流及城市防洪体系。基本建成东庄水利枢纽、榆林蒋家窑则水库；加快推进黄河古贤水利枢纽、延安龙安水库以及延安市城区、略阳县城、绥德县城防洪工程建设；加快黄河干流禹门口至潼关段综合治理，推进渭河、汉江、无定河、延河等主要支流以及中小河流防洪治理；完善渭	本项目所在西川河为汉江的三级支流，乾佑河为汉江的二级支流，工程主要任务是堤防及固床潜坝工程。	符合

		南二华蓄滞洪工程设施。加快推进榆林雷河咀水库前期工作。		
《水利建设项目（河湖整治与防洪除涝工程）环境影响评价文件审批原则》		第三条工程选址选线、施工布置原则上不占用自然保护区、风景名胜区、世界文化和自然遗产地以及其他生态保护红线等环境敏感区中法律法规禁止占用的区域并与饮用水水源保护区的保护要求相协调。	项目选线及施工布置不占用自然保护区、风景名胜区、世界文化和自然遗产地、饮用水源保护区以及其他生态保护红线等环境敏感区	符合
		第七条项目施工组织方案具有环境合理性，对料场、弃土渣场等施工场地提出了水土流失防治和生态修复等措施。根据环境保护相关标准和要求，对施工期各类废污水、扬尘、废气、噪声、固体废物等提出了防治或处置措施。	项目施工期对各类废污水、扬尘、废气、噪声、固体废物均提出了防治及处置措施对周围环境影响较小。	符合
《关于柞水县流域面积50平方公里以上的河流及水库管理保护范围划定的公告》		河（道）段划界范围柞水县流域面积50平方公里以上河流共14条，其中流域面积1000平方公里以上的河流2条，即乾佑河、金钱河；流域面积50-1000平方公里的河流12条，即西沟（红庙河）、太河、龙潭河、七坪河（马房子河）、东川河、西川河、磨沟峡、社川河、小岭河、皂河、踩玉河、小河；县域境内水库一座，即西川水库。	本次项目所在河流为乾佑河、西川河，均属于划定的河流	符合
		三、在柞水县河道管理范围内进行下列活动，应当报经柞水县水利局批准；涉及其它部门的，由柞水县水利局会同有关部门批准。 (一)临时占用河道、水库管理范围内滩地、水面的； (二)修建越堤路、过河便桥的； (三)打井、钻探，穿堤埋设管线的； (四)在河道滩地开采矿产资源，进行考古发掘，开发旅游资源的； (五)其他必须在河道管理范围内进行生产建设活动的。	本项目在乾佑河二级支流修建防汛交通桥一座同时防洪施工占用河道内滩地，项目由柞水县水利局组织实施，已进行备案登记。	符合
		四、在河道管理范围内修建开发水利、防治水害、整治河道的各类工程和跨河、穿河、穿堤、临河的桥梁、道路、管道、缆线等建筑物及设施，建设单位应当按照河道管理权限，将工程建设方案报送河道主管部门审查同意，在国家基本水文监测站上下游建设影响水文监测的工程，建设单位应报经柞水县水利局办理河道管理范	本项目防汛交通桥跨越乾佑河二级支流，其余工程均不涉及穿跨越工程，施工过程不会影响水文监测。项目由柞水县	符合

		<p>围内建设项目审批手续。对应急抢险救灾等涉河建设项目，依照《中华人民共和国突发事件应对法》《自然灾害救助条例》等法律法规规定实施，并报柞水县水利局备案。</p>	<p>水利局组织实施，已进行备案登记。</p>	
		<p>五、在河道管理范围内禁止下列行为： (一)修建违章丁坝、顺坝、围堤、生产堤、高路、高渠、房屋； (二)存放物料，倾倒垃圾、矿渣、煤灰、废弃土石料和其他废弃物； (三)围河造田、围垦河道、种植阻水林木和高秆作物； (四)设置拦河渔具。禁止垦种堤防或者在堤防和护堤地内建房、开渠、挖窖，挖坑、开口、爆破、打井、挖沙、取土、淘金、挖池、挖塘、放牧、葬坟、晒粮、存放物料，开采地下资源、进行考古发掘以及开展集市贸易等活动。</p>	<p>本项目为防洪工程，施工场地均设置在河道外，不存在上述行为行为</p>	<p>符合</p>

二、建设内容

地理位置	<p>本项目位于柞水县下梁镇沙坪社区，乾佑河段起点坐标 E109°7'50.38"、N33°39'31.94"，终点坐标 E109°8'8.99"、N33°39'9.08"；西川河段起点坐标 E109°9'6.45"、N33°39'40.84"，终点坐标 E109°8'21.27"、N33°38'55.20"。项目区紧邻 Y277、S102 及高速公路，对外交通便利。</p> <p>项目地理位置图见附图 1。</p>																									
项目组成及规模	<p>一、工程任务及标准</p> <p>(1) 工程任务</p> <p>对乾佑河段（柞水县生产力促进中心至沙坪社区居民委员会）；西川河段（柞水中学至高涧村）堤防进行建设，提高乾佑河、西川河河道防洪能力，改善该段河道生态环境，满足防洪安全需求。</p> <p>(2) 设计标准</p> <p>堤防等级为 IV 等小（一）型，为 20 年一遇防洪标准。</p> <p>二、建设内容与规模</p> <p>本工程主要由主体工程、附属工程、临时工程、公用工程和环保工程成。项目的组表详见表 2-1。</p> <p style="text-align: center;">表 2-1 建设项目组成一览表</p> <table border="1" style="width: 100%; border-collapse: collapse;"> <thead> <tr> <th style="width: 10%;">工程类别</th> <th style="width: 15%;">工程名称</th> <th style="width: 60%;">主要建设内容及规模</th> <th style="width: 15%;">备注</th> </tr> </thead> <tbody> <tr> <td rowspan="4" style="text-align: center;">主体工程</td> <td style="text-align: center;">乾佑河段防洪工程</td> <td>乾佑河左岸 QZ0+000~QZ0+138 为铅丝笼石堤防 138m，乾佑河左岸 QZ0+138~QZ0+873 为 C25 埋石混凝土堤防 735m。</td> <td style="text-align: center;">新建</td> </tr> <tr> <td rowspan="3" style="text-align: center;">西川河段防洪工程</td> <td>西川河上游右岸 XY0+000~XY0+220 沿河势新建堤防 220m，堤防全部为 C25 埋石混凝土堤身+仰斜式挡墙。</td> <td style="text-align: center;">新建</td> </tr> <tr> <td>西川河段河道左岸 XZ0+000~QX0+140、XZ0+681~XZ1+555 段为现有浆砌石砌筑河堤，对现有 1007m 浆砌石挡墙进行加高处理，堤防全部为 C25 埋石混凝土堤身+仰斜式挡墙。</td> <td style="text-align: center;">改建</td> </tr> <tr> <td>西川河 XZ0+140~XZ0+681、XY0+639~XY1+166、XY2+287~XY2+446 段河道现状为浆砌石堤防，对该段 1227m 堤防进行拆除重建，堤防全部为 C25 埋石混凝土堤身+仰斜式挡墙。</td> <td style="text-align: center;">重建</td> </tr> <tr> <td></td> <td></td> <td>固床潜坝 5 座，潜坝形式为宽顶堰。固床潜坝的主要作用是降低河流比降，减少河流冲刷堤防，保证防护工程结构安全</td> <td style="text-align: center;">新建</td> </tr> <tr> <td style="text-align: center;">附属工程</td> <td style="text-align: center;">堤顶道路</td> <td>各段新修护岸及新修堤防堤顶均设 3.0m 宽的堤顶路面。路面由外向河内倾斜，坡度为 2%。护岸与堤防结合处采用缓坡过渡。</td> <td style="text-align: center;">新建</td> </tr> </tbody> </table>			工程类别	工程名称	主要建设内容及规模	备注	主体工程	乾佑河段防洪工程	乾佑河左岸 QZ0+000~QZ0+138 为铅丝笼石堤防 138m，乾佑河左岸 QZ0+138~QZ0+873 为 C25 埋石混凝土堤防 735m。	新建	西川河段防洪工程	西川河上游右岸 XY0+000~XY0+220 沿河势新建堤防 220m，堤防全部为 C25 埋石混凝土堤身+仰斜式挡墙。	新建	西川河段河道左岸 XZ0+000~QX0+140、XZ0+681~XZ1+555 段为现有浆砌石砌筑河堤，对现有 1007m 浆砌石挡墙进行加高处理，堤防全部为 C25 埋石混凝土堤身+仰斜式挡墙。	改建	西川河 XZ0+140~XZ0+681、XY0+639~XY1+166、XY2+287~XY2+446 段河道现状为浆砌石堤防，对该段 1227m 堤防进行拆除重建，堤防全部为 C25 埋石混凝土堤身+仰斜式挡墙。	重建			固床潜坝 5 座，潜坝形式为宽顶堰。固床潜坝的主要作用是降低河流比降，减少河流冲刷堤防，保证防护工程结构安全	新建	附属工程	堤顶道路	各段新修护岸及新修堤防堤顶均设 3.0m 宽的堤顶路面。路面由外向河内倾斜，坡度为 2%。护岸与堤防结合处采用缓坡过渡。	新建
工程类别	工程名称	主要建设内容及规模	备注																							
主体工程	乾佑河段防洪工程	乾佑河左岸 QZ0+000~QZ0+138 为铅丝笼石堤防 138m，乾佑河左岸 QZ0+138~QZ0+873 为 C25 埋石混凝土堤防 735m。	新建																							
	西川河段防洪工程	西川河上游右岸 XY0+000~XY0+220 沿河势新建堤防 220m，堤防全部为 C25 埋石混凝土堤身+仰斜式挡墙。	新建																							
		西川河段河道左岸 XZ0+000~QX0+140、XZ0+681~XZ1+555 段为现有浆砌石砌筑河堤，对现有 1007m 浆砌石挡墙进行加高处理，堤防全部为 C25 埋石混凝土堤身+仰斜式挡墙。	改建																							
		西川河 XZ0+140~XZ0+681、XY0+639~XY1+166、XY2+287~XY2+446 段河道现状为浆砌石堤防，对该段 1227m 堤防进行拆除重建，堤防全部为 C25 埋石混凝土堤身+仰斜式挡墙。	重建																							
		固床潜坝 5 座，潜坝形式为宽顶堰。固床潜坝的主要作用是降低河流比降，减少河流冲刷堤防，保证防护工程结构安全	新建																							
附属工程	堤顶道路	各段新修护岸及新修堤防堤顶均设 3.0m 宽的堤顶路面。路面由外向河内倾斜，坡度为 2%。护岸与堤防结合处采用缓坡过渡。	新建																							

		下河踏步	建设6座下河踏步，分别位于西川河XZ0+080、XZ0+231、XZ0+418、XZ0+568、XZ0+666、XZ1+058处。		新建
		排水涵管	新建DN800的承插式混凝土预制排水涵管2处		新建
		穿堤箱涵	新建穿堤箱涵3处，分别位于西川河支2、支3、支4处，各段长度均为20m，采用C25钢筋砼结构		新建
		防汛交通桥	防汛交通桥1座，跨度10m，净宽5m。		新建
临时工程	施工管理用房	租用附近民房，面积300m ² 。			依托
	乾佑河段临时工程	1#施工场地、仓库、工棚	在QZ0+302~QZ0+404段设置临时工程，包括施工工程及料场1000m ² ，搭建仓库及工棚400m ²		
		临时道路	施工临时道路800m，路面宽3.5m，占地面积2800m ² ，占地类型为灌木林地、其它草地和空地		
	西川河段临时工程	2#施工场地、仓库、工棚	在QY0+034~QY0+133段设置临时工程，包括施工工程及料场500m ² ，搭建仓库及工棚200m ²		
		3#施工场地、仓库、工棚	在QY0+897~QY0+985段设置临时工程，包括施工工程及料场500m ² ，搭建仓库及工棚200m ²		
		临时道路	施工临时道路200m，路面宽3.5m，占地面积700m ² ，占地类型为灌木林地、其它草地和空地		
拆除工程	西川河段	拆除西川河XZ0+140~XZ0+681、XY0+639~XY1+166、XY2+287~XY2+446 段河道现状浆砌石堤防		/	
公用工程	给水	生活用水依托区域现有自来水管网，生产用水就近取河水。			依托
	排水	施工期员工生活污水依托附近租赁居民家旱厕，定期清掏。			依托
	供电	施工场地附近市政电网接入			依托
环保工程	废气	建筑材料堆料场全部覆盖防尘网，施工场地和施工道路洒水抑尘。			
	废水	生活废水	施工期生活污水依托附近农户旱厕，定期清掏		
		生产废水、基坑废水	施工废水沉淀后回用于场地洒水降尘，不外排		
	噪声	施工设备定期检修，维护；选用低噪声设备；设基础减振			
	固废	生活垃圾	生活垃圾分类收集后，运往附近环卫收集点，交环卫部门统一清运		
		建筑垃圾	能够回收利用的外售物资公司回收利用，不可回用部分运往柞水县环卫部门指定的填埋场		

		弃渣	弃渣运往西川河左岸规划康养中心，用作场地平整
--	--	----	------------------------

三、工程设计

1、新建堤防工程

1.1 堤防断面型式及堤防结构

堤防断面型式为墙式护岸，采用仰斜式挡土墙。

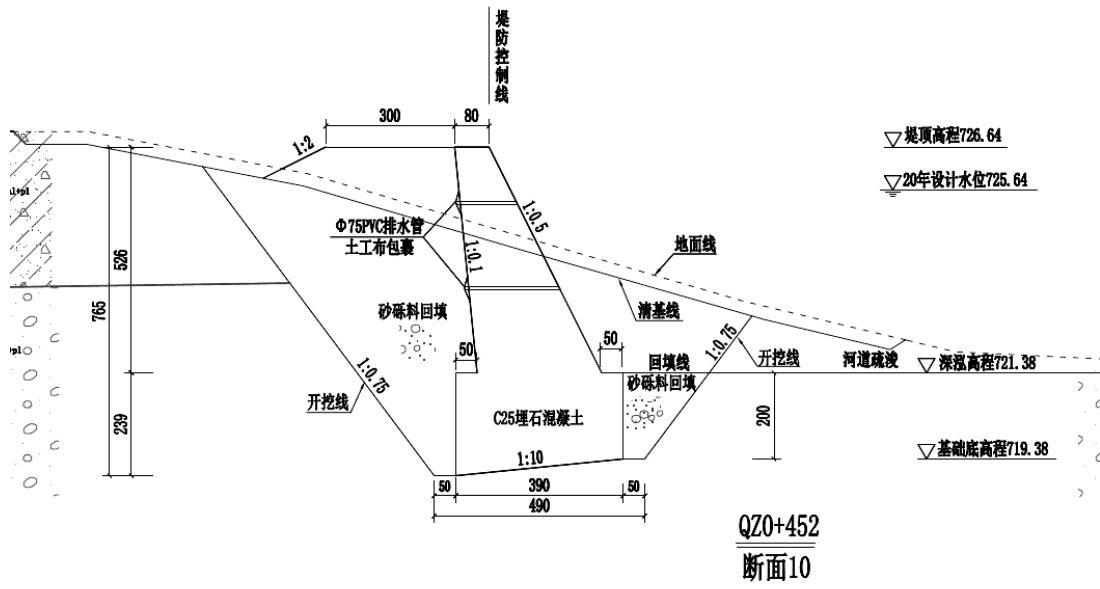


图 2-1 仰斜式挡墙典型设计图

1.2 断面尺寸及基础埋深

(1) 尺寸及结构

本工程新建挡墙形式为仰斜式挡墙，堤身采用 C25 埋石混凝土（埋石率 20%）填筑，墙顶宽度 0.8m，临水坡坡比为 1: 0.5，背水坡坡比为 1: 0.1，基础底坡比 1: 10，堤后采用砂砾石回填，机械震动碾压，相对密度不小于 0.6；堤顶铺设 3m 宽砂砾石路面，堤背坡坡比 1: 2。

堤身高度超过 4m 时，在 C25 埋石混凝土挡墙中埋设 PVC 排水管 2 排，下排距基础顶部 1.0m，排距为 2m，孔距均为 2m，成梅花状布置；护坡高度不足 4m 时，在 C25 埋石混凝土挡墙中埋设 PVC 排水管 1 排，管底距基础顶部 1.0m，孔距为 2.5m。管径均为 75mm，管口采用 150g/m² 土工布裹头。

堤身沿纵向每隔 10m 设一道沉降缝，缝宽 2cm，缝内填充聚乙稀闭孔泡沫板。

(2) 堤顶宽度

堤防及护岸工程堤顶宽度为 3.8m，其中挡墙顶宽为 0.8m。

(3) 基础埋置深度

乾佑河段 0+000~0+723 堤防基础埋深为 2.0~2.5m, 0+723~0+873 堤防基础埋深于弱风化 0.8m 处。西川河段基础埋深按河床深泓以下 2.0m。

(4) 铅丝笼石堤防

乾佑河 0+000~0+138 为新建铅丝笼石堤防, 铅丝笼石埋深为堤顶高程下 3m, 铅丝笼石规格为 1.0×1.0m, 分两排并列摆放。堤后采用砂卵石回填, 机械震动碾压, 压实密度不小于 0.65。

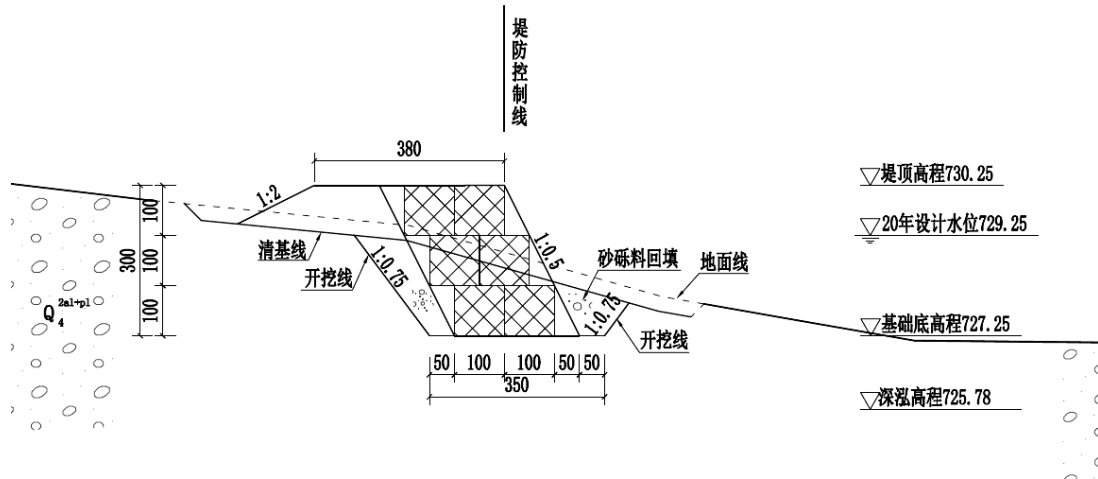


图 2-2 铅丝笼石堤防典型设计图

2、旧堤加高工程

本次西川河堤防加高工程共涉及 2 段, 总长 1007m。采用内贴法, 进行堤防加高。

沿原有挡墙顶部对堤身进行 30cm 的拆除, 对拆除补位进行凿毛处理, 对堤后回填料进行压实处理, 待压实密度达到设计要求后, 进行浆砌石砌筑, 砌筑高度满足 20 年一遇洪水要求, 堤顶宽度为 0.8m。

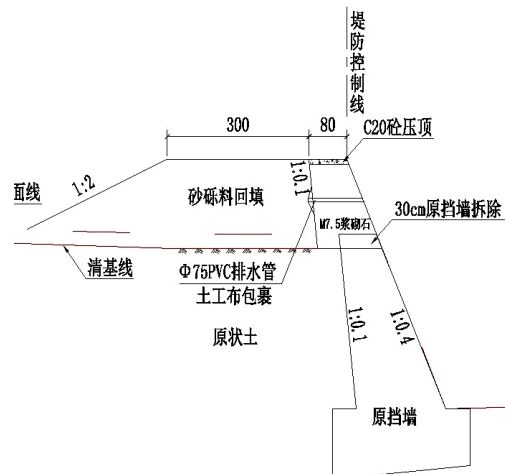


图 2-3 内贴法结构示意图

3、固床潜坝工程

由于该段河道位于山区段，河道整体比较较大，为防止山区沟道粒径较大的石块对河床自身的破坏及降低河道整体比降问题，本次设计在工程区河道内新建固床潜坝 5 座。

潜坝形式为宽顶堰，设计固床潜坝顶部高出设计深泓线以上 0.5m。潜坝基础底部位于深泓线以下 0.8m，坝体总高 1.3m，采用 M7.5 浆砌石砌筑，迎水面、顶部及背水面均用 M10 砂浆进行 2cm 抹面，潜坝顶部设置 M7.5 浆砌石汀步，汀步高度 0.3m×0.3×0.2m，汀步间隔 0.4m。

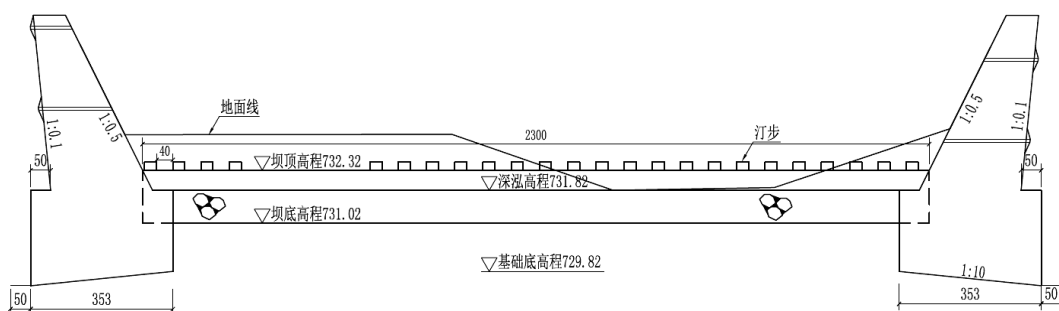


图 2-4 固床潜坝典型设计图

4、附属工程设计

4.1 排水箱涵

本工程新建穿堤箱涵 3 处，分别位于西川河支 2、支 3、支 4 处，各段长度均为 20m，用于连接支沟原有排水明渠。

采用现浇 C25 钢筋砼结构，箱涵管壁厚 0.4m；箱涵每 10m 设一道伸缩缝，采用聚苯乙烯泡沫板填缝,651 橡胶止水带,浇筑前对侧墙和底板止水带采取加固措施；基础采用 35cm 厚 3:7 灰土垫层处理，再铺设 15cm 厚 C10 砼垫层。

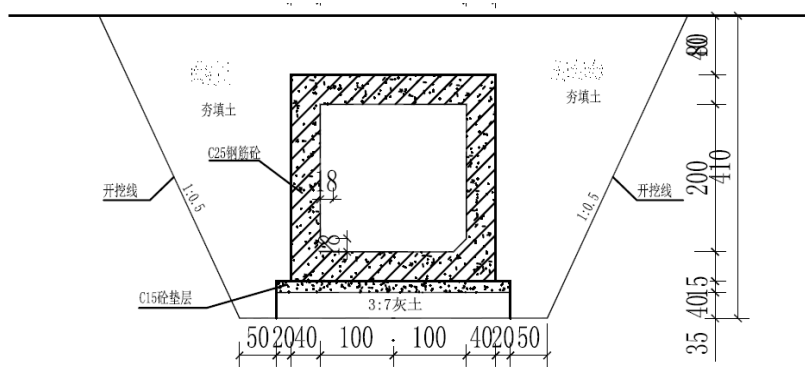


图 2-5 箱涵典型设计图

4.2 排水涵管

排水涵管统一选用 DN800 的承插式混凝土预制涵管。

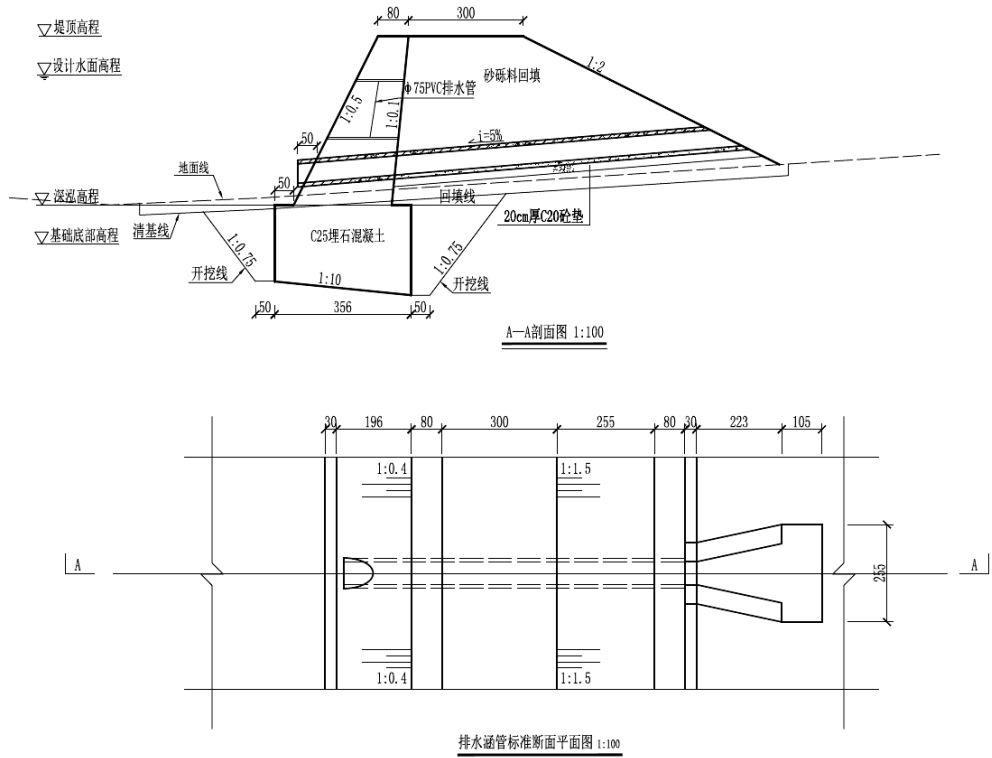


图 2-6 排水涵管典型设计图

4.3 堤顶道路

本次各段新修护岸及新修堤防堤顶均设 3.0m 宽的堤顶路面。路面由外向河内倾斜，坡度为 2%。护岸与堤防结合处采用缓坡过渡。

4.4 下河踏步

在工程区建 6 座下河踏步，分别位于西川河 XZ0+080、XZ0+231、XZ0+418、XZ0+568、XZ0+666、XZ1+058 处。

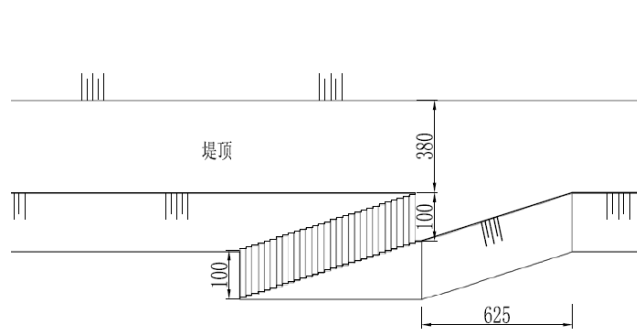


图 2-7 下河踏步典型设计图

5、防汛交通桥

防汛交通桥位于西川河防洪工程上游支流 50m 处。

5.1 设计标准

防汛交通桥依据《公路桥涵设计通用规范》(JTG D60-2015)、《灌溉与排水工程设计标准》(GB50288-2018), 荷载等级采用公路 II 级汽车荷载设计。

5.2 防汛交通桥设计

(1) 桥型

选用装配式钢筋砼板(梁)桥, 下部采用 M7.5 浆砌石重力墩墙结构。

(2) 桥梁平面设计

本次桥两端与道路顺接, 桥面宽度按双向单车道进行设计, 设计桥面净宽为 5.0m, 桥梁两侧设安全防撞护栏。

(3) 桥梁结构

上部结构

桥梁板均采用 C30 钢筋砼空心板, 板高分别为 0.6m, 每块板宽 0.99m, 桥面由 6 块板铺装组成。桥面结构有 10~14.5cm 厚钢筋砼铺装层, 桥面两侧设置防撞护栏。桥面铺装层采用现浇 C40 砼, 防撞护栏采用 C30 砼现浇, 防撞护栏与桥面铺装层同时施工。空心板主筋选用 HRB400 Φ 18。

伸缩缝设在跨径端部接缝处及桥梁两头, 共设计 2 道, 选用橡胶板 SF-80 型, 共计 12m。

桥梁支座设计: 每跨端部设置 8 个橡胶支座, 选用 D200 \times 49mm 圆形橡胶支座, 共 16 块。

桥面排水设计: 设计桥面横向坡度为 2%; 桥面排水为在安全带内埋设 DN100PVC 排水管, 坡度 2%, 间距 4m, 将桥面雨水排泄于桥下。

安全护栏采用现浇 C30 砼, 砼护栏底宽 40cm, 高 98cm, 上顶宽 20cm, 为梯形断面, 采用预埋钢筋与边板砼连接牢固。

下部结构设计

桥台为 C25 砼现浇, 桥台宽 1m, 长 5.75m, 高 75cm, 桥台两端均设防震挡块,, 桥台箍筋采用 Φ 10, 主筋用 Φ 16。

边墩位于盖梁下方, 承受桥台及上部荷载, 边墩 C30 埋石砼重力墩墙结构, 边墩基础埋于河道底以下 0.8m。墩高根据路面与渠底高程分别确定。边墩为重力式挡土墙型式, 顶宽 0.75m, 临水侧垂直, 背水侧坡比 3:1, 边墩高 3.5m。

边墩采用 M7.5 浆砌石重力墩墙结构, 边墩地基, 呈饱和状态, 在基础开挖

后, 进行抛石处理并碾压, 待抛石稳定不再下沉进行桥墩基础施工。散抛石碾压后承载力达到 180Kpa, 抛石厚度 1.0m。

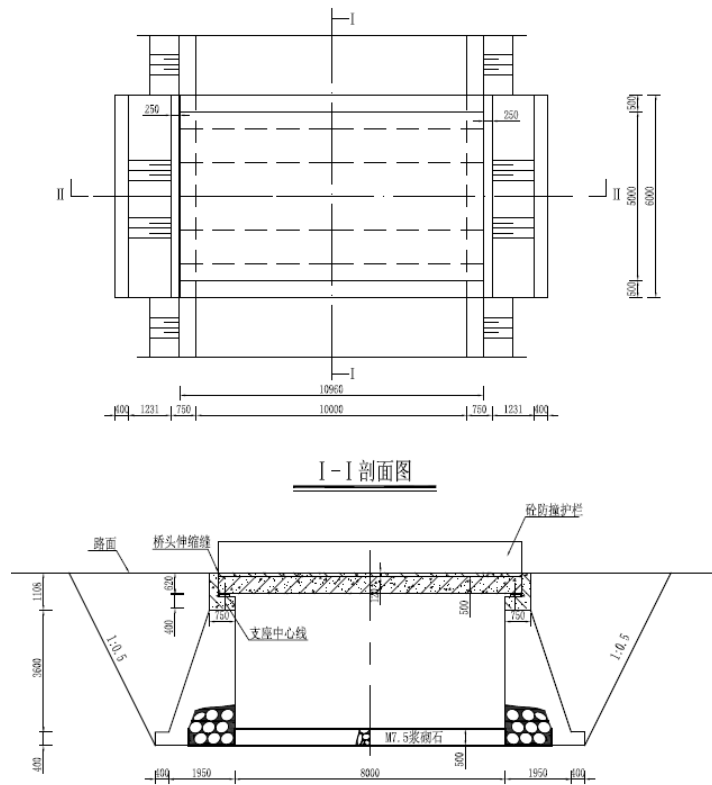


图 2-8 防汛交通桥设计图

四、工程特性表

项目工程特性信息见表 2-2。

表 2-2 建设项目工程特性表

序号	名称	单位	数量
一	水文		
1	流域面积		
(1)	乾佑河	Km ²	2395.0
(2)	西川河	Km ²	154.0
(3)	工程断面流域面积		
①	乾佑河段	Km ²	567.0
②	45# (2+432)	Km ²	154.0
③	9# (0+580)	Km ²	117.4
④	支沟2	Km ²	11.0
⑤	支沟3	Km ²	3.7
⑥	支沟4	Km ²	5.9
2	多年平均年径流量		
(1)	乾佑河	亿m ³	1.8

(2)	西川河	亿m ³	0.5
3	代表性流量		
(1)	乾佑河段	m ³ /s	831.0
(2)	45# (2+432)	m ³ /s	388.0
(3)	9# (0+580)	m ³ /s	331.0
(4)	支沟2	m ³ /s	18.0
(5)	支沟3	m ³ /s	40.0
(6)	支沟4	m ³ /s	26.0
二	工程规模		
1	工程布置长度	km	3.387
2	新修堤防	m	1093
3	加高现有堤防	m	1007
4	拆除重建堤防	m	1227
5	修建箱涵	m	60
6	新建固床潜坝	处	5
7	新建排水涵管	处	2
8	新建防汛交通桥	m	1
三	施工期	月	8
四	主要工程量		
1	砂砾料开挖	万m ³	11.13
2	砂砾料回填	万m ³	7.66
3	埋石混凝土	万m ³	3.77
4	浆砌石	万m ³	0.24
五	工程临时占地	亩	4.2
六	工程投资		
1	总投资	万元	2928.81

五、主要原辅材料清单

本项目运营期基本无能源及材料消耗，主要能源及材料消耗发生在施工期。

本项目主要原辅材料消耗见下表 2-3。

表 2-3 施工期项目主要原辅材料一览表

序号	名称	单位	数量
1	堤防工程		
1.1	水泥	t	11434.25
1.2	砂子	m ³	18246.79
1.3	碎石	m ³	27777.44
1.4	块石	m ³	3404.75
2	潜坝工程		
2.1	水泥	t	29.15

2.2	砂子	m ³	111.61
2.3	块石	m ³	282.97
3	箱涵工程		
3.1	水泥	t	98.81
3.2	钢筋	m ³	7.69
3.3	砂子	m ³	155.77
3.4	碎石	m ³	247.11
3.5	块石	m ³	13.56
4	桥梁工程		
4.1	水泥	t	39.84
4.2	钢筋	m ³	8.4
4.3	砂子	m ³	77.58
4.4	碎石	m ³	73.2
4.5	块石	m ³	84.24

六、施工期主要生产设备

施工期主要生产设备见下表。

表 2-4 施工期主要生产设备一览表

序 号	名 称	单 位	数 量
1	挖掘机	台	6
2	推土机	台	6
3	振动碾	台	3
4	打夯机	台	3
5	胶轮车	台	3
6	混凝土搅拌机	台	12
7	混凝土搅拌车	台	3
8	振捣器	台	12
9	混凝土吊罐	台	3
10	砂浆搅拌机	台	3
11	自卸汽车	台	12
12	翻斗车	台	3
13	起重机	台	15
14	卷扬机	台	3
15	电焊机	台	9
16	钢筋弯曲机	台	1
17	钢筋切断机	台	1
18	钢筋调直机	台	1

七、土石方平衡

本工程开挖量总计 12.82 万 m³（自然方），回填量 7.66 万 m³（自然方），石

方利用方 1.04 万 m³，弃渣 4.12 万 m³（自然方）。土石方挖填平衡计算见表 2-5。

表 2-5 土石方平衡表

单位：m³

名称	土方开挖（万 m ³ ）	砂砾料开挖（万 m ³ ）	石方开挖（万 m ³ ）	土方回填（万 m ³ ）	砂砾料回填（万 m ³ ）	利用方（万 m ³ ）	石方回填（万 m ³ ）	弃渣总量（万 m ³ ）
工程区	1.60	11.13	0.09	/	7.66	1.04	/	4.12

回填剩余砂砾石弃料可用作混凝土骨料填筑挡墙，利用率为 30%。剩余土料及砂砾石弃料可用作康养中心建设回填用料。剩余弃料均放置在西川河左岸，由于规划的康养中心在西川河左岸，在建设过程中会用到大量的回填料，根据调查，康养中心占地面积约 3 万 m²，需回填土方量约 6 万 m³，能够消纳本项目产生的弃方。所以本次施工不设专门的弃渣场地。

八、拆迁征地和移民情况

（1）工程占地

该工程建设占地共计 3.39hm²，其中永久占地 1.93hm²，临时征用土地面积 1.46hm²。永久占地均为内陆滩涂，属于划定的护堤地。临时占用河道滩涂 0.83hm²，临时占用灌木林地、其它草地和空地 0.63hm²（为施工临建、施工道路占地）。工程占地类型详见表 2-6。

表 2-6 占地类型

项目		占地类型（hm ² ）		
		内陆滩涂	灌木、草地、空地	合计
永久占地		1.93	0	1.93
临时占地	施工区	0.83	0	0.83
	施工场地	0	0.28	0.28
	施工便道	0	0.35	0.35
合计		2.76	0.63	3.39

（2）工程拆迁

本工程建设征地范围内不涉及人口和拆迁房屋。

（3）移民情况

本工程不涉及移民搬迁安置。

1、工程布置

工程布置长度 3.387km，新建堤防 1.093km（其中 0.138km 为铅丝笼堤防，其余均为 C25 埋石混凝土堤防），加高原有堤防 1.007km，拆除重建堤防 1.227km，新建固床潜坝 5 座，新建穿堤箱涵 0.06km，新建 10m 防汛交通桥 1 座。新建 DN800 混凝土排水涵管 2 处。新建下河人行踏步 6 座。工程总平面布置见附图 4。

1.1 乾佑河段：（QZ0+000~QZ0+138、QZ0+138~QZ0+873）

乾佑河段防洪工程位于柞水县下梁镇沙坪社区，左岸新建堤防 873m，其中 0+000~0+138 为新建铅丝笼堤防，0+138~0+873 为新建 C25 埋石混凝土堤防，沿现有河势、地形布置为新修堤防，上、下游均与已建成堤防相接。

1.2 西川河段：

（1）XZ0+000~QX0+140、XZ0+681~XZ1+555

河道左岸 XZ0+000~QX0+140、XZ0+681~XZ1+555 段为现有浆砌石砌筑河堤。对现有 1007m 浆砌石挡墙进行加高处理。

（2）XZ0+140~XZ0+681、XY0+639~XY1+166、XY2+287~XY2+446

XZ0+140~XZ0+681、XY0+639~XY1+166、XY2+287~XY2+446 段河道现状为浆砌石堤防，对该段 1227m 堤防进行拆除重建。

（3）XY0+000~XY0+220

本段位于西川河上游，右岸新建堤防 220m，河道右岸现有建设用地及村镇公路，沿河势布置。

1.3 西川河支沟段

本工程新建穿堤箱涵 3 处，分别位于西川河支 2、支 3、支 4 处，各段长度均为 20m，用于连接支沟原有排水明渠。

1.4 固床潜坝：

本次布置固床潜坝 5 处。

1#固床潜坝位于西川河河道中线 0+678.0m 处，该处河床宽约 20.0m；

2#固床潜坝位于西川河河道中线 0+831.0m 处，该处河床宽约 22.0m；

3#固床潜坝位于西川河河道中线 1+002.0m 处，该处河床宽约 23.0m；

4#固床潜坝位于西川河河道中线 1+149.0m 处，该处河床宽约 24.0m；

5#固床潜坝位于西川河河道中线 1+247.0m 处，该处河床宽约 24.3m。

1.5 桥:

在西川河防洪工程支流上游 80m 处, 修建 10m 防汛交通桥 1 座, 跨度 10 米, 净宽 5 米。

2、施工总布置

2.1 临时道路

建设临时道路 1km, 砂石路面, 路宽 3.5m。

2.2 施工场地

工程区各段共布置施工工场及集料场 2000m², 设置施工管理用房 300m², 搭建仓库及工棚 800m²。其中管理用房租用当地住宅, 1#施工场地位于 QZ0+302~QZ0+404 段, 2#施工场地位于 QY0+034~QY0+133 段, 3#施工场地位于 QY0+897~QY0+985 段。

工程施工平面布置图见附图 5。

1、施工工艺

本工程运营期无产污环节，主要产污环节在施工期。施工期工艺流程及产污环节见图 2-9~2-10：

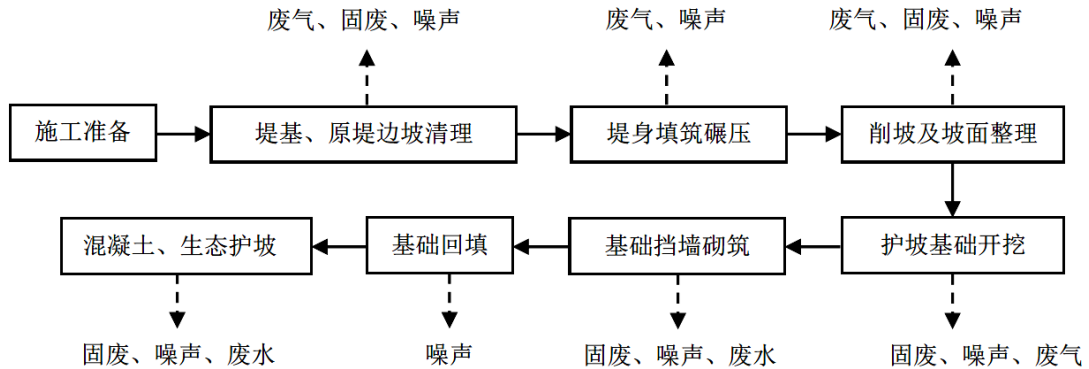


图 2-9 堤防工程施工工艺流程及产污环节图

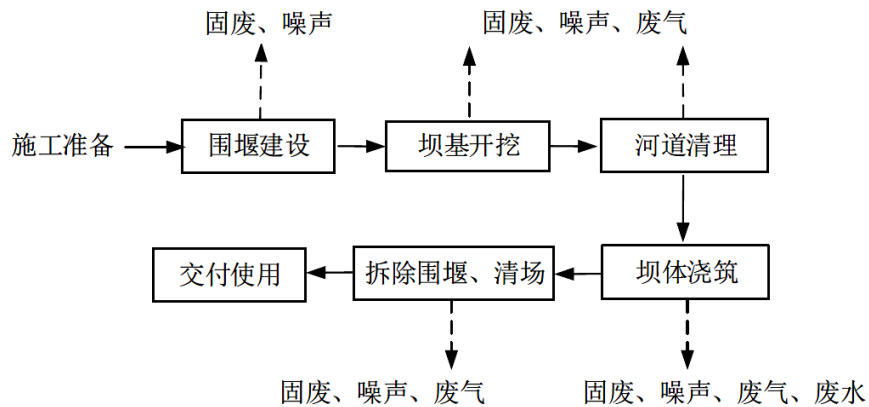


图 2-10 固床潜流坝施工工艺流程及产污环节图

2、施工导流

采用束窄河床分段围堰法进行施工导流。围堰将施工段围住，形成基坑。基坑内渗水，集中抽排。

堤防岸坡施工导流主要采用在临近施工侧新修施工临时围堰的方法进行导流施工。临时施工围堰断面为梯形，采用基础开挖砂砾料进行填筑，围堰高 1.6m、顶宽 1.0m，两侧边坡均为 1:1，设计水位 1.1m，迎水坡铺设 50cm 厚编织袋装土，再铺设一层复合土工膜，背水坡为砂砾石堆积，坡比为 1:1。另外，考虑到河道水流侧侧向补给作用，施工时尽管有施工导流措施，但难免基槽开挖后会形成积水，施工时应及时抽排水，可在基坑下游设积水坑利用潜水泵排水，用作生产或厂区洒水。

3、施工条件

3.1 对外交通条件

本工程位于柞水县的下梁镇附近，工程区有省道 102 通过，交通较为方便。

3.2 建筑材料、劳动力及物资供应

(1) 建筑材料

①石料

石料场位于乾佑河石瓮镇支流沟（镇对岸）石料场，距工程区 16.0km。为当地民用及土业建筑所开采石料场，开采范围广，面积大，储量丰富，便于机械开采，交通非常便利。

②砷用骨料

当地工程所用砷粗细骨料一般来自柞水县营盘镇砂石厂，该石料厂位于柞水县营盘镇村委附近，该石料厂主要经营沙子、石子加工、生产、销售、运输、装卸、建筑材料等。该石料厂与本项目直线距离约 17.0~20.0km。其料场开采地层为第四系全新统上部、下部冲洪积地层，岩性为卵石、圆砾、粗细砂，层位稳定，储量丰富。料场开采方便，对外有县级、乡镇公路相通，为周围地区工业及民用建筑广泛采用的砷粗细骨料料源。

(2) 劳动力

工程建设施工期劳动力可通过招标方式落实承建单位，临时工由当地解决。

(3) 物资供应

生活物资由当地供应，工程用三材及燃料、器材等物资除在当地采购外，还

可由汉中、西安供应。

(4) 水、电

工程中的施工用水可以直接从河道取水，生活用水可以附近村庄取水，该区水质均可满足要求。

工程区内分布多条 10KV 农电网以及乡镇 380V、220V 配电线路，施工用电可由当地电网接入。

4、施工周期及建设时序

施工总工期确定为 8 个月，拟于 2022 年 4 月开工，2022 年 12 月份完成。

1) 第一阶段施工准备期，主要为主体工程施工做必要的准备。

2) 第二阶段。开始施工，按照基坑开挖、抽排水、砌筑基础、基槽回填、堤身填筑、砌筑埋石混凝土挡墙以及附属设施等顺序。

	<p>3) 第三阶段。工程计划于 2022 年 12 月进行工程竣工验收。</p>
其他	<p>项目选址根据保护范围已经选定的位置确定，因此无需进行比选。</p>

三、生态环境现状、保护目标及评价标准

1、流域概况

乾佑河属长江流域汉江水系，旬河一级支流，汉江二级支流，由老林河、太峪河、龙潭河三源汇流而成，发源于秦岭南麓牛背梁，由北向南流经营盘镇、柞水县城、镇安县城、青铜关，于旬阳县两河口汇入旬河。乾佑河干流全长151km,总流域面积2395km²。其中，柞水县境内68.5km,河床平均比降16.67%。流域面积866km²。流域内植被干支流上游较好，沿河道两侧人口分布稠密的区域较差，水土流失属轻至中度。

乾佑河支流的分布比较对称，左岸有较大支流23条，右岸也有较大支流21条，大小支流错综密布，构成比较典型的树枝状水系。

本次治理工程涉及乾佑河干流及左岸支流西川河，项目区水系详见下图。

生态环境现状

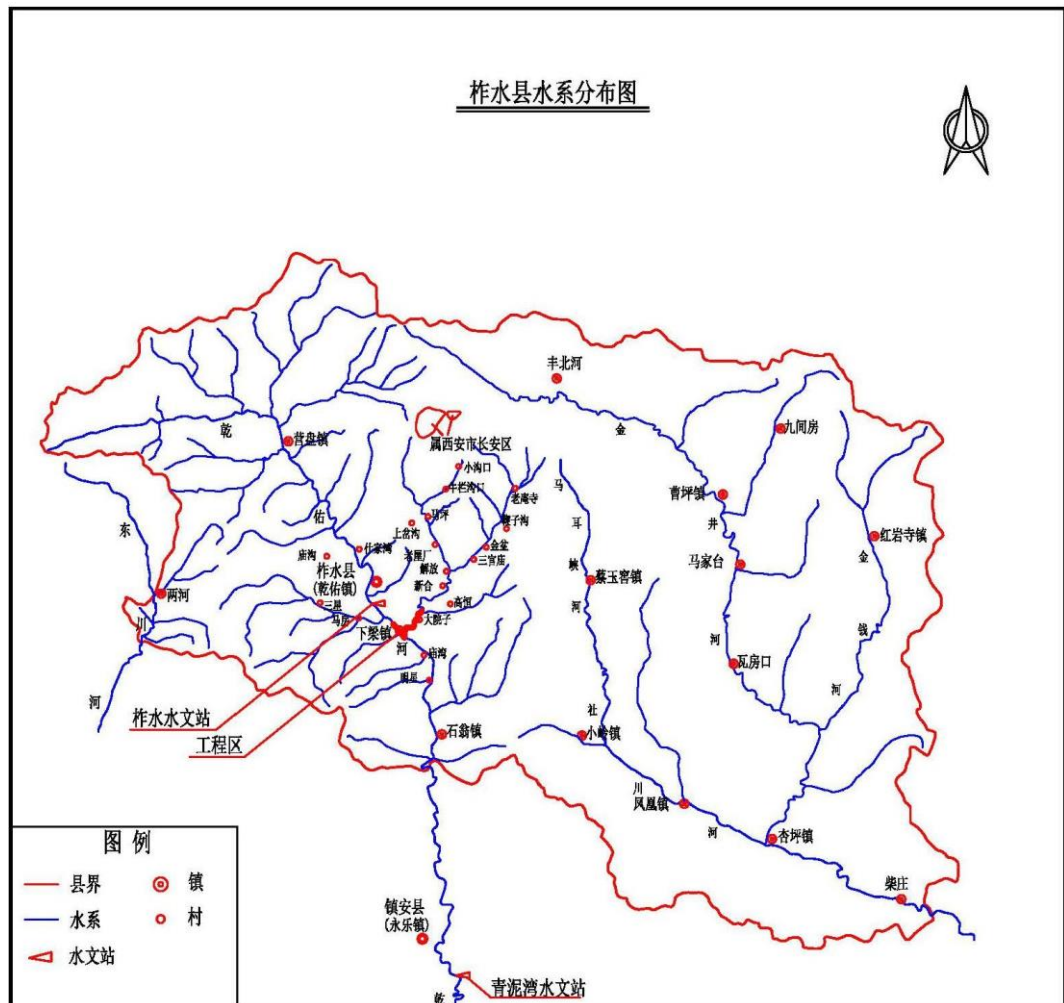


图 3-1 柞水县水系分布图

本工程区域属于宽谷段河谷。

乾佑河流域地形呈南低北高，群山起伏，岭谷相间，河流密布，上、中、下游河道两岸均为高山峡谷地带。上游段地貌单元主要为秦岭土石山区，河槽呈“V”字型，河谷窄小，最宽处不足200m。河流沿岸有小块盆地分布，成片农田较少。

西川河流域形状呈扇形，分水岭最高达2341m，流域面积154km²，河长22.6km，河道平均比降43.3%。

2、生态环境现状调查

根据《环境影响评价技术导则》的要求，结合工程特点，本次生态环境影响评价采用资料收集法和现场调查法。

2.1生态功能区划

根据《陕西省生态功能区划》，陕西省划分4个生态区、10个生态功能区、35个生态功能小区。本项目位于陕西省生态功能区中秦巴山地落叶阔叶、常绿阔叶混交林生态区（一级区）、秦岭山地水源涵养与生物多样性保育生态功能区（二级区）、秦岭南坡东段水源涵养区（三级区）。

本项目在陕西省生态功能区划中位置详见附图6。

2.2土地利用类型

依据《土地利用现状分类标准》（GB/T21010-2017）及现场调查情况，本次项目主要土地利用类型为内陆滩涂，临时占地范围涉及少量灌木林地和其他草地。

2.3植被类型

根据现场调查，项目区周围内主要植物如下：

表 3-1 项目区主要植物种一览表

序号	植被类型	主要植物种
1	乔木植被	栓皮栎、板栗、白桦阔叶林和油松、华山松针叶林为主
2	灌木植被	黄大叶黄杨、马桑、盐肤木、紫穗槐、绣线菊、胡枝子、忍冬、卫矛等，有零星毛竹
3	草地植被	铁杆蒿、羊胡草、青茅、白羊草、苔草、白茅、黄茅、车前草等，
4	农业植被	小麦、玉米、红薯、洋芋、大豆、芝麻、油菜等

评价区临时占地范围内无濒危保护植物物种、珍稀保护野生植物及古树名木分布，河谷两岸人类活动较为频繁基本没有森林大部分被灌木类代替。

植被类型以农作物植被、灌木和草地为主。

2.4 野生动物调查

评价区域内由于人类活动，野生动物稀少，通过走访调查，评价区有蛇、刺猬、松鼠、草兔、田鼠、黄鼠狼等常见动物，未发现需要保护国家级野生保护的动物活动。

2.5 水生生物调查

本项目沿线区域受人为扰动较大，水生生物受人为干扰较为明显，根据《国家重点保护野生动物名录》、《陕西省重点保护水生野生动物名录》和《中国濒危动物红皮书》查阅相关文献和现场走访调查，流域工程段无洄游性和珍稀鱼类，亦不存在鱼类的“三场”，多以原生动物、轮虫动物等浮游动物和甲壳动物、水生昆虫等底栖动物为主，分布有少量的鲫鱼、鳅鱼等。

3、区域生态保护目标调查

查阅《商洛市秦岭生态环境保护规划》和《柞水县秦岭生态环境保护实施方案》，本项目河道两侧山区属于秦岭生态保护区重点保护区。

本项目与重点保护区的相对位置见下图。

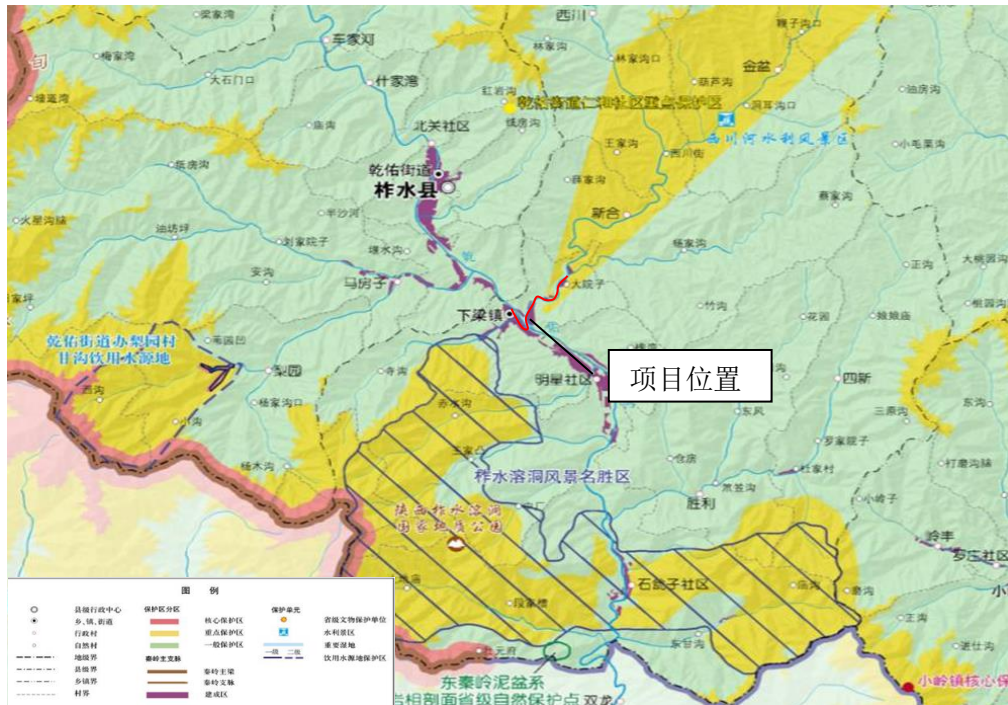


图 3-1 本项目与重点保护区的相对位置图

4、环境质量现状

4.1 区域环境质量调查

根据陕西省生态环境厅办公室 2022 年 1 月 13 日发布的环保快报《2021 年 12 月及 1-12 月全省环境质量状况》，柞水县 2021 年空气质量现状评价表见表 3-2。

表 3-2 区域空气质量现状评价表

污染物项目	年评价指标	现状浓度 μg/m ³	标准值 μg/m ³	占标率 (%)	达标情况
PM ₁₀	年平均	38	70	54	达标
PM _{2.5}	年平均	17	35	49	达标
SO ₂	年平均	10	60	17	达标
NO ₂	年平均	26	40	65	达标
CO	第 95 百分位浓度	1000	4000	25	达标
O ₃	第 90 百分位浓度	108	160	68	达标

由表3-2可以看出，柞水县环境空气中各项因子均能满足《环境空气质量标准》（GB3095-2012）中二级标准限值，本项目所在区域属于达标区。

4.2 地表水环境质量现状

为了了解项目区地表水环境质量现状，本次环评收集了商洛市生态环境局2022年1月25日发布的《商洛市2021年度环境质量公报》。

项目区地表水位于乾佑河流域，项目最近处的古道岭监测断面2021年水质均达到《地表水环境质量标准》(GB3838-2002)II类水域标准（水环境功能区为II类）。

4.3 声环境质量现状调查

根据现场调查，项目区周围无工矿企业，主要噪声源为项目附近公路交通噪声。

与项目
有关的
原有环
境污染
和生态
破坏问
题

1、河道现状

乾佑河治理段河道均为天然土堤，尚无任何保护措施，由于该段河道处于弯道处，河流流速快，对现有土堤堤基冲刷严重，现场踏勘可明显看到裸露的冲刷及滑塌、沉降痕迹，无法对河岸边的居民、道路进行有效的保护。

西川河治理段堤防设施简单，高度不够、抵御洪水能力差。此类防洪措施难以保护两岸的农田耕地及居民安全，同时由于西川河河道较窄，损坏的建筑材料会不同程度的对现有河道造成不利影响，甚至形成碍洪建筑物，使得本就狭窄的河道行洪更不稳定。

2、存在问题

(1) 干、支流没有形成统一的防洪工程体系

乾佑河、西川河两岸虽然做了一部分治理工程，但部分河段规模不能满足防洪需要。靠天然河岸抵御洪水，全流域没有形成统一的防洪工程体系。

(2) 堤防工程防洪标准低

经复核防洪标准，发现西川河部分已建堤防不满足20年一遇防洪标准。同时堤防高度不足、堤距不一。经计算，设计水深加上堤顶超高比现有堤防高出2m左右，高度达不到（设防）标准要求。

(3) 西川河治理段拆除重建堤防工程存在分段多、接茬多，碾压不实，基础埋深较浅等问题。经过多年运行，早期修建的浆砌石护坡砂浆脱落、缺失和裂缝等现象较多；部分堤防受雨水冲刷，浸泡的时间较多，堤身存在质量隐患。

以上问题均在本次工程中进行治理。

3、存在的的环境问题

(1) 河道垃圾堆积对水质的影响

河道沿岸倾倒有生活、建筑垃圾，对河流水质有较大污染。

(2) 农业面源污染

主要是河流两侧少量农业生产活动中，氮素和磷素等营养物质、农药以及其他有机或无机污染物质，通过地表径流形成水环境污染，主要包括化肥污染、农药污染等。

根据陕西省水功能区划，乾佑河与西川河水功能类别为II类水体。

本项目施工河道和临时用地不涉及自然保护区、风景名胜区、森林公园、重要湿地、原始天然林、珍稀濒危野生动植物天然集中分布区、重要水生生物的自然产卵场及索饵场、越冬场和洄游通道、天然渔场等，不涉及重要生态敏感区和特殊生态敏感区，无饮用水源取水口。

项目为非污染类项目，运营期无生产废气、废水、噪声产生，不会对当地大气、水、声及土壤环境产生不利影响。

本项目主要保护对象见下表 3-2，具体分布见附图 7。

表 3-2 工程沿线环境保护目标及保护级别

环境要素	名称	坐标		保护对象	环境功能区	相对场址方位	相对场址距离
		N°	E°				
环境空气、噪声	瓦罐窑	109.13311958	33.65637024	人群健康	《环境空气质量标准》(GB3095-2012)二级标准、《声环境质量标准》(GB3096-2008)2类标准	1#施工场地东	50m
	柞水县职业技术教育中心	109.13793300	33.65047700			西川河入河口西侧	50m
	柞水中学	109.14052248	33.64908270			西川河入河口东侧	35m
	沙坪社区	109.13468599	33.65111899			乾佑河段西	100m
	王坪村	109.14121985	33.65176202			西川河下游两岸	10m
	蛮子沟口	109.14710999	33.65506639			2#施工场地西	50m
	高涧	109.15222764	33.66228198			3#施工场地西	40m
	地表水	乾佑河、西川河				水质	《地表水环境质量标准》(GB3838-2002)中II类标准
生态	项目占地区及周边			生态环境	维持水域生态环境稳定；评价范围内原有生物的多样性和完整性	紧邻	

生态环境
保护
目标

评价标准

一、环境质量标准

- (1) 环境空气执行《环境空气质量标准》(GB30952012)中的二级标准;
 - (2) 地表水执行《地表水环境质量标准》(GB38382002)中的II类标准;
 - (3) 环境噪声执行《声环境质量标准》(GB30962008)中的2类标准;
- 靠近高速部分执行《声环境质量标准》(GB30962008)中的4a类标准。
- 执行标准具体情况见下表。

表 3-3 环境空气质量标准限值一览表

序号	评价因子	标准限值		单位	标准名称及级(类)别
1	SO ₂	年平均	≤60	μg/m ³	《环境空气质量标准》 (GB3095-2012) 及2018修改单中 二级标准
		24h 平均	≤150		
		1h 平均	≤500		
2	NO ₂	年平均	≤40		
		24h 平均	≤80		
		1h 平均	≤200		
3	TSP	年平均	≤200		
		24h 平均	≤300		
4	PM ₁₀	年平均	≤70		
		24h 平均	≤150		
5	PM _{2.5}	24h 平均	≤75		
6	CO	24 小时平均	≤4	mg/m ³	
		1 小时平均	≤10		
7	O ₃	日最大 8 小时平均	≤160	μg/m ³	
		1 小时平均	≤2000		

表 3-4 地表水环境质量标准限值一览表

序号	因子	标准限值	单位	标准名称及级(类)别
1	pH 值	6-9	无量纲	《地表水环境质量标准》 (GB3838-2002) 表 1 (II类)
2	化学需氧量	15	mg/L	
3	五日生化需氧量	3		
4	氨氮	0.5		
5	总磷	0.1		

表 3-5 声环境质量标准限值一览表

序号	评价因子	标准限值	单位	标准名称及级(类)别
1	Leq (A) (昼间)	≤60	dB(A)	《声环境质量标准》 (GB3096-2008) 2 类
2	Leq (A) (夜间)	≤50		
3	Leq (A) (昼间)	≤65	dB(A)	《声环境质量标准》 (GB3096-2008) 4a 类
4	Leq (A) (夜间)	≤55		

2、污染物排放标准

(1) 废气：项目扬尘执行《施工场界扬尘排放限值》(DB61/1078-2017)标准；施工车辆、机械执行《非道路移动机械用柴油机排气污染物排放限值及测量方法》(GB20891-2014)；

(2) 废水：污水不外排，禁止新建排污口；

(3) 噪声：执行《建筑施工场界环境噪声排放标准》（GB12523-2011）；
 (4) 固废：一般固废执行《一般工业固体废物贮存和填埋污染控制标准》（GB 18599-2020）要求。
 具体标准限值见下表。

表 3-6 施工场界扬尘（总悬浮颗粒物）浓度限值

污染物	监控点	施工阶段	小时平均浓度限值（mg/m ³ ）
废气 （颗粒物）	周界外浓度 最高点	拆除、土方及地基处 理工程	≤0.8
		基础、主体结构及装 饰工程	≤0.47

周界外浓度最高点一般应设置于无组织排放源下风向的单位周界外 10m 范围内，若预计无组织排放的最低落地浓度点超出 10m 范围，可将监控点移至该预计浓度最高点附近。

表 3-7 噪声执行标准一览表 单位：dB（A）

采用标准	污染因子	标准限值	
		昼间（dB）	夜间（dB）
《建筑施工场界环境噪声排放标准》 （GB12523-2011）	噪声	70	55

其他

本项目为非生产性建设项目，营运期无污染物产生，故建设项目无须申请总量控制指标。

四、生态环境影响分析

施工期生态环境影响分析

1、施工废气

施工废气包括施工扬尘、拆除扬尘、施工机械与车辆尾气等。

(1) 施工扬尘

① 裸露场地扬尘

扬尘污染来自路基开挖、材料运输与装卸、土石方填挖等工序。施工现场周围粉尘浓度与源强大小及源强距离有关，其中风速越大，颗粒越小，土沙的含水率越小，扬尘的产生量就越大。同时，距离不同，扬尘污染影响程度亦不同。在一般气象条件，施工扬尘的影响范围主要为其下风向 100m 范围内。根据已建类似工程实际调查资料如下：

表 4-1 施工期环境空气中 TSP 监测结果

单位：mg/m³

监测点位	上风向	下风向			
	1 号点	2 号点	3 号点	4 号点	5 号点
距尘源距离	20m	10m	50m	100m	200m
浓度值	0.244~0.269	0.776~0.785	0.756~0.779	0.416~0.513	0.250~0.258
标准值	0.8				

注：参考无组织排放监控浓度值。

施工场地至下风向距离 100m 内，环境空气中 TSP 含量是其上风向监测结果的 1.7~12.8 倍；至下风向距离 200m 处，环境空气中 TSP 含量趋近于其上风向背景值。由此可见，施工扬尘环境空气影响主要在下风向距离 200m 范围内。靠近敏感点处施工量较小，通过设置施工围挡、采取洒水降尘、遮盖篷布等措施后会周围环境影响较小。

② 运输扬尘

据调查，现场施工场地道路多为简易沙石路面，如不及时采取路面硬化等措施，施工车辆通行过程会造成路面沉积颗粒物反复扬起、沉降，极易造成新的污染。

有关调查资料显示，施工工地扬尘主要产生在运输车辆行驶过程，约占扬尘总量的 60%，在完全干燥情况下一辆 10t 卡车通过一段长度为 1km 路面时，路面不同清洁程度、不同行驶速度下扬尘量按经验公式计算后的路表粉尘量见表 4-2。

表 4-2 不同车速和地面清洁程度的汽车扬尘

单位：kg/辆 km

路表粉尘量	0.1	0.2	0.3	0.4	0.5	1.0

车速	(kg/m ²)	(kg/m ²)	(kg/m ²)	(kg/m ²)	(kg/m ²)	(kg/m ²)
5 (km/h)	0.051	0.086	0.116	0.144	0.171	0.287
10 (km/h)	0.102	0.172	0.233	0.289	0.341	0.574
15 (km/h)	0.153	0.258	0.349	0.433	0.512	0.861
25 (km/h)	0.255	0.429	0.582	0.722	0.854	1.436

由此可见，在同样路面清洁程度条件下，车速越快，扬尘量越大；而在同样车速情况下，路面越脏，则扬尘量更大。因此加强对出入施工场地车辆进行冲洗、限速行驶及保持路面清洁是减少和防止道路扬尘的有效手段。

③料场扬尘

堆料场周围设置围挡，采取洒水降尘、遮盖防风抑尘网等措施，能够有效减少料场产生的扬尘。

(2) 拆除扬尘

西川河 XZ0+140~XZ0+681 和 XZ0+639~XZ1+166 需拆除，拆除过程中若未能采取有效措施，拆除扬尘将进入大气环境中，对周围环境造成一定影响。拆除过程中湿法作业能够有效减少扬尘产生。

(3) 施工机械及运输车辆尾气

施工过程中废气主要来源于施工机械和运输车辆等排放的废气。施工过程中应加强施工机械和车辆的维护保养，对施工过程中非道路移动机械用柴油机废气排放执行并满足《非道路移动机械用柴油机排气污染物排放限值及测量方法》(GB20891-2014) 要求。由于施工机械和运输车辆等排放的废气产生量较小，项目所在地较开阔，空气流动性好，废气扩散快，对当地的空气环境影响较小。

施工期采取围挡、篷布遮盖料场和运输车辆及时喷洒和清扫道路、绿化等措施后可明显减轻扬尘对环境的影响，随着施工的开始，污染及其影响随之停止。本项目施工产生的大气污染对该地区环境空气质量不会产生较大影响。

2、施工废水

施工废水主要为施工生产废水和施工区生活污水。

(1) 生产废水

项目施工废水主要为混凝土养护及车辆冲洗废水。

参照同类项目，混凝土养护废水产生量很少，项目在施工现场设置临时沉淀池，混凝土养护、施工机械冲洗产生的废水经沉淀池处理后全部回用于洒水降尘，严禁排入乾佑河与西川河水体。

(2) 生活污水

项目不设施工营地，施工人员生活设施利用就近居民设施，生活污水主要来自施工人员产生的盥洗水用水标准按 27L/人·d，污水排放系数取 0.8，则施工期生活污水排放量为 1.08m³/d，收集后泼洒于地面抑尘。

3、施工噪声

施工期噪声影响主要表现为施工机械噪声和土石方、设备、材料进出场地等运输过程中的交通噪声。施工期主要噪声源及强度见表 4-3，表 4-4。

表 4-3 主要施工机械的噪声

机械设备名称	噪声值	距声源位置 (m)
挖掘机	85	5
推土机	90	5
振动碾	85	15
打夯机	90	15
混凝土搅拌机	80	5
振捣器	85	15
砂浆搅拌机	80	5
起重机	82	1
电焊机	81	5
钢筋切断机	86	5

表 4-4 主要施工机械的噪声级单位 dB (A)

运送内容	车辆类型	声源强度dB (A)
土方、建筑材料运输	大型载重卡车	84~89
钢材等	中型载重卡车	80~85
其它材料运输设备	轻型载重卡车	75~80

项目施工场地较长，设备布置较松散，夜间不施工，按照《施工厂界噪声排放标准》，在距离居民较近处设置围挡，项目机械噪声影响距离为昼间 20m 以内（≥70 dB (A)）。在采取设置围挡、车辆限速行驶、合理安排高噪声机械的作业时间，文明作业，使施工过程噪声及振动对项目周围声环境的影响降到最低。

4、施工固体废弃物

(1) 土石方工程剩余土方

项目挖方总量 12.82 万 m³；填方总量 7.66 万 m³，利用方为 1.04 万 m³，弃渣 4.12 万 m³（自然方）用作康养中心建设回填用料。由于规划的康养中心在西川河左岸，在建设过程中会用到大量的回填料，弃土和砂砾料运往西川河西

岸康养中心作为回填土。所以本次施工不设专门的弃渣场地。

(2) 建筑垃圾

拆旧产生的建筑垃圾、项目施工过程中产生的少量废建材，建筑垃圾产生量约为 10t，能够回收利用的，如钢筋等回收利用，不可回收利用的运往环卫部门指定的建筑垃圾填埋场填埋进行处理。

(3) 生活垃圾

工程平均施工人员约为 50 人，生活垃圾按每人每天 0.5kg 计算，产生量应为 25kg/d，施工期总计产生 6t 生活垃圾。分类收集后，送到最近垃圾收集点，由环卫部门统一清运。

5、土壤环境影响分析

本项目施工期对土壤的影响主要是占压造成的土壤压实和由于土方开挖、回填造成的土壤层结构扰乱以及对土壤肥力的破坏，但仅影响施工区域土壤环境。环评要求本项目施工期合理安排施工场地，禁止将物料堆放在河道内。施工场地土方开挖前、临时工程占地前对优质的地表土进行剥离存放用于后续的绿化覆土，当施工结束后，临时占地采取植被恢复和复垦措施。

6、生态环境

项目施工过程中对生态环境的影响主要表现为工程占地对陆生植被生物及对河流水生生态环境的影响。

(1) 对河道水生生态影响

河道导流开挖及回填会搅动河水，引起悬浮物增加，透明度降低，直接或间接影响浮游、底栖生物和鱼类。项目建设会影响栖息在此动物的活动和觅食导致沿岸分布的浮游、底栖生物和鱼类及鸟类远离其原生境。

(2) 对陆域植被的影响

工程占地对陆生植被的影响主要表现在施工过程中，工程沿线植物的地上部分与根系均被清除，施工带两侧临时用地的植被由于挖掘土石堆放、人员的践踏、施工车辆和机具的碾压而造成破坏。另外施工带附近的植物，还会由于施工人员的采摘等活动而受到不同程度的影响。在工程施工结束后及时进行平整、复垦，恢复原貌，故工程施工期对植被影响较小。

(3) 动物

评价区人类活动频繁，野生动物多为一些常见的啮齿类和常见鸟类，无大

	<p>型野生动物栖息。各类施工活动产生的噪声、扬尘、废气等，会对施工区及其附近的野生动物生存、繁殖产生惊扰，野生动物可能由于栖息地受到干扰而外迁因施工期较短，随着施工期结束可恢复到以前的状态。</p>
运营期生态环境影响分析	<p>一、水生生态影响分析</p> <p>项目建成后堤防工程无三废排放，工程主体会对该段河流行洪能力产生积极影响。因主要工程内容为堤防工程，运营期基本不会对水环境产生影响，本次着重分析固床潜坝对水环境的生态影响。</p> <p>(1) 初期蓄水</p> <p>本项目 5 座固床潜坝工程建成后主要目的是防止洪水冲刷河床，坝顶高于河道深泓线 0.5m。坝前区存水量约为 50m³，断流时间较短，对下游河段影响不大。</p> <p>(2) 水文情势</p> <p>固床潜坝水面形成后将使该河段的水位、水面积、流速等水文情势发生变化。该工程具有较好的调节性，主要是防止洪水冲刷河床。基本不会阻滞正常水流，河流水域宽度增加，水体流速由天然激流逐步过渡到缓流，对水文情势影响微弱。</p> <p>综上可知，项目运行会对下游河段的水文情势将产生一定的影响，但影响较小同时可确保区内防洪安全，另外河道沿线工程完工后，堤防工程和植被恢复的实施为沿线生态增添色彩。</p> <p>二、运营期生态环境影响正效应分析</p> <p>本工程实施后，可促进河道生机和活力恢复。工程实施后将提高了河道防洪、行洪能力，为周边居民稳定的生产、生活环境提供了保障。本工程通过水系整治和生态修复，对改善人居环境，提升地块价值，拓展区内发展空间，支持区域性城市建设有重要作用。</p>

<p>选址选线环境合理性分析</p>	<p>1、工程选线合理性分析</p> <p>本工程以防洪为重点，工程任务是完善防洪体系，保障防护区内人民财产安全，确保正常生产秩序和保护移民安置小区，改善该区域生态环境。</p> <p>本工程实施后，通过河道环境治理，可促进河道生机和活力恢复。工程实施后将提高了河道防洪、行洪能力，改善了区域水域及陆域生态环境。</p> <p>本工程永久占地为内河滩涂划定堤防线，临时占地类型为灌木林地、其它草地、空地，不涉及移民拆迁。</p> <p>综上所述，项目从占地合理性角度分析，选址选线均符合相关要求。</p> <p>2、施工布置环境合理性分析</p> <p>根据项目初步设计资料，本工程在项目区就近选定3处工棚和集料场，其中施工工棚、施工设备停放场地占地面积为800m²，临时堆料场占地面积为2000m²。工棚和集料场占地类型为岸边灌木林地、草地及空地，不占用耕地、河道。本工程施工工棚和集料场布置考虑施工要求的同时，遵循了避让耕地、人口集中区域，以避免或减轻对敏感区域的环境影响。</p> <p>工程区附近基本为居民区，无可利用的空地布置施工生活营地，结合本工程规模小，本项目施工建设期生活营地采用租赁的形式解决。</p> <p>综上，本项目施工布置合理可行。</p>
--------------------	---

五、主要生态环境保护措施

施工期生态环境保护措施	<p>一、施工废气污染防治措施</p> <p>(1) 施工扬尘污染防治措施</p> <p>施工扬尘环境空气影响主要在沿线两侧 50m 范围内。据现场调查，项目沿线 50m 范围居民点分布较为密集，本项目工程量较小，施工时间较短，为了进一步降低项目施工对周围环境空气的影响，评价要求在施工时采用围墙施工，对河道及堤防挖方过程中的土石方采取多洒水、覆盖等防尘措施进行防尘，严禁敞开式作业；对出入施工场地车辆进行冲洗、限速行驶及保持路面清洁。</p> <p>根据《大气污染防治行动计划》、《陕西省建筑施工扬尘治理行动方案》、《陕西省建筑施工扬尘治理措施 16 条》等文件，环评要求企业在施工期应采取大气污染控制措施，具体如下：</p> <p>①建设单位应当组织协调施工、监理等单位成立建筑施工扬尘专项治理领导机构，制定工作方案，明确工作职责，积极做好施工期扬尘污染防治工作。建设单位与施工单位签订的合同，应当明确施工单位的扬尘污染防治责任，并将扬尘污染防治费用列入工程预算并及时足额支付给施工单位。</p> <p>②施工组织设计中，必须制定施工现场扬尘预防治理专项方案，并指定专人负责落实，无专项方案严禁开工。</p> <p>③施工工地工程概况标志牌必须公布扬尘投诉举报电话，举报电话应包括施工企业电话和主管部门电话。</p> <p>④施工场地必须做到“六个百分百”：即施工现场 100%围挡、工地砂土 100%覆盖、工地路面 100%硬化、拆除工程 100%湿法作业、出工地车辆 100%冲净车轮车身、渣土运输车辆 100%密闭。施工现场应全封闭设置围挡墙，严禁敞开式作业；施工现场集中堆放的土方必须覆盖，严禁裸露；施工现场的水泥及其它易产生粉尘类建筑材料必须密闭存放或覆盖，严禁露天放置；施工现场运送土方、渣土、建筑垃圾的车辆必须封闭或遮盖，严禁沿路遗漏或抛撒；施工现场出入口必须配备车辆冲洗设施，严禁车辆带泥出场；施工现场配备洒水车辆，建立洒水清扫制度或雾化降尘措施，并有专人负责。</p> <p>⑤施工现场必须设置固定垃圾存放点，垃圾应分类集中堆放并覆盖，及时</p>
-------------	---

清运，严禁焚烧、填埋和随意丢弃。

尽管工程在建设阶段会对建设地及其周围空气质量造成一定影响，但只要文明施工，施工现场及时清扫经常洒水、运输车辆加盖篷布低速行驶、遇到大风日停止施工等措施可有效减少粉尘扬尘产生，可以减少施工对环境空气影响，且其影响随施工过程的结束而结束，其影响程度有限。

（2）拆除扬尘

①原堤防拆除前要进行洒水喷淋，控制灰尘飞扬，拆除物禁止大面积推倒严禁野蛮施工作业，拆除工地必须保持区域环境整洁。遇有四级以上大风天气，要停止作业。

②清运杂土必须使用封闭车，现场要有专人负责管理，渣土清运时，应当按照批准的路线和时间到指定的地点倾倒。

采取以上措施后，拆除扬尘对周围敏感点影响较小。

（3）施工机械与车辆尾气

评价提出对施工车辆的尾气排放做定期检查，要求尽量采用环保清洁燃料，对于严重超标车辆加装尾气催化净化装置，确保施工车辆尾气达到《非道路移动机械用柴油机排气污染物排放限值及测量方法》（GB20891-2014）标准限值。

二、施工废水污染防治措施

（1）生产废水及生活污水污染防治措施

本项目施工期水污染源主要为生产废水和施工人员的生活污水。生产废水主要指混凝土养护水等，生活污水主要来源于施工人员生活排水。

由于工程施工期生产废水产生点较为分散，难以集中处理，应在各施工场地修建废水处理设施，建设沉淀池对混凝土养护水处理后回用，生产废水不外排。经处理后的生产废水可作为生产用水进行回用，亦可作为洒水抑尘用水。

根据施工组织设计，本项目不布设施工营地，施工单位租住周边居民房屋，产生的生活污水依托民舍厕所，定期清掏后外运。

为了尽可能缩短工程施工时间，尽快恢复生态功能，评价要求项目工程选在少雨季节进行。

在采取上述措施后，本项目施工期产生的废水均可得到妥善的处理，施工期产生的废水不会对周围环境产生大的影响。

(2) 导流过程污染防治措施

根据河道具体情况，利用原河道进行导流，新建河道和原河道走向重合部分拟采用明沟排水导流，河水由河床自然下泄，施工完毕后拆除围堰。围堰中如有渗水，采用潜水泵将基坑中的渗水及时抽出，回用于生产和洒水降尘，保证基础正常开挖和基础砌筑顺利进行。

在采取上述措施后，不会对河流水质造成长期连续的影响。

三、施工噪声污染防治措施

施工场地内机械设备大多属于移动声源，无法对施工机械进行叠加预测。单台施工机械约在 50m 以外噪声值才基本能达到施工阶段场界昼间噪声限值，夜间单台机械约在 200m 以外噪声值才基本能达到施工阶段场界夜间噪声限值。为最大限度地减少施工期噪声对环境的影响，要求建设单位在工程施工期

采取以下噪声控制措施：

(1) 从源头上降低噪声源强。必须选用符合国家噪声标准的设备，尽可能选用低噪声施工机械和工艺。

(2) 加强设备的维护和保养，保持设备良好运转状态，降低设备运行噪声。

(3) 在距离施工作业点较近居民区时，应设置简易挡墙或移动式围挡，隔离施工作业场地，对高噪声设备应增加阻尼金属减振器或橡胶减振垫以减少施工噪声对附近居民的影响。

(4) 合理安排施工时间，禁止夜间进行产生环境噪声污染的建筑施工作业，环评要求严重影响时段（12:00~14:00）应禁止高噪音、大型设备施工。

为了有效地控制施工噪声影响，除落实有关的控制措施外，还必须加强施工环境管理，由环保部门实施统一的监督管理，建设单位与施工单位在工程承包时，应将环境保护内容列入承包合同，落实各项施工噪声的控制措施和有关主管部门的要求。据现场调查，运输道路 200m 范围内有居民集中居住区，但由于项目夜间不施工，因此，在加强施工噪声管理之后施工噪声对周围环境影响可以接受。

四、固体污染防治措施

(1) 土石方工程剩余土方

项目挖方总量 12.82 万 m³；填方总量 7.66 万 m³，利用方为 1.04 万 m³，剩

余土料及砂砾石弃料可用作康养中心建设回填用料。剩余弃料均放置在西川河左岸，由于规划的康养中心在西川河左岸，在建设过程中会用到大量的回填料，所以本次施工不设专门的弃渣场地。

(2) 建筑垃圾

拆旧产生的建筑垃圾、项目施工过程中产生的少量废建材，建筑垃圾产生量约为 10t，能够回收利用的，如钢筋等回收利用，不可回收利用的运往环卫部门指定建筑垃圾填埋场进行处理。

(3) 生活垃圾

生活垃圾分类收集后，送到最近垃圾收集点，由环卫部门定期清运。

五、生态环境保护措施

本项目施工河道不涉及自然保护区，无重要生态敏感区和特殊生态敏感区，无饮用水源取水口；根据《环境影响评价技术导则生态影响》（HJ19-2011）规定，评价范围应涵盖项目全部活动的直接影响区和间接影响区域，评价范围为施工范围内及起点上游 500m、终点下游 500m。考虑工程施工组织设计中施工道路、施工区等临时占地范围。

1、施工占地保护措施

由于工程占地少，涉及河道长度短，另外植被类型主要以荒草为主，施工对占地范围内植被影响小，因此，工程施工占地影响较小。

施工临时道路应充分利用现有田间道路或工程范围内用地，工程范围外尽量不开设或少开设施工道路。临时施工道路的开挖应按照不同的地质条件，设置不同的开挖边坡，以保证边坡的安全稳定，路基坡底已设排水沟，以利于排水。在施工完毕后对所有临时施工道路区域进行清理，拆除地上建筑物。

施工临时占地对该区土地只是建设期的临时影响，施工结束后可基本恢复。

2、植被破坏保护措施

为减轻施工期对植被的影响，评价要求施工期建设单位采取以下污染防治措施：

①施工期严格控制施工作业带，避免超挖破坏周围植被，严格保护临时用地内植被，减少植被损坏，保护区域生态环境功能。施工过程中保护好表层土壤，施工结束后及时清理清除施工遗留不利于作物生长的杂物，恢复土层，对

临时占地、裸地进行平整绿化；采用乡土物种或者占用地原有物种对临时占地进行绿化，乡土物种或者占用地原有物种不但容易存活，而且可防止外来物种入侵，减少生态风险；

②加强绿化植物的管理维护，建立专门的绿化管理机构，采取浇灌抚育管护等措施，确保绿化物种的成活以及绿化效果。

整体来看，本项目施工期占地面积较小，对该区土地资源不会造成太大影响，不会危及到某一类型生态体系的完整性和稳定性，不会造成当地土地利用功能和性质改变。施工结束后通过对施工期临时占地进行功能恢复，可进一步降低占地影响。

3、工程对水生生物的影响保护措施

本工程施工期基坑开挖、施工导流产生的废水和泥沙如不采取措施直接排放，会导致施工河段水体透明度及溶解氧降低，导致区域内浮游生物种类发生变化。施工期间产生的固体废物、生产废水及施工人员生活污水处理不当可能会对工程区域水环境产生污染，导致施工河段原有底栖生物及鱼类栖息条件环境发生改变，使施工区域底栖生物及鱼类密度降低。

为降低项目施工期对水生生物产生影响，评价要求施工期采取以下防治措施：

①施工期做好施工导流，以减轻施工活动对河流水体的扰动。施工期间施工废水处理后全部回用不外排，本项目不设施工营地，施工期员工生活均依托附近民舍旱厕，定期清掏，生活盥洗水收集后用于洒水抑尘，不外排。禁止在河道内存放油料和进行施工机械维修，以免油料堆放场地和维修废水等污染物进入地表水体，影响河流水质。

②施工中产生的废渣等应尽量做到回用，不能回用拉运建筑垃圾填埋场处理，严禁随意堆放、丢弃；生活垃圾应进行分类收集，及时清运处理，严禁向河道河流水体倾倒，防止污染水体。

③施工期禁止引进外来鱼类；严禁施工人员毁坏、捕杀水生动植物。

总体来看，由于本项目施工期较短、施工期所有废水及固体废物得到合理处置，杜绝向水体排污，项目区的生态环境在施工期会受到一定的影响，但影响较小，施工结束后将会快速得到恢复。

4、水生生态系统保护措施

项目在河道区域进行平整工程，不直接影响水生生态系统。

施工期将上游水源导流后，排除河道内积水，河道内现有水生生物将进入下游水体中，使现有水生生物的环境发生改变，但影响不大。随着工程完工，区域环境改善，引入新的河水，区域内过水能力大大增加，将有利于河道对污染物的降解能力，水质明显改善，水生态环境大为改观，适宜本地生长的鱼类及浮游植物等水生生物数量、种类将大大增加，新的水生生态系统和生态平衡将会重新形成。

5、对陆生动物的保护措施

本项目评价区受人类活动影响较大，野生动物种类贫乏，现有的野生动物多为一些常见的啮齿类动物、昆虫及鸟类，没有大型野生哺乳动物。施工期施工队伍进驻造成人类活动频繁，以及各类施工活动产生的噪声、扬尘、废气等，会对施工区及其附近的野生动物生存、繁殖产生干扰，使该区域野生动物栖息适宜度降低。野生动物可能由于栖息地受到干扰而外迁，种类、数量减少。为减轻施工对野生动物的影响，施工期应采取以下措施：

①加大宣教力度，在施工期大力宣传野生动物保护法。通过图片教育、公告、宣传册发放等形式，增强施工人员环保意识，并设保护动物宣传牌。

②施工单位必须禁止施工人员随意捕猎和惊吓各类野生动物；施工过程中若发现蛇、青蛙等野生动物应采取保护措施。

③合理组织施工生产，合理安排高噪声机械施工时间。禁止安排在夜间作业，以免惊扰动物栖息、觅食等活动。

本项目施工期短暂，施工结束随着施工区域植被逐渐恢复，生态环境将得到逐步改善，部分迁走动物将返回，与建设前相比，施工结束后所在区域陆生动物量将基本不变。

6、对河流水文、水流形态的影响

工程实施前，河道底部不平整部分河道过水量少。通过项目实施，河道过流能力加大。通过引入上游河水能够加大河道的水量，保证水体具有充分的流动性，水动力条件得到改善，也有利于污染物的迁移和转化。

7、对防洪、行洪的影响

工程实施前，河道不平整，过流能力低，行洪功能较小。通过工程的实施，河道过流能力加大，防洪、行洪能力大大提高，对防洪抢险是有利的。

8、水土流失防治措施

(1) 防治分区

根据工程建设对区域水土流失影响特点及主体工程布局等，结合分区治理的规划原则，将该工程水土流失防治区划分为：主体工程防治区及临时工程防治区。

(2) 防治措施（工程措施）

A. 主体工程防治区：工程建设防治区在工程设计中已设计采用浆砌石挡墙、边坡防护、格宾网垫、边坡植草等防护措施，防止水土流失发生。

B. 施工仓库、工棚及料场区：在施工结束后，进行场地清理、土地整治、撒播混合草籽。

C. 临时施工道路及踏压区：临时道路在施工结束后，进行场地清理、土地平整，撒播混合草籽。

(3) 植被措施

对本次扰动破坏的区域进行散播草种的方式进行恢复治理，草种根据当地种植条件的适生种。

在采取适当的水土流失防治措施后，水土流失影响可得到有效控制。

六、生态防护措施

①防治重点时段与部位

根据项目性质，本项目生态破坏重点防治时段为施工期，重点防治部位为主体工程区、施工道路区、施工场地区。

②管理措施

主体工程在施工过程中，应加强施工管理，土（砂、石、渣）料在运输过程中不得超载并加盖防护，防止沿途散溢，造成水土流失；避免雨天进行土石方挖填工程的施工；

施工完毕后及时完成土地整治和绿化措施。

③工程防护措施

项目主体工程主要采取表土集中堆存防护、开挖回填边坡防护、截排水沟、

	<p>植树种草绿化等措施；施工踏压防治区在施工完成后进行场地清理、整修、播撒草籽恢复地貌。</p> <p>④其他措施</p> <p>总体的植被恢复应本着“适地适树、适地适草”的原则，根据当地的植物配置原则，结合该区植物的适宜性分析，提出适宜的植物种类，实施阶段可根据主体工程优化设计作出相应调整。</p>
运营期生态环境保护措施	<p>本项目工程运行期间不产生废气、废水、固废及噪声影响。需对临时占地进行绿化恢复，并对其进行养护，确保成活率。</p> <p>项目建成后，有利于提高乾佑河、西川河流域防洪能力，减少水土流失，不会对环境产生不利影响。</p>
其他	<p>环境管理实行是监督与评价工程项目实施过程中的污染控制水平，以便及时对污染控制措施的实施提出要求，确保环境保护目标的实现。</p> <p>施工期的环境管理主要通过施工单位进行，实行专职或兼职环保人员负责制，并由地方环保部门监督，建设单位配合。施工期应设立公示牌，明确施工区域范围，对开挖土方和易起尘物料采取苫盖和洒水降尘等控制措施，同时施工期间应做好防护措施，防止雨水冲刷等作用造成水土流失加剧的情况。</p> <p>建立必要的环境管理制度有利于保证施工单位施工期间污染物合理处置，能够避免事故性排放的发生。环境管理具体要求如下：</p> <ol style="list-style-type: none"> （1）把环境保护措施包括在各种施工承包合同中，以便施工单位落实环保措施。 （2）禁止柴油发电机放置在河道内，施工机械加注柴油时应远离河道。 （3）禁止损毁水文监测和测量设施。 （4）禁止在河道内堆放、倾倒、掩埋、排放污染水体的物体。禁止在河道内清洗装贮过油类或者有毒污染物的车辆、容器。 （5）加强环保管理，建立健全企业的环境管理制度，确保污染治理和生态环境保护工作顺利实施，并实施检查和监督。

根据环境保护措施估算本项目环保投资为 38 万元，本项目总投资 2928.81 万元，环保投资占总投资的 1.30%，环保投资估算及各项措施见表 5-1。

表 5-1 环保投资一览表

类别		环保设施/措施	总投资 (万元)	
施 工 期	废水	施工废水	临时沉淀池	1.5
			基坑水沉淀池	2.0
	废气	施工扬尘	加强管理、施工场地及道路及时洒水、临时围挡、运输车辆苫盖、易产尘物料密网覆盖	10.0
	噪声	施工机械噪声	选用低噪声设备、加强设备维护与保养；合理安排运输时间，禁止夜间施工；移动式围挡，高噪声设备设置降噪措施	4.0
	固废	生活垃圾	设置垃圾收集装置、清运	0.5
		建筑垃圾	建筑垃圾及时清运	10.0
		生态环境	临时占地采取植被恢复措施，设环境保护宣传牌	10.0
合计			38.0	

环保
投资

六、生态环境保护措施监督检查清单

要素	内容	施工期		运营期	
		环境保护措施	验收要求	环境保护措施	验收要求
陆生生态	<p>①加强施工期环境管理，将工程引起的难以避免的植被破坏减少到最低限度。</p> <p>②加强生态环境保护意识的教育，严禁施工人员随意砍伐树木。</p> <p>③植被恢复所用树种选择区域内的乡土物种，尽量不栽植外来树种，防止引入生态入侵种，破坏和影响生态系统的生物多样性。</p>	减轻对陆生生态系统的影响	临时占地覆土绿化	定期养护，确保成活	
水生生态	施工期将上游水源导流后，排除河道内积水，河道内现有水生生物将进入下游水体，使现有水生生物的环境发生改变	恢复施工区水生生态环境	/	/	
地表水环境	<p>(1)沉淀处理后全部会用于施工和项目区洒水抑尘；</p> <p>(2)本项目不设施工营地，施工期员工生活污水均依托附近居民家旱厕，定期清掏，生活盥洗水收集后用于洒水抑尘，不外排。</p>	不外排地表水体	/	/	
地下水及土壤环境	/	/	/	/	
声环境	<p>(1)合理安排施工作业时间，尽量避免高噪声设备同时施工，并且严禁在夜间和午休时间进行高噪声设备施工，以免造成扰民现象。</p> <p>(2)选用低噪声机械设备，同时做好施工机械的维护和保养，有效降低机械设备运转的噪声源强</p> <p>(3)合理安排车辆运输时间，沿线涉及居民段</p>	满足《建筑施工场界环境噪声排放标准》(GB12523-2011)排放要求	/	/	

	禁止鸣笛。			
振动	/	/	/	/
大气环境	<p>(1) 施工扬尘、运输扬尘、拆除扬尘：采取分段施工，施工沿线临路一侧设围栏，粉状物料采取覆盖遮蔽等措施，洒水降尘等措施。</p> <p>(2) 施工机械燃油尾气：加强施工车辆运行管理与维护保养</p>	<p>(1) 满足《施工场界扬尘排放限值》(DB61/1078-2017) 中表 1 规定限值。</p> <p>(2) 满足《非道路移动机械用柴油机排气污染物排放限值及测量方法》(GB20891-2014) 标准限值。</p>	/	/
固体废物	<p>(1) 建筑垃圾：可回收部分回收利用，不可回收部分运往环卫部门指定建筑垃圾填埋场处理。</p> <p>(2) 生活垃圾：交环卫部门统一清运</p>	合理处置，不外排	/	/
电磁环境	/	/	/	/
环境风险	/	/	/	/
环境监测	/	/	/	/
其他	/	/	/	/

七、结论

从环境保护角度考虑建设项目环境影响可行。