

# 建设项目环境影响报告表

(生态影响类)

项目名称：陕西省商洛市商州区大荆镇西峪建筑石料用灰  
岩矿开发利用项目

建设单位（盖章）：陕西浙交秦新矿业有限公司

编制日期：2022年5月

中华人民共和国生态环境部制



## 一、建设项目基本情况

建设项目名称	陕西省商洛市商州区大荆镇西峪建筑石料用灰岩矿开发利用项目														
项目代码	2203-611002-04-01-951779														
建设单位联系人	柴志军	联系方式	13665705941												
建设地点	陕西省商洛市商州区大荆镇														
地理坐标	采矿区中心坐标（ <u>109度 49分 39.813秒</u> ， <u>34度 06分 27.146秒</u> ） 加工区中心坐标（ <u>109度 51分 26.492秒</u> ， <u>34度 3分 12.325秒</u> ）														
建设项目行业类别	八、非金属矿采选业 11-土砂石开采 101（不含河道采砂项目）其他	用地面积（m <sup>2</sup> ）	前期开采矿区：2.11×10 <sup>5</sup> 加工区：116666												
建设性质	<input checked="" type="checkbox"/> 新建（迁建） <input type="checkbox"/> 改建 <input type="checkbox"/> 扩建 <input type="checkbox"/> 技术改造	建设项目申报情形	<input checked="" type="checkbox"/> 首次申报项目 <input type="checkbox"/> 不予批准后再次申报项目 <input type="checkbox"/> 超五年重新审核项目 <input type="checkbox"/> 重大变动重新报批项目												
项目审批（核准/备案）部门（选填）	商洛市行政审批服务局	项目审批（核准/备案）文号（选填）	/												
总投资（万元）	130401	环保投资（万元）	490												
环保投资占比（%）	0.37	施工工期	4个月												
是否开工建设	<input checked="" type="checkbox"/> 否 <input type="checkbox"/> 是：_____														
专项评价设置情况	<p>本项目不涉及地表水、地下水、大气、噪声和环境风险专项评价行业，故不设地表水、地下水、大气、噪声和环境风险专项评价。项目生态不涉及环境敏感区（国家公园、自然保护区、风景名胜区、世界文化和自然遗产地、海洋特别保护区），故不设生态专项评价。</p> <p style="text-align: center;"><b>表1-1 专项评价设置对照一览表</b></p> <table border="1" style="width: 100%; border-collapse: collapse;"> <thead> <tr> <th style="width: 15%;">专项评价的类别</th> <th style="width: 55%;">专项评价的类别涉及项目类别</th> <th style="width: 30%;">本项目情况</th> </tr> </thead> <tbody> <tr> <td>地表水</td> <td>水力发电：引水式发电、涉及调峰发电的项目；人工湖、人工湿地：全部；水库：全部；引水工程：全部（配套的管线工程等除外）；防洪除涝工程：包含水库的项目；河湖整治：涉及清淤且底泥存在重金属污染的项目</td> <td>本项目为建筑石料用灰岩矿开采加工项目，不属于专项评价涉及的行业，不设地表水专项评价</td> </tr> <tr> <td>地下水</td> <td>陆地石油和天然气开采：全部；地下水（含矿泉水）开采：全部；水利、水电、交通等：含穿越可溶岩地层隧道的项目</td> <td>本项目为建筑石料用灰岩矿开采加工项目，不属于专项评价涉及的行业，不设地下水专项评价</td> </tr> <tr> <td>生态</td> <td>涉及环境敏感区（不包括饮用水水源保护区，以居住、医疗卫生、文化教育、科研、行政办公为主要功能的区域，以及文</td> <td>项目选址不涉及环境敏感区（国家公园、自然保护区、风景名胜区、世界文</td> </tr> </tbody> </table>			专项评价的类别	专项评价的类别涉及项目类别	本项目情况	地表水	水力发电：引水式发电、涉及调峰发电的项目；人工湖、人工湿地：全部；水库：全部；引水工程：全部（配套的管线工程等除外）；防洪除涝工程：包含水库的项目；河湖整治：涉及清淤且底泥存在重金属污染的项目	本项目为建筑石料用灰岩矿开采加工项目，不属于专项评价涉及的行业，不设地表水专项评价	地下水	陆地石油和天然气开采：全部；地下水（含矿泉水）开采：全部；水利、水电、交通等：含穿越可溶岩地层隧道的项目	本项目为建筑石料用灰岩矿开采加工项目，不属于专项评价涉及的行业，不设地下水专项评价	生态	涉及环境敏感区（不包括饮用水水源保护区，以居住、医疗卫生、文化教育、科研、行政办公为主要功能的区域，以及文	项目选址不涉及环境敏感区（国家公园、自然保护区、风景名胜区、世界文
	专项评价的类别	专项评价的类别涉及项目类别	本项目情况												
	地表水	水力发电：引水式发电、涉及调峰发电的项目；人工湖、人工湿地：全部；水库：全部；引水工程：全部（配套的管线工程等除外）；防洪除涝工程：包含水库的项目；河湖整治：涉及清淤且底泥存在重金属污染的项目	本项目为建筑石料用灰岩矿开采加工项目，不属于专项评价涉及的行业，不设地表水专项评价												
	地下水	陆地石油和天然气开采：全部；地下水（含矿泉水）开采：全部；水利、水电、交通等：含穿越可溶岩地层隧道的项目	本项目为建筑石料用灰岩矿开采加工项目，不属于专项评价涉及的行业，不设地下水专项评价												
生态	涉及环境敏感区（不包括饮用水水源保护区，以居住、医疗卫生、文化教育、科研、行政办公为主要功能的区域，以及文	项目选址不涉及环境敏感区（国家公园、自然保护区、风景名胜区、世界文													

		物保护单位)的项目	化和自然遗产地、海洋特别保护区), 不设生态专项评价	
	大气	油气、液体化工码头: 全部; 干散货(含煤炭、矿石)、件杂、多用途、通用码头: 涉及粉尘、挥发性有机物排放的项目	本项目为建筑石料用灰岩矿开采加工项目, 不属于专项评价涉及的行业, 无需大气专项评价	
	噪声	公路、铁路、机场等交通运输业涉及环境敏感区(以居住、医疗卫生、文化教育、科研、行政办公为主要功能的区域)的项目; 城市道路(不含维护, 不含支路、人行天桥、人行地道): 全部	本项目为建筑石料用灰岩矿开采加工项目, 不属于专项评价涉及的行业, 无需设噪声专项评价	
	环境风险	石油和天然气开采: 全部; 油气、液体化工码头: 全部; 原油、成品油、天然气管线(不含城镇天然气管线、企业厂区内管线), 危险化学品输送管线(不含企业厂区内管线): 全部	本项目为建筑石料用灰岩矿开采加工项目, 不属于专项评价涉及的行业, 无需设环境风险专项评价	
	注: “涉及环境敏感区”是指建设项目位于、穿(跨)越(无害化通过的除外)环境敏感区, 或环境影响范围涵盖环境敏感区。环境敏感区是指《建设项目环境影响评价分类管理名录》中针对该类项目所列的敏感区。			
规划情况	本项目建设涉及的规划情况见表1-2。			
	<b>表1-2 项目所在区域涉及规划情况一览表</b>			
	序号	规划名称	审批机关	审批文件名称 文号
1	《陕西省矿产资源总体规划(2016-2020年)》	国土资源部	国土资源部《关于陕西省矿产资源总体规划(2016-2020)的复函》	国土资函[2017]456号
2	《商洛市秦岭矿产资源开发专项规划》			
规划环境影响评价情况	<b>表1-3 项目所在区域涉及规划环境影响评价情况一览表</b>			
	序号	规划环境影响评价文件名称	召集审批机关	审批文件名称 文号
	1	《陕西省矿产资源总体规划(2016-2020年)环境影响报告书》	环境保护部	环境保护部《关于陕西省矿产资源总体规划(2016-2020)环境影响报告书审查意见》
2	《商洛市秦岭矿产资源开发专项规划环境影响报告书》			
规划及规划环境影响评价符合性分析	<p><b>1、与《陕西省矿产资源总体规划(2016-2020年)》相符性</b></p> <p>《陕西省矿产资源总体规划(2016-2020年)》是由原陕西省国土资源厅组织编制, 于2017年9月发布, 《规划》基准期2015年, 规划期2016-2020年, 展望到2025年。全省矿产资源开发利用划分为重点矿区、限制开采区和禁止开采区等三类开采规划区。相符性分析如下:</p>			

表1-4 项目与陕西省矿产资源总体规划相符性分析

相关规划	规划内容或要求	本项目情况	符合性
<p>陕西省矿产资源总体规划（2016-2020年）</p>	<p>②新立采矿权重点矿种矿山规划最低开采规模：石灰岩：新建矿山100万吨/年，保留或技改整合矿山50万吨/年。</p> <p>③<b>限制开采区</b>：包括水源地二级保护区和准保护区、城市规划区、秦岭海拔1500米至2600米之间的秦岭中山针阔叶林水源涵养与生物多样性生态功能区，水产种植资源保护试验区；黄土高原丘陵沟壑水土保持生态区、秦巴生物多样性功能区，秦岭东段中低山水土保持片区、点状开发的城镇；矿产资源开发利用过程中可能对生态环境有较大影响的区域；目前开采技术达不到要求，易造成资源浪费的区域。矿产资源开采过程中，应加强对地下水资源的保护。将西安市城区地热开采区、山阳钒矿开采区、商南县钒矿开采区、华阴市华阳川铀铋铅矿区，以上4个矿区域分别限制地热、钒、铀铋铅矿的开采。限制开采区严格限制控制采矿权的设置。新设采矿权应进行严格的规划论证。<b>限制采矿区内已设采矿权</b>在开发利用活动中应确保有关功能区相关资源的安全，对存在不安全因素的矿山要限期整改，对到期仍达不到要求的，依法注销其采矿许可证。</p> <p>④<b>禁止开采区</b>：是指在规划期内根据根据产业政策、经济社会发展及资源环境保护要求或国家特殊需要，受经济、安全、环保等多种因素的制约，不得进行矿产资源开发的区域。禁止开发区包括a现有经济技术条件下，达不到资源合理利用、整体开发等要求的矿产地，开发利用会造成严重资源破坏或浪费的区域。b自然保护区、森林公园、风景名胜區、地质公园、水产种植资源保护区核心区、重要湿地、秦岭海拔2600米以上的中高山针叶林灌丛林生物多样性功能区、秦岭地区植物园和重要地质遗迹保护区、水源地一级保护区，有关法律规定的不得开采矿产资源地区。禁止开采区不得设置矿权。禁止开采区内</p>	<p>①本项目为整合后异地设置矿山；为商州区特设立陕西省商洛市商州区大荆镇西峪建筑石料用灰岩矿，建设单位已取得采矿权，开采规模为300万吨/a；</p> <p>②开采标高1050m-1490m，开采矿区不在限制开采区、禁止开采区，已设采矿权。</p>	<p>符合</p>

	<p>已设采矿权应在调查核实的基础上，逐步、有序地退出禁止开采区域或将压占禁采区的部分调整出采矿权范围。禁采区内探明的矿产资源只能作为国家战略储备资源。在不影响禁止区主体功能，并征得相关管理部门同意情况下，可以进行地热、矿泉水等矿产的开发。</p>		
--	--	--	--

**2、与《陕西省矿产资源总体规划（2016-2020年）环境影响报告书》及审查意见相符性**

2017年4月14日，陕西煤田地质勘查研究院有限公司编制的《陕西省矿产资源总体规划（2016-2020年）环境影响报告书》通过环境保护部、国土资源部审查。根据规划环评及其审查意见，分析符合性见表1-5。

**表1-5 项目与陕西省矿产资源总体规划环评及审查意见相符性分析**

规划环评及审查意见	内容或要求	本项目情况	符合性
陕西省矿产资源总体规划（2016-2020年）环境影响报告书	<p>规划方案的可持续性发展：从矿产开发利用结构入手，进行矿产资源节约与综合利用包括：矿山规模结构调整优化，设置矿山最低开采规模和最低开采年限、矿产品结构调整、加快实施矿产资源整合、共伴生矿产品的开发利用、主要矿产品“三率”规划指标、加强重要矿区的保护。</p>	<p>本项目为整合后异地设置矿山；对矿山规模结构调整优化，设置矿山开采规模和开采年限</p>	符合
陕西省矿产资源总体规划（2016-2020年）环境影响报告书审查意见	<p>①根据法律法规要求，核定规划矿产资源禁止开采区、限制开采区范围。结合陕西省生态保护红线划定工作，建议将周至、佛坪、洋县相关区域纳入矿产资源禁止开采区，避免对珍稀濒危野生动物重要生境造成影响。</p> <p>②严格矿产资源开发的环境准入条件。应针对突出环境问题，提出降低污染排放强度、提高矿区矸石及尾矿综合利用率和防控环境风险等差别化对策措施，有效减缓矿产资源开发的环境影响和生态破坏。加强矿产资源综合利用，提高资源节约集约利用水平。严格控制铅、锌矿产及陕南秦巴山区石材矿产资源开采的环境影响，提出严格的环境准入要求。</p>	<p>①项目采矿区不在限制开采区、禁止开采区，已设采矿权；不在周至、佛坪、洋县相关区域。</p> <p>②本项目不属于铅、锌矿产开采，建设单位严格按照绿色矿山建设标准开展作业，采用先进工艺技术和措施，提高资源综合利用率，减少对山体、水体和植被等的损害。</p>	符合

**3、与《商洛市秦岭矿产资源开发专项规划》相符性**

表1-6 项目与商洛市秦岭矿产资源开发专项规划相符性分析

相关规划	规划内容或要求	本项目情况	符合性
《商洛市秦岭矿产资源开发专项规划》	<p><b>1、禁止开采区</b> 对应的范围是秦岭核心保护区和重点保护区。 (1)核心保护区：海拔2000米以上区域，秦岭山系主梁两侧各1000米以内、主要支脉两侧各500米以内的区域；国家公园、自然保护区的核心保护区，世界遗产；饮用水水源一级保护区；自然保护区一般控制区中珍稀濒危野生动物栖息地与其他重要生态功能区集中连片，需要整体性、系统性保护的区域。国土空间规划确定的城镇开发边界范围除外。 (2)重点保护区：海拔1500米至2000米之间的区域；国家公园、自然保护区的一般控制区，饮用水水源二级保护区；国家级和省级风景名胜区、地质公园、森林公园、湿地公园等自然公园的重要功能区，植物园、水利风景区；水产种质资源保护区、野生植物原生境保护区(点)、野生动物重要栖息地，国有天然林分布区，重要湿地，重要的大中型水库、天然湖泊；全国重点文物保护单位、省级文物保护单位。核心保护区、国土空间规划确定的城镇开发边界范围除外。</p> <p><b>2、适度开采区</b> 秦岭核心保护区和重点保护区之外的一般保护区划为适度开采区。</p>	<p>①本项目开采标高1050m-1490m；不涉及秦岭核心保护区和重点保护区，不在禁止开采区；位于适度开采区。 ②根据商州区林业局《关于陕西浙交秦新矿业有限公司商洛市商州区大荆镇西峪建筑石料灰岩矿项目采矿权设置的预审意见》：拟选址范围内涉及国家二级公益林、省级公益林、一般商品林，林地保护等级II、III、IV级，不涉及自然保护区、森林公园、湿地公园、地质公园等重点生态区域。</p>	符合
	<p>秦岭一般保护区允许开采矿产资源。 实行保护优先下的适度开采。禁止开采原生汞矿、蓝石棉、煤、可耕地的砖瓦用粘土等矿产，限制开采石煤、硫铁矿、瓦板岩、高岭土、石膏、建筑石料等矿产，限制开采砂金、砂铁等重砂矿物；保护性开采钨；限制开采的矿产应严格控制采矿权投放，并加强监督管理。逐步停止硫铁矿开采。</p>	<p>本项目位于一般保护区，为建筑石料用灰岩矿开采；不属于禁止、保护性开采矿产，不属于硫铁矿开采；已设采矿权。</p>	符合

4、与《商洛市秦岭矿产资源开发专项规划环境影响报告书》及审查意见相符性

表1-7 项目与《商洛市秦岭矿产资源开发专项规划环境影响报告书》及审查意见相符性分析			
规划环评及审查意见	内容或要求	本项目情况	符合性
《商洛市秦岭矿产资源开发专项规划环境影响报告书》	<p>禁止开采区：将秦岭核心保护区、重点保护区全部纳入禁止开采区。</p> <p>适度开采区：秦岭核心保护区和重点保护区之外的一般保护区划为适度开采区。</p> <p>禁止开采区：禁止在核心保护区、重点保护区开发矿产资源，禁止新设采矿权。秦岭主梁以南的秦岭范围内严格控制和规范开山采石等露天开采活动，应当进行环境影响评价，依法办理审批手续。禁止在封山育林、禁牧区域内和城区、二级公路、省道、国道及高速路可视范围以内，以及河道两侧等水土流失重点防控区等区域采石、采砂。</p> <p>适度开采区：秦岭一般保护区允许开采矿产资源。禁止开采原生汞矿、蓝石棉、煤、可耕地的砖瓦用粘土等矿产，限制开采石煤、硫铁矿、瓦板岩、高岭土、石膏、建筑石料等矿产，限制开采砂金、砂铁等重砂矿物；保护性开采钨；限制开采的矿产应严格控制采矿权投放，并加强监督管理。逐步停止硫铁矿开采。</p>	<p>本项目开采标高1050m-1490m；不涉及秦岭核心保护区和重点保护区，不在禁止开采区；位于适度开采区；</p> <p>为秦岭主梁以南的秦岭范围建筑石料用灰岩矿露天开采，正在进行环境影响评价工作；不在封山育林、禁牧区域内和城区、二级公路、省道、国道及G40沪陕高速可视范围以内，不在河道两侧等水土流失重点防控区等区域采石；</p> <p>不属于禁止、保护性开采矿产，不属于硫铁矿开采；已设采矿权。</p>	符合
《商洛市秦岭矿产资源开发专项规划环境影响报告书》审查意见	<p>商洛市矿产资源开发建设项目在开展环境影响评价时应严格落实《规划》及规划环评中的环境保护措施及要求，重点关注项目选址的合理性，水环境、各类保护地及相关政策对项目的制约因素，以及大气、水、重金属污染物排放总量控制等要求，区域环境现状评价内容可以适当简化。</p>	<p>本项目严格落实《规划》及规划环评中的环境保护措施及本环评提出的环境保护措施及要求；建设单位承诺优先开采不涉及水源保护地部分的矿体，不开采涉及水源保护地的矿体，保证矿产资源开发利用工作合法合规，不触碰生态红线。</p>	符合
其他符合性分析	<p><b>1、产业政策符合性分析</b></p> <p>本项目为建筑石料用灰岩矿的开采及加工，根据《产业结构调整指导目录（2019年本）》，项目的开采、生产工艺、生产产品及生产设备均不属于产业结构调整目录中淘汰类和限制类，属于允许类，符合国家产业政策。同时项目取得了商洛市行政审批服务局关于本项目的备案确认书，项</p>		



目代码：2203-611002-04-01-951779；因此，本项目符合地方产业政策。

## 2、“三线一单”符合性分析

本项目与所在地“三线一单”符合性分析见表 1-8。

表 1-8 与“三线一单”相符性分析

“三线一单”	要求	本项目情况	符合性
商洛市“三线一单”生态环境分区管控方案	优先保护单元指以生态环境保护为主的区域，主要包括生态保护红线、自然保护区、集中式饮用水水源保护区等生态功能重要区、生态环境敏感区。	本项目开采区位于一般管控单元。加工区位于一般管控单元。	符合
	重点管控单元指涉及大气、水、土壤、自然资源等资源环境要素重点管控的区域，主要包括城镇规划区、重点开发区等开发强度高和污染物排放强度大的区域。		
	一般管控单元。指除优先保护单元、重点管控单元以外的其他区域。		
	优先保护单元以生态保护优先为原则，突出空间布局约束，依法禁止或限制大规模、高强度工业开发和城镇建设活动，开展生态功能受损区域生态保护修复活动，确保重要生态环境功能不降低。	建设单位严格按照绿色矿山建设标准开展作业，采用先进工艺技术和措施，提高资源综合利用率，减少对山体、水体和植被等的损害，开采及服务期满后及时进行生态恢复治理。加工区运营后将实行空地绿化，最大限度减少对生态环境影响。	符合
	一般管控单元主要落实生态环境保护基本要求。		
	总体要求	空间布局约束	项目位于一般保护区，严格执行《陕西省秦岭生态环境保护条例》《陕西省秦岭生态环境保护总体规划》和《商洛市秦岭生态环境保护规划》；不属于《陕西省秦岭重点保护区一般保护区产业准入清单（试行）》（陕发改秦岭〔2021〕468号）和《商洛市秦岭生态环境保护规划》。
污染排放管控		①矿山开采区及运输道路洒水抑尘； ②中碎车间采用封闭式；倒料仓口设置自动喷淋装置、入料端挡帘、双流体干雾抑	

					尘装置；破碎设备密闭、皮带密封+抽尘风管+YQM128-6布袋除尘器（60000m <sup>3</sup> /h）+1根15m高排气筒；车间；车间顶部设置喷雾装置； ③半成品库仓顶脉冲布袋除尘器； ④筛分、三级破碎生产车间采用封闭式；筛分湿法作业；密封皮带+抽尘风管+3台YQM96-6布袋除尘器（40000m <sup>3</sup> /h）+3根25m高排气筒；车间顶部设置喷雾装置； ⑤无组织粉尘采用中转仓上口设置喷淋装置抑尘、全厂区地面硬化、配备洒水降尘、设置车辆冲洗台等措施	
	一般管控单元	总体要求	空间布局约束	执行商洛市生态环境总体准入清单中空间布局约束相关要求。	本项目满足商洛市生态环境总体准入清单中空间布局约束相关要求	符合
			污染物排放管控	执行商洛市生态环境总体准入清单中污染物排放管控相关要求。	本项目严格执行商洛市生态环境总体准入清单中污染物排放管控相关要求。	符合

**3、与《陕西省秦岭矿产资源开发专项规划》、《陕西省秦岭矿产资源开发专项规划环境影响报告书》及审查意见符合性**

本次评价对照了《陕西省秦岭矿产资源开发专项规划》（陕自然资发〔2021〕1号）、《陕西省秦岭矿产资源开发专项规划环境影响报告书》（2020年12月）及陕西省生态环境厅关于《陕西秦岭矿产资源开发专项规划环境影响报告书审查意见的函》（陕环函〔2020〕244号）中一般保护区相关要求见下表。

表1-9 项目与陕西省秦岭矿产资源开发专项规划、规划环评及审查意见分析一览表

名称	要求	本项目情况	符合性
<p>《陕西省秦岭矿产资源开发专项规划（陕自然资发》（2021）1号）</p>	<p><b>禁止开采区：</b>将秦岭核心保护区、重点保护区全部纳入禁止开采区。</p> <p>（1）核心保护区：海拔 2000 米以上区域，秦岭山系主梁两侧各 1000 米以内、主要支脉两侧各 500 米以内的区域；国家公园、自然保护区的核心保护区，世界遗产；饮用水水源一级保护区；自然保护区一般控制区中珍稀濒危野生动物栖息地与其他重要生态功能区集中连片，需要整体性、系统性保护的区域，国土空间规划确定的城镇开发边界范围除外。</p> <p>（2）重点保护区：海拔 1500 米至 2000 米之间的区域；国家公园、自然保护区的一般控制区，饮用水水源二级保护区；国家级和省级风景名胜、地质公园、森林公园、湿地公园等自然公园的重要功能区，植物园、水利风景区；水产种质资源保护区、野生植物原生境保护区（点）、野生动物重要栖息地，国有天然林分布区，重要湿地，重要的大中型水库、天然湖泊；全国重点文物保护单位、省级文物保护单位，核心保护区、国土空间规划确定的城镇开发边界范围除外。</p> <p><b>适度开采区：</b>秦岭核心保护区和重点保护区之外的一般保护区划为适度开采区。</p>	<p>本项目开采标高1050m-1490m；不涉及秦岭核心保护区和重点保护区，不在禁止开采区；位于适度开采区，为建筑石料用灰岩矿开采。</p> <p>根据商州区林业局《关于陕西浙交秦新矿业有限公司商洛市商州区大荆镇西峪建筑石料灰岩矿项目采矿权设置的预审意见》：拟选址范围内涉及国家二级公益林、省级公益林、一般商品林，林地保护等级II、III、IV级，不涉及自然保护区、森林公园、湿地公园、地质公园等重点生态区域。</p>	符合
	<p><b>禁止开采区：</b>禁止在核心保护区、重点保护区开发矿产资源，禁止新设采矿权。</p> <p><b>适度开采区：</b>秦岭一般保护区允许开采矿产资源。</p> <p>（1）秦岭主梁以北的秦岭范围内禁止开山采石。秦岭主梁以南的秦岭范围内严格控制和规范开山采石等露天开采活动，应当进行环境影响评价，依法办理审批手续。禁止在河道两侧以及二级以上公路、高速铁路和重要旅游线路两侧可视范围内进行露天开采石材石料等非金属矿产资源的行；禁止在封山育林、禁牧区域</p>	<p>本项目不在核心保护区、重点保护区开山采石；位于适度开采区；属于秦岭主梁以南的秦岭范围内采石露天开采活动，目前正在进行环境影响评价工作；不在河道两侧以及二级以上公路、G40 沪陕高速、铁路和重要旅游线路两侧可视范围内进行露天开采石；不在封山育林、禁牧区域内采石；</p> <p>本项目为建筑石料用灰岩矿开采；不属于禁止、限制、保护性开采矿产，不</p>	符合

		<p>内采石、采砂。</p> <p>(2) 实行保护优先下的适度开采。禁止开采蓝石棉、可耕地的砖瓦用粘土等矿产；限制开采高硫煤、石煤、硫铁矿、石棉、瓦板岩、高岭土、石膏等矿产；保护性开采钨；不再新建硫铁矿、汞矿山，逐步停止硫铁矿、汞矿开采。国家战略性矿产，法律法规或国家政策另有规定的，依照其规定执行。</p>	<p>属于硫铁矿、汞矿开采；已设采矿权。</p>	
		<p>环境准入：严格执行环境影响评价制度，在一般保护区新建、扩建、改建矿产资源开采项目和秦岭主梁以南的一般保护区开山采石，应进行环境影响评价，依法办理审批手续，并按照绿色矿山建设标准开展作业。一般保护区的重点开采区及以外区域执行秦岭范围39个县（市、区）产业准入负面清单、批准后的“三线一单”要求，执行批准后的秦岭重点保护区、一般保护区产业准入清单，产业政策准入门槛高于本规划的，以产业政策为准。科学编制矿山地质环境保护与土地复垦方案。矿产资源开发可能造成水土流失的，应当制定水土流失预防和治理的对策和措施。</p>	<p>本项目属于秦岭主梁以南的一般保护区开山采石，正在进行环境影响评价，依法办理审批手续，并严格按照绿色矿山建设标准开展作业。不属于《陕西省秦岭重点保护区一般保护区产业准入清单（试行）》中一般保护区限制类及禁止类项目。建设单位正在编制矿山地质环境保护与土地复垦方案、水土保持方案。</p>	符合
		<p>空间准入：核心保护区、重点保护区禁止设置采矿权；封山育林、禁牧区内禁止新设采石采矿权；秦岭主梁以北的秦岭范围禁止新设开山采石采矿权；秦岭主梁以南的一般保护区，严格控制开山采石，规范露天采矿活动。</p>	<p>本项目不在核心保护区、重点保护区；不在封山育林、禁牧区内；属于秦岭主梁以南的一般保护区开山采石，严格按照绿色矿山建设标准开展作业，采用先进工艺技术和措施，提高资源综合利用率。</p>	符合
		<p>规模准入：根据矿山开采规模应与资源量规模相适应的原则，新立采矿权实施新建矿山最低开采规模的规定(专栏10)。已有采矿许可证矿山执行全国矿产资源规划最低开采规模要求。严格采矿权准入门槛，全国矿产资源规划最低开采规模高于本规划的，以全国矿产资源规划为准。</p>	<p>本项目为整合后异地设置矿山；对矿山规模结构调整优化，设置矿山开采规模和开采年限</p>	符合
		<p>资源利用技术准入：禁止采用落后的、淘汰的、破坏和浪费矿产资源的开采和选矿技术，采选工艺应符合国家《矿产资源节约与综合利用鼓励、限制和淘汰技术</p>	<p>不采用落后的、淘汰的、破坏和浪费矿产资源的开采技术，工艺符合国家《矿产资源节约与综合利用鼓励、限制和淘汰技术</p>	符合

		目录》。积极开展科技创新和技术革新，矿山企业应保障科技创新的资金投入。	目录》。	
		鼓励矿山企业采取科学的开采方法和选矿工艺，减少尾矿、废渣、弃石等矿山开采固体废弃物的产生量和贮存量。矿山固体废弃物贮存设施及场地停止使用后，矿山企业应当按照国家有关环境保护规定进行封场，防止造成环境污染和生态破坏。	建设单位采取科学的开采方法，减少表土剥离物的产生量。排土场及采场地停止使用后，建设单位应当按照国家有关环境保护规定进行封场并复垦，防止造成环境污染和生态破坏。	符合
		露天开采矿山形成自上而下台阶式开采、封闭式加工运输、安全无尘化作业、减噪降噪生产、无尾矿遗弃和园林式办公的外部面貌。	露天开采矿山形成自上而下台阶、加工运输均采用封闭式、采取降尘、减噪措施进行生产。	符合
《陕西省秦岭矿产资源开发专项规划环境影响报告书》（2020年12月）及《陕西省生态环境厅关于陕西秦岭矿产资源开发专项规划环境影响报告书》审查意见的函（陕环函〔2020〕244号）		鼓励废水循环利用和零排放，及时推进环境恢复治理和土地复垦工作，加快土地利用循环。推进突发污染事件应急预案和治理设施建设，加强非正常情况下污染物处理能力。	本项目降尘用水无废水产生；洗砂废水回用不外排；建设单位正在编制矿山地质环境保护与土地复垦方案，开采后及时推进环境恢复治理和土地复垦工作；编制突发环境事件应急预案并定期演练，加强非正常情况下污染物质处理能力。	符合
		秦岭地区在建、拟建及生产矿山应严格按照《陕西省矿山地质环境治理恢复与土地复垦基金实施办法》要求设立矿山地质环境治理恢复与土地复垦基金，同时严格按照要求开展矿山地质环境监测、治理及复垦工作。	建设单位应严格按照《陕西省矿山地质环境治理恢复与土地复垦基金实施办法》要求设立矿山地质环境治理恢复与土地复垦基金，同时严格按照要求开展矿山地质环境监测、治理及复垦工作。	符合
		严格落实《陕西省秦岭生态环境保护条例》《陕西省秦岭生态环境保护总体规划》中提出的相关要求，依法依规进行保护。	严格落实《陕西省秦岭生态环境保护条例》《陕西省秦岭生态环境保护总体规划》中提出的相关要求。	符合

#### 4、与陕西省秦岭生态环境保护总体规划符合性分析

逐条对照《陕西省秦岭生态环境保护总体规划》（2020）中相关内容分析见表1-10。

表1-10 与陕西省秦岭生态环境保护总体规划符合性对比分析表

规划	要求	本项目情况	符合性
《陕西省秦岭	核心保护区主要包括海拔2000米以上区域，秦岭山系主梁两侧各1000米以内、主要支脉两侧各500米以内的区	本项目矿区属秦岭中山区，区内海拔1476-1153m；矿山开采区、排土场、加工区、	符合

生态环境 保护 总体 规划》	域；国家公园、自然保护区的核心保护区，世界遗产；饮用水水源一级保护区；自然保护区一般控制区中珍稀濒危野生动物栖息地与其他重要生态功能区集中连片，需要整体性、系统性保护的区域，国土空间规划确定的城镇开发边界范围除外。	办公生活区、平硐（架空胶带机）、矿区道路等均不在核心保护区。	
	重点保护区主要包括海拔1500米至2000米之间的区域；国家公园、自然保护区的一般控制区，饮用水水源二级保护区；国家级和省级风景名胜区、地质公园、森林公园、湿地公园等自然公园的重要功能区，植物园、水利风景区；水产种质资源保护区、野生植物原生境保护区(点)、野生动物重要栖息地，国有天然林分布区，重要湿地，重要的大中型水库、天然湖泊；全国重点文物保护单位、省级文物保护单位，核心保护区、国土空间规划确定的城镇开发边界范围除外。	本项目矿区属秦岭中山区，区内海拔1476-1153m；矿山开采区、排土场、加工区、办公生活区、平硐（架空胶带机）、矿区道路等均不在重点保护区。 根据商州区林业局《关于陕西浙交秦新矿业有限公司商洛市商州区大荆镇西峪建筑石料灰岩矿项目采矿权设置的预审意见》：拟选址范围内涉及国家二级公益林、省级公益林、一般商品林，林地保护等级II、III、IV级，不涉及自然保护区、森林公园、湿地公园、地质公园等重点生态区域。	符合
	一般保护区指除核心保护区、重点保护区以外的区域	本项目矿区属秦岭中山区，区内海拔1476-1153m；矿山开采区、排土场、加工区、办公生活区、平硐（架空胶带机）、矿区道路等均在一一般保护区。	符合
	禁止核心保护区、重点保护区勘探、开发矿产资源和开山采石，禁止在秦岭主梁以北的秦岭范围内开山采石。已取得矿业权的企业和现有采石企业，由县级以上人民政府依法组织限期退出。	本项目不在核心保护区、重点保护区开山采石；位于秦岭主梁以南一般保护区。	符合
	在一般保护区新建、扩建、改建矿产资源开采项目和秦岭主梁以南的一般保护区开山采石，应当符合《条例》《总体规划》和秦岭矿产资源开发专项规划等的要求，进行环境影响评价，依法办理审批手续。一般保护区内，依法取得勘查、采矿许可证等相关审批手续的矿业权人，应当按照绿色勘查有关要求和绿色矿山建设标准开展作业，必须采用先进工艺技术和措施，提高资源综合利用率，减少对山体、水体和植被等的损害。	本项目符合《条例》、《总体规划》和秦岭矿产资源开发专项规划，并依法办理环境影响评价审批手续，建设单位严格按照绿色矿山建设标准开展作业，采用先进工艺技术和措施，提高资源综合利用率，减少对山体、水体和植被等的损害。	符合

### 5、与陕西省秦岭生态环境保护条例符合性分析

逐条对照《陕西省秦岭生态环境保护条例》（2019修订）中相关内容分析见表1-11。

**表1-11 与陕西省秦岭生态环境保护条例符合性对比分析表**

规划	要求	本项目情况	符合性
《陕西省秦岭生态环境保护条例》	核心保护区包括：（一）海拔2000米以上区域，秦岭山系主梁两侧各1000米以内、主要支脉两侧各500米以内的区域； （二）国家公园、自然保护区的核心保护区，世界遗产； （三）饮用水水源一级保护区； （四）自然保护区一般控制区中珍稀濒危野生动物栖息地与其他重要生态功能区集中连片，需要整体性、系统性保护的区域。	本项目矿区属秦岭中山区，区内海拔1476-1153m；矿山开采区、排土场、加工区、办公生活区、平硐（架空胶带机）、矿区道路等均不在核心保护区。	符合
	重点保护区包括：（一）海拔1500米至2000米之间的区域； （二）国家公园、自然保护区的一般控制区，饮用水水源二级保护区； （三）国家级和省级风景名胜区、地质公园、森林公园、湿地公园等自然公园的重要功能区，植物园、水利风景区； （四）水产种质资源保护区、野生植物原生境保护区（点）、野生动物重要栖息地，国有天然林分布区，重要湿地，重要的大中型水库、天然湖泊； （五）全国重点文物保护单位、省级文物保护单位。	本项目矿区属秦岭中山区，区内海拔1476-1153m；矿山开采区、排土场、加工区、办公生活区、平硐（架空胶带机）、矿区道路等均不在重点保护区。 根据商州区林业局《关于陕西浙交秦新矿业有限公司商洛市商州区大荆镇西峪建筑石料灰岩矿项目采矿权设置的预审意见》：拟选址范围内涉及国家二级公益林、省级公益林、一般商品林，林地保护等级II、III、IV级，不涉及自然保护区、森林公园、湿地公园、地质公园等重点生态区域。	符合
	秦岭范围内除核心保护区、重点保护区以外的区域，为一般保护区。	本项目矿区属秦岭中山区，区内海拔1476-1153m；矿山开采区、排土场、加工区、办公生活区、平硐（架空胶带机）、矿区道路等均在一一般保护区。	符合
	禁止在核心保护区、重点保护区勘探、开发矿产资源和开山采石，禁止在秦岭主梁以北的秦岭范围内开山采石。已取得矿业权的企业和现有采石企业，由县级以上人民政府依法组织限期退出。	本项目不在核心保护区、重点保护区开山采石；位于秦岭主梁以南一般保护区。	符合
	在一般保护区新建、扩建、改建矿产资源开采项目和秦岭主梁以南的一般保护区开山采石，应当符合省秦岭生态环境保护总体规划、秦岭矿产资源	本项目符合省秦岭生态环境保护总体规划、秦岭矿产资源开发专项规划，并依法办理环境影响评价审批手续	符合

	开发专项规划的要求，进行环境影响评价，依法办理审批手续。		
	矿产资源开发企业应当编制矿山地质环境保护与土地复垦、生态环境恢复治理方案，报县级以上自然资源、生态环境行政主管部门备案。	建设单位正在编制矿山地质环境保护与土地复垦、生态环境恢复治理方案，完成后报相关部门备案。	符合

**6、与《商洛市秦岭生态环境保护规划》（商政办发〔2020〕27号）符合性分析**

**表1-12 本项目与秦岭有关规定相符性分析一览表**

规划	要求	本项目情况	符合性
《商洛市秦岭生态环境保护规划》（商政办发〔2020〕27号）	<p><b>核心保护区：</b>主要包括海拔2000米以上区域，秦岭山系主梁东起柞水县与宁陕县交界，经终南山、草链岭、华山一线，东至洛南县与河南省交界的主梁两侧各1000米以内的区域（按照投影范围计算），旬月支脉、旬乾支脉、四方山支脉、流岭支脉两侧各500米以内的区域（按照投影范围计算）；国家公园、自然保护区的核心保护区，世界遗产；饮用水水源一级保护区；自然保护区一般控制区中珍稀濒危野生动物栖息地与其他重要生态功能区集中连片，需要整体性、系统性保护的区域，国土空间规划确定的城镇开发边界范围除外。核心保护区涉及7个县（区）、14个镇、40个行政村，常住人口4.92万左右，面积约670.97平方公里，约占全市保护区范围的3.4%。核心保护区不得进行与生态保护、科学研究无关的活动。法律、行政法规对核心保护区管理有相关规定的，依照相关规定执行。</p> <p><b>重点保护区：</b>主要包括海拔1500米至2000米之间的区域；国家公园、自然保护区的一般控制区，饮用水水源二级保护区；国家级和省级风景名胜、地质公园、森林公园、湿地公园等自然公园的重要功能区，植物园、水利风景区；水产种质资源保护区、野生植物原生境保护区（点）、野生动物重要栖息地，国有天然林分布区，重要湿地，重要的大中型水库、天然湖泊；全国重点文物保护单位、省级文物保护单位，核心保护区、国土空间规划确定的城镇开发边界范围除外。重点保护区涉及7个县</p>	<p>本项目开采标高 1050m-1490m；不涉及秦岭核心保护区和重点保护区，不在禁止开采区；位于一般保护区，不属于《陕西省秦岭重点保护区一般保护区产业准入清单（试行）》中一般保护区限制类及禁止类项目；</p> <p>根据商州区林业局《关于陕西浙交秦新矿业有限公司商洛市商州区大荆镇西峪建筑石料灰岩矿项目采矿权设置的预审意见》：拟选址范围内不涉及国家二级公益林、省级公益林、一般商品林，林地保护等级II、III、IV级，不涉及自然保护区、森林公园、湿地公园、地质公园等重点生态区域。</p>	符合



	<p>(区)、97个镇(办), 194个行政村, 常住人口8.13万左右, 面积约3194.78平方公里, 约占全市保护区范围的16.3%。重点保护区不得进行与其保护功能不相符的开发建设活动, 依法禁止房地产开发, 禁止新建水电站, 禁止新建、扩建、异地重建宗教活动场所, 禁止勘探、开发矿产资源和开山采石, 严格执行重点保护区产业准入清单制度。法律、行政法规对重点保护区管理有相关规定的, 依照相关规定执行。</p> <p><b>一般保护区:</b> 除核心保护区、重点保护区以外的区域, 为一般保护区。一般保护区涉及7个县(区), 98个镇(办), 常住人口224.86万左右, 面积约15722.59平方公里, 约占全市保护区范围的80.3%。严格执行一般保护区产业准入清单制度。</p>		
	禁止在核心保护区、重点保护区勘探、开发矿产资源和开山采石。	本项目不在核心保护区、重点保护区开山采石。	符合
	在一般保护区新建、扩建、改建矿产资源开采项目和秦岭主梁以南的一般保护区开山采石, 应当符合《条例》、省市秦岭保护规划和秦岭矿产资源开发专项规划等的要求, 进行环境影响评价, 依法办理审批手续。一般保护区内, 依法取得勘查、采矿许可证等相关审批手续的矿业权人, 应当按照绿色勘查有关要求和绿色矿山建设标准开展作业, 必须采用先进工艺技术和措施, 提高资源综合利用率, 减少对水体和生态环境的破坏。	本项目属于秦岭主梁以南的一般保护区开山采石项目, 符合《条例》、省市秦岭保护规划和秦岭矿产资源开发专项规划等的要求, 正在环境影响评价, 依法办理审批手续。已取得采矿权, 按照绿色勘查有关要求和绿色矿山建设标准开展作业, 采用先进工艺技术和措施, 提高资源综合利用率, 减少对水体和生态环境的破坏。	符合

**7、与《陕西省秦岭重点保护区一般保护区产业准入清单(试行)》符合性分析**

**表1-13 与《陕西省秦岭重点保护区一般保护区产业准入清单(试行)》符合性分析**

清单	要求	本项目情况	符合性
《陕西省秦岭重点保护区一般保护区产业准入清单(试行)》(陕	秦岭一般保护区产业限制目录: 1、严格控制和规范在一般保护区的露天采矿, 提高矿山环境污染治理能力。2、	①本项目为整合后异地设置矿山; 根据《陕西省商洛市商州区大荆镇西峪建筑石料用灰岩矿产资源储量核实报告》, 矿体平面形态与拟设采矿区范围的大致相同, 大部分出露于地表; 矿体呈层状, 连续性好, 厚度稳定。	符合

发改秦岭 (2021) 468号)	<p>在一般保护区新建、扩建、改建矿产资源开采项目和秦岭主梁以南的一般保护区开山采石，应当符合省秦岭生态环境保护总体规划、秦岭矿产资源开发专项规划的要求，进行环境影响评价，依法办理审批手续。</p> <p>秦岭一般保护区产业禁止目录： 1、禁止在秦岭主梁以北的秦岭范围内开山采石。2、禁止矿产资源开发企业采用国家明令淘汰的落后的工艺、技术和设备。3、采用国家明令淘汰的落后的工艺、技术和设备的已建成矿产资源开发项目，由县级以上人民政府依照管理权限责令限期改造、停产或者关闭。4、禁止在河流两岸，铁路、公路和重要旅游线路两侧直观可视范围内，进行露天开采石材石料等非金属矿产资源的行。</p>	<p>据矿体地形地貌、赋存状态，地形特点及开采技术条件，确定开采方式为露天开采，以充分利用露天开采机械化程度高、生产能力强、成本低、作业条件好等优点；严格执行生态环境保护、矿产资源规划和绿色矿山建设行业标准等要求进行露天采矿；</p> <p>②本项目属于在秦岭主梁以南的一般保护区开山采石，符合省秦岭生态环境保护总体规划、秦岭矿产资源开发专项规划的要求，正在进行环境影响评价，依法办理审批手续；</p> <p>③不属于秦岭一般保护区产业禁止目录： A不在秦岭主梁以北的秦岭范围内开山采石； B不采用国家明令淘汰的落后的工艺、技术和设备； C根据陕西省发展和改革委员会的回复：“秦岭一般保护区产业禁止目录”第4条“禁止在河流两岸，铁路、公路和重要旅游线路两侧直观可视范围内，进行露天开采石材石料等非金属矿产资源的行”，是依据《陕西省开山采石削山建房管理办法》《陕西省秦岭生态环境保护总体规划》设置的。文中“直观可视范围”是指拟选址的地点与河流、道路之间没有山体、自然地形等障碍物的遮挡。此处公路是指国道、省道、县道、乡道或四级及以上。</p> <p>根据上述回复，本项目矿区不在河流两岸，不在铁路、重要旅游线路两侧，与G40沪陕高速之间有山体遮挡，因此不在河流两岸，铁路、公路和重要旅游线路两侧直观可视范围内进行露天开采石料。</p>	
-------------------------	--	--	--

**8、与《商州区秦岭生态环境保护实施方案》符合性分析**

**表1-14 与《商州区秦岭生态环境保护实施方案》符合性分析**

方案名称	要求	本项目情况	符合性
《商州区秦岭生态环境保护实施方案》	<p>1、核心保护区：除国土空间规划确定的城镇开发边界范围外，将海拔 2000 米以上区域，秦岭山系主梁两侧各 1000 米以内，流岭支脉两侧各 500 米以内的区域，二龙山水库水源地、商洛市城市地下水水源地、腰市镇庙湾水库水源地、大荆镇东峪水源地的一级保护区划为商州区秦岭核心保护区。</p> <p>2、除《条例》另有规定外，核心保护区不得进行与生态保护、科学研究无关的活动。在核心保护</p>	<p>①本项目不在商州区秦岭核心保护区、重点保护区，位于一般保护区；</p> <p>②本项目严格执行《条例》和相关法规、</p>	符合

	<p>区实施能源、交通、水利、国防等重大基础设施建设和战略性矿产资源勘查项目，应当依法进行环境影响评价，报省人民政府审定。法律、行政法规对核心保护区管理有相关规定的，依照相关规定执行。</p> <p>3、重点保护区：除核心保护区、国土空间规划确定的城镇开发边界范围外，将海拔1500米至2000米之间的区域，二龙山水库水源地、商洛市城市地下水水源地、腰市镇庙湾水库水源地、大荆镇东峪水源地的二级保护区，陕西省江山省级森林公园、陕西商州丹江源国家湿地公园等自然公园的重要功能区，仙娥湖水利风景区，丹江源国家级水产种质资源保护区，旗舰植物物种原生境保护地、旗舰植物物种母树林保护基地等野生植物原生境保护（点），二龙山林场、夜村林场的国有天然林分布区，商洛丹江湿地（商州段）、二龙山水库湿地等重要湿地，二龙山水库，东龙山遗址、元建寺、东龙山双塔等全国及省级重点文物保护单位划为商州区秦岭重点保护区。</p> <p>4、除《条例》另有规定外，重点保护区不得进行与其保护功能不相符的开发建设活动；依法禁止房地产开发；不得新建水电站；不得新建、扩建、异地重建宗教活动场所；禁止勘探、开发矿产资源和开山采石；严格执行重点保护区产业准入清单制度。在重点保护区实施能源、交通、水利、国防等重大基础设施建设和战略性矿产资源勘查项目，应当依法进行环境影响评价，报省人民政府审定。法律、行政法规对重点保护区管理有相关规定的，依照相关规定执行。</p> <p>5、一般保护区：将商州区秦岭范围内除核心保护区、重点保护区以外的区域划为一般保护区。</p> <p>6、一般保护区区域内各类生产、生活和建设活动应当严格执行《条例》和相关法规、规划的规定，严格执行一般保护区产业准入清单制度。依法取得采矿许可证等相关审批手续的矿产资源开发企业，应当按照绿色矿山标准进行建设、生产，采用先进工艺技术和措施，提高资源综合利用率，减少对水体和生态环境的损害，实现废水、废气、重金属等污染物达标排放，固体废物按规定处理处置。</p>	<p>规划的规定，不属于《陕西省秦岭重点保护区一般保护区产业准入清单（试行）》中一般保护区限制类及禁止类项目；按照绿色矿山标准进行建设、生产工艺技术和措施，提高资源综合利用率，减少对水体和生态环境的损害，实现废水、废气等污染物达标排放，固体废物妥善处置。</p>	
--	---	---	--

### 9、与行业环境保护技术政策的符合性分析

表1-15 与《矿山生态环境保护与污染防治技术政策》要求对比表

项目	政策相关要求	本项目情况	符合性
矿产资源开发	①禁止在依法划定的自然保护区（核心区、缓冲区）、风景名胜区、森林公园、饮用水水源地保护区、重要湖泊周边、文物古迹所在地、地质遗迹保护区、基本农田保护区等区域内采矿。	①根据商州区林业局《关于陕西浙交秦新矿业有限公司商洛市商州区大荆镇西峪建筑石料灰岩矿项目采矿权设置的预审意见》：拟选址范围内不涉及自然保护区、森林公园、湿地公园、地质	符合

规划与设计		<p>②禁止在铁路、国道、省道两侧的直观可视范围内进行露天开采。</p> <p>③禁止在地质灾害危险区开采矿产资源。</p> <p>④禁止新建对生态环境产生不可恢复利用的、产生破坏性影响的矿产资源开发项目。</p>	<p>公园等重点生态区域、不在风景名胜區、饮用水水源保护区、重要湖泊周边、文物古迹所在地、地质遗迹保护区、基本农田保护区；</p> <p>②项目为露天开采，位于秦岭山区，不在铁路、国道、省道、G40 沪陕高速两侧的直观可视范围内；</p> <p>③根据开发利用方案，矿区未发现地质灾害危险区；</p> <p>④本项目实行边开采、边复垦，不会对生态环境产生不可恢复、破坏性影响。</p>	
	限制的矿产资源开发活动	<p>①限制在生态功能保护区和自然保护区（过渡区）内开采矿产资源。生态功能保护区内的开采活动必须符合当地的环境功能区规划，并按规定进行控制性开采，开采活动不得影响本功能区内的主导生态功能。</p> <p>②限制在地质灾害易发区、水土流失严重区域等生态脆弱区内开采矿产资源。</p>	<p>①矿区范围内没有生态功能保护区和自然保护区（过渡区）；</p> <p>②本项目所在区域不属于生态脆弱区。</p>	符合
	矿产资源开发规划	<p>①矿产资源开发应符合国家产业政策要求，选址、布局应符合所在地区的区域发展规划。</p> <p>②矿产资源开发规划阶段还应注重对矿山所在区域生态环境的保护。</p>	<p>①本项目符合《产业结构调整指导目录（2019年本）》等产业政策要求，选址、布局符合所在地区的区域发展规划。</p> <p>②环评对矿山开发过程中的生态环境保护提出了明确要求。</p>	符合
	矿产资源开发设计	<p>①应优先选择废物产生量少、水重复利用率高，对矿区生态环境影响小的采、选矿生产工艺与技术。</p> <p>②矿山其它外排水应统筹规划、分类管理、综合利用。</p>	<p>①项目年废石产生量较少，采用台阶式露天开采，矿山本身无矿坑水产生，边开采、边复垦对矿区生态环境影响小；</p> <p>②项目废水均综合利用不外排。</p>	符合
	矿山基建	<p>①对矿山基建产生的表土、底土和岩石等应分类堆放、分类管理和充分利用。对表土、底土和适于植物生长的地层物质均应进行保护性堆存和利 用，可优先用作废弃地复垦时的土壤重构用土。</p> <p>②矿山基建应尽量少占用农田和耕地，矿山基建临时性占地应及时恢复。</p>	<p>①采区表土剥离物运至排土场，将用于本项目原遗留采区及开采区进行生态恢复使用；</p> <p>②矿山不占用农田和耕地；评价要求严格控制项目建设用地范围。</p>	符合
采矿	<p>矿坑水的综合利用和废水、废气的处理</p>	<p>①宜采取修筑排水沟、引流渠，预先截堵水，防渗漏处理等措施，防止或减少各种水源进入露天采场。</p> <p>②宜采用安装除尘装置，湿式作业，个体防护等措施，防治凿岩、铲装、运输等采矿作业中的粉尘污</p>	<p>①本项目要求在前期开采界内的终了平台上修筑排水渠；在采场排水沟最低处设置沉淀池；</p> <p>②开采过程中对爆破区进行洒水抑尘，为作业人员提供防护口罩等。</p>	符合

		染。		
	固体废物贮存和综合利用	<p>①对采矿活动所产生的固体废物，应使用专用场所堆放，并采取有效措施防止二次环境污染及诱发次生地质灾害。</p> <p>应根据采矿固体废物的性质、贮存场所的工程地质情况，采用完善的防渗、集排水措施，防止淋溶水污染地表水和地下水。</p> <p>②大力推广采矿固体废物的综合利用技术。推广利用采矿固体废物加工生产建筑材料及制品技术，如生产铺路材料、制砖等。</p>	<p>由于山体内石材被表土、强风化岩所覆盖，在采石前须将其剥离，采区表土剥离物运至排土场，将用于本项目原遗留采区及开采区进行生态恢复使用</p>	符合
	废弃地复垦	<p>①矿山开采企业应将废弃地复垦纳入矿山日常生产与管理。</p> <p>②矿山生产过程中应采取种植植物和覆盖等复垦措施，防止水土流失和滑坡。</p> <p>③采用生物工程进行废弃地复垦时，宜对土壤重构、地形、景观进行优化设计，对物种选择、配置及种植方式进行优化。</p>	<p>①本项目将复垦纳入日常生产与管理，采用采矿-造地-复垦一体化。</p> <p>②对生产过程的坡面采取稳定化措施防止水土流失和滑坡，边开采边复垦。</p> <p>③本项目生产过程及服务期满后，因地制宜地进行景观设计，采取不同的适宜物种进行植被绿化。</p>	符合

表1-16 与《加快推进露天矿山综合整治工作实施意见的函》符合性分析

名称	要求	本项目情况	符合性
《加快推进露天矿山综合整治工作实施意见的函》（自然资源部函〔2019〕819号）	<p>（三）加强露天矿山生态修复。按照“谁开采、谁治理，边开采、边治理”原则，引导矿山按照绿色矿山建设行业标准，以环境影响报告书及批复、矿山地质环境保护与土地复垦方案等要求，开展生态修复。</p> <p>（四）严格控制新建露天矿山建设项目。严格贯彻国发〔2018〕22号文件有关要求，重点区域原则上禁止新建露天矿山建设项目，国发〔2018〕22号文件下发前环境影响评价文件已经批复的重点区域露天矿山，确需建设的，在严格落实生态环境保护、矿产资源规划和绿色矿山建设行业标准等要求前提下可继续批准建设。其他区域新建露天矿山建设项目，也应严格执行生态环境保护、矿产资源规划和绿色矿山建设行业标准等要求。</p>	<p>①本项目按照“谁开采、谁治理，边开采、边治理”原则，按照绿色矿山建设行业标准，以环境影响报告书及批复、矿山地质环境保护与土地复垦方案等要求，开展生态修复。</p> <p>②本项目为整合后异地设置矿山，严格执行生态环境保护、矿产资源规划和绿色矿山建设行业标准等要求。</p>	符合

表 1-17 与《陕西省绿色矿山建设管理办法（试行）》符合性分析一览表

名称		本项目情况	符合性
总则	1 本办法所称的绿色矿山是指在矿产资源开发全过程中，实行科学有序开采，对矿区及周边生态环境扰动控制在可控制范围内，使矿产资源开发利用与生态环境保护相协调的矿山，具备矿区环境生态化、开采方式科学化、资源利用高效化、管理信息数字化和矿区社区和谐化的特点。	本项目按照开发利用方案进行开采，严格落实边开采、边恢复要求，对矿区及周边生态环境扰动控制在可控制范围内，是矿产资源开发利用与生态环境保护相协调的矿山。	符合
	2 本省行政区域范围内，从事矿产资源开采的在建、生产矿山的采矿权人应当按本办法建设绿色矿山。	本项目位于商洛市商州区，按照《陕西省绿色矿山建设管理办法》建设绿色矿山。	符合
绿色矿山建设	1 矿山企业要树立绿色发展理念，规范管理，推进科技创新，落实节约资源、节能减排、保护环境、促进矿区和谐等社会责任，加强企业文化建设，积极建设绿色矿山。	本项目按照《陕西省绿色矿山建设管理办法》，树立绿色发展理念，规范管理，保护环境，积极建设绿色矿山。	符合
	2 建设绿色矿山应编制绿色矿山建设实施方案	本项目正在编制绿色矿山建设实施方案	符合

10、与其他环境管理要求符合性分析

表1-18 与其他环境管理要求符合性对比分析表

文件	要求	本项目情况	符合性
《关于深入开展开山采石专项整治切实加强采石场管理的通知》（陕政办发[2015]4号）	凡是风景名胜区、重要生态保护区、主要交通干线沿线可视范围内、河流两侧以及迎坡面一律不得设置采石场。	本项目不在风景名胜区、根据商州区林业局《关于陕西浙交秦新矿业有限公司商洛市商州区大荆镇西峪建筑石料灰岩矿项目采矿权设置的预审意见》：拟选址范围内不涉及自然保护区、森林公园、湿地公园、地质公园等重点生态区域、不在 G40 沪陕高速沿线可视范围内、不在河流两侧以及迎坡面	符合
	严格控制新建矿山最低生产规模和矿山总数。新建采石矿山生产规模不得低于10万吨/年，占用资源储量可供开采年限不超过30年，原依法设立的年产10万吨以下采石场要逐步关停。到2020年，关中地区每个县保留1—3家、陕北每个县3—5家、陕南每个县5—7家采石企业。	本项目为整合后异地设置矿山；不属于关停对象；开采规模为300万吨/a	符合
	大力推广先进适用开采技术。禁止扩壶爆破、浅层爆破、掏底崩落和“伞檐式”等违规落后开采方式，按照“采剥并举，剥离先行，分层开采”原则，推广中深孔爆破、自上而下逐台阶机械铲装开采技术、履带	本项目属于露天开采，按照“采剥并举，剥离先行，分层开采”原则，采取中深孔爆破、自上而下逐台阶机械铲装开采技术。	符合

		式传送运输方式，提升露天采石场的现代化生产水平，最大限度减少安全隐患和生态破坏。		
	《陕西省矿产资源开发保发展治粗放保安全治隐患保生态治污染行动计划（2016-2020年）》（陕政发〔2016〕5号）	落实矿山企业“边开采边治理”“谁破坏、谁治理”的主体责任，严格执行矿山建设与地质环境保护和恢复治理工程“三同时”制度、矿山地质环境治理恢复保证金制度以及土地复垦履约金制度。坚决落实矿山环境影响评价和矿山地质环境恢复治理方案中相关保护和治理措施。	本建设单位为“边开采边治理”“谁破坏、谁治理”的主体责任，严格执行矿山建设与地质环境保护和恢复治理工程“三同时”制度、矿山地质环境治理恢复保证金制度以及土地复垦履约金制度。坚决落实矿山环境影响评价和矿山地质环境保护与土地复垦方案中相关保护和治理措施。	符合
		新、改、扩建矿山项目要严格执行水土保持方案审批制度和水土保持“三同时”制度。	本项目正在编制水土保持方案，执行水土保持方案审批制度和水土保持“三同时”制度。	符合
	《陕西省矿产资源开发“保生态治污染”行动方案（2016-2020年）》的通知（陕环发〔2016〕42号）	针对矿山开采、破碎、生产、堆放及装卸等过程中产生的粉尘污染，严格落实扬尘污染治理措施。对破碎加工工段实行封闭式生产，对扬尘点安装喷淋装置，输送廊道实行全封闭，对成品堆放区实行封闭管理并采取抑尘措施，设置不低于堆放物高度的密闭围栏，并按规范建设防风抑尘网，安装喷淋抑尘设施，完善物料堆场抑尘措施。逐步建设封闭式料库，减少料堆扬尘；废渣、废料需集中规范堆存，修建挡土墙，并配置有效抑尘措施；矿区道路全程硬化，设立车辆进出冲洗装置，加强运输道路的洒水和保洁，强化矿区运输车辆管理，固定运输车辆，采取密闭运输，严格控制运输车辆超载超限抛洒行为，有效治理矿区道路扬尘。	①矿山开采区及运输道路洒水抑尘； ②中碎车间采用封闭式；倒料仓口设置自动喷淋装置、入料端挡帘、双流体干雾抑尘装置；破碎设备密闭、皮带密封+抽尘风管+YQM128-6布袋除尘器（60000m <sup>3</sup> /h）+1根15m高排气筒；车间；车间顶部设置喷雾装置； ③半成品库仓顶脉冲布袋除尘器； ④筛分、三级破碎生产车间采用封闭式；筛分湿法作业；密封皮带+抽尘风管+3台YQM96-6布袋除尘器（40000m <sup>3</sup> /h）+3根25m高排气筒；车间顶部设置喷雾装置； ⑤无组织粉尘采用中转仓上口设置喷淋装置抑尘、全厂区地面硬化、配备洒水降尘、设置车辆冲洗台等措施	符合
		产生废石（废渣）的矿山开发、选矿及废渣综合利用企业必须建设规范的堆场，对矿坑废水、选矿废水、堆场淋溶水、冲洗废水、生活污水等进行全收集、全处理。严禁采用渗井、废坑、废矿井或净水稀释等手段排放有毒、有害废水。存放含有毒、有害物质的废水、废液的淋浸池、贮存池、沉淀池必须采取防腐、防渗漏、防流失等措施。	车辆冲洗废水、洗砂废水等进行全收集、全处理，经处理沉淀后回用，不外排。	符合

	<p>《陕西省自然资源厅关于加强秦岭地区矿业权管理有关事项的通知》（陕自然资规〔2020〕3号）</p>	<p>①禁止在《条例》规定的核心保护区、重点保护区勘探、开发矿产资源和开山采石，禁止在秦岭主梁以北的秦岭范围内开山采石。已取得矿业权和现有采石企业，由县级以上人民政府依法组织限期关闭退出。</p> <p>②一般保护区内新设矿业权、扩建改建矿产资源开采项目和秦岭主梁以南的一般保护区内开山采石，应当符合《森林法》《条例》、秦岭生态环境保护总体规划、秦岭矿产资源开发专项规划等要求，进行环境影响评价，依法办理审批手续。对确需占用林地的，应当经县级以上人民政府林业主管部门审核同意，并缴纳森林植被恢复费，依法办理建设用地审批手续。新设和已有探矿权必须实行绿色勘查。新建矿山必须按照绿色矿山标准进行建设，现有矿山企业到“十四五”末基本实现绿色矿山达标。</p> <p>③严格控制和规范在一般保护区的露天采矿活动，提高矿山环境治理能力。</p> <p>④矿山企业应当按照“谁开采、谁保护，谁破坏、谁治理”的原则，按规定编制矿山地质环境保护与土地复垦、生态环境恢复治理方案，并制定年度实施计划，报县级以上自然资源、生态环境主管部门备案，积极履行矿山地质环境保护与土地复垦治理责任。</p>	<p>①不在《条例》规定的核心保护区、重点保护区勘探、开发矿产资源和开山采石，不在秦岭主梁以北的秦岭范围内开山采石。</p> <p>②本项目属于秦岭主梁以南的一般保护区内开山采石项目，符合《森林法》《条例》、秦岭生态环境保护总体规划、秦岭矿产资源开发专项规划等要求，正在进行环境影响评价，依法办理审批手续。正在办理林地手续、加工区正在办理建设用地审批手续。本矿山按照绿色矿山标准进行建设。</p> <p>③本项目为整合后异地设置矿山；根据《陕西省商洛市商州区大荆镇西峪建筑石料用灰岩矿产资源储量核实报告》，矿体平面形态与拟设采矿区范围的大致相同，大部分出露于地表；矿体呈层状，连续性好，厚度稳定。据矿体地形地貌、赋存状态，地形特点及开采技术条件，确定开采方式为露天开采，以充分利用露天开采机械化程度高、生产能力大、成本低、作业条件好等优点；严格执行生态环境保护、矿产资源规划和绿色矿山建设行业标准等要求进行露天采矿。</p> <p>④按照“谁开采、谁保护，谁破坏、谁治理”的原则，编制矿山地质环境保护与土地复垦、生态环境恢复治理方案，并制定年度实施计划，报属地自然资源、生态环境主管部门备案。</p>	符合
	<p>《砂石行业绿色矿山建设规范》</p>	<p>5矿区环境</p> <p>5.2.3矿山生产过程中应采取喷雾、喷水或生物纳膜、加装除尘设备等措施处置粉尘。应对输送系统、生产线、料库等采取有效措施进行抑尘。</p> <p>5.2.4应采用合理有效的技术措施对高噪声设备进行降噪处理。</p> <p>5.3.2应对排土场进行治理复垦及绿化，在矿区专用道路两侧因地制宜地设置隔离绿化带。</p>	<p>开采过程对爆破区洒水；合理设计爆破工艺，采取控制爆破技术，评价采用微差爆破，降低爆破振动和噪声。评价要求：严禁夜间爆破。爆破产生的质点振动峰值速度与微差爆破时最大段起爆药量密切相关，因此要严格控制最大段起爆药量和总药量，使爆破振动强度尽可能减小。</p>	符合
		<p>6资源开发方式</p>	<p>采取“边开采、边恢复”的原</p>	符合



	<p>6.1.3应贯彻“边开采、边恢复”的原则，及时治理恢复矿山地质环境，复垦矿山占用土地和损毁土地。治理率和复垦率应达到矿山地质环境保护与土地复垦方案的要求。</p> <p>6.2.2采场准备应遵循采剥并举、剥离先行的原则，最大限度地保留原生自然环境，减少环境扰动。</p>	<p>则，及时治理恢复矿山地质环境，复垦矿山占用土地和损毁土地。</p> <p>开采遵循采剥并举、剥离先行的原则。</p>	
	<p>6.3.4干法生产应配备高效除尘设备，并保持与生产设备同步运行。湿法生产应配置泥粉和水分离、废水处理 and 循环使用系统。</p> <p>6.3.5生产加工车间的产生尘点应封闭。</p> <p>6.3.6合理设计工艺布置，控制噪声传播。</p> <p>6.3.7砂石骨料成品堆场（库）应地面硬化，分类或分仓储存。</p>	<p>①矿山开采区及运输道路洒水抑尘；</p> <p>②中碎车间采用封闭式；倒料仓口设置自动喷淋装置、入料端挡帘、双流体干雾抑尘装置；破碎设备密闭、皮带密封+抽尘风管+YQM128-6布袋除尘器（60000m<sup>3</sup>/h）+1根15m高排气筒；车间；车间顶部设置喷雾装置；</p> <p>③半成品库仓顶脉冲布袋除尘器；</p> <p>④筛分、三级破碎生产车间采用封闭式；筛分湿法作业；密封皮带+抽尘风管+3台YQM96-6布袋除尘器（40000m<sup>3</sup>/h）+3根25m高排气筒；车间顶部设置喷雾装置；</p> <p>⑤无组织粉尘采用中转仓上口设置喷淋装置抑尘、全厂区地面硬化、配备洒水降尘、设置车辆冲洗台等措施</p>	符合
	<p>6.5.1露天采场、矿区专用道路、矿山工业场地、排土场等生态环境保护与恢复治理，应符合相关规定。</p> <p>6.5.2应建立环境监测机制，配备专职管理人员和监测人员。</p>	<p>露天采场、矿区专用道路、矿山工业场地、排土场等生态环境保护与恢复治理，治理率和复垦率达到矿山地质环境保护与土地复垦方案的要求。</p> <p>本环评提出生态环境监控计划，项目实施后定期监控。</p>	符合
	<p>7资源综合利用</p> <p>7.3泥粉利用</p> <p>湿法生产中的沉淀泥浆经脱水干化后形成的泥粉或泥饼，可用于新型墙体材料、土地复垦和土壤改良等。</p> <p>7.4表土和渣土利用</p> <p>排土场堆放的剥离表土或筛分后的渣土，宜用于环境治理、土地复垦和生态修复。</p> <p>7.5废水利用</p> <p>应配备完善的生产废水处理系统，经过固液分离处理后的清水循环利</p>	<p>采矿区表土剥离物运至排土场，将用于本项目原遗留采区及开采区进行生态恢复使用；洗砂污泥经压滤机压滤后，泥饼外运制砖或用作道路修建垫层；</p> <p>洗砂废水经“二级沉淀+浓密”沉淀处理后上层清液回用不外排</p>	符合

		用率应达到100%。		
		8节能减排 8.3.2矿区应配置洒水车、高压喷雾车等设备。 8.3.3应在装载机、破碎机、筛分机、整形机、制砂机、输送机端口等连续产生粉尘部位安装高效除尘装置。 8.4.1矿区及厂区应建有雨水截（排）水沟和集水池，地表径流水经沉淀处理后达标排放。 8.4.2矿区及厂区的生产排水、雨水和生活污水，应实现雨污分流、清污分流。	矿区配置洒水车、高压喷雾车等设备。 在破碎机、整形机端口等连续产生粉尘部位安装高效除尘装置。 矿区及厂区建有雨水截（排）水沟和初期雨水池。 加工区的生产排水、雨水和生活污水，实现雨污分流、清污分流。	符合
	《陕西省饮用水水源保护条例》	<b>第二十四条</b> 在地表水饮用水水源二级保护区内，除第二十三条禁止的行为外，还禁止下列行为： （三）勘探、开采矿产资源，采砂	分割后，位于“大荆镇一级、二级水源保护地”平面范围以外的II-1为前期开采区域，本项目不在大荆镇东峪地表水源地开采矿产资源。	符合
	《陕西省蓝天保卫战2022年工作方案》	加强物料堆场扬尘管控。针对铸造、铁合金、焦化、水泥、砖瓦、石灰、耐火材料、有色金属冶炼等行业企业，严格控制物料储存、输送及生产工艺过程无组织排放，粉粒类物料堆放场以及大型煤炭和矿石物料堆场，基本完成抑尘设施建设和物料输送系统封闭改造。严禁露天装卸作业和物料干法作业。	半成品库仓顶脉冲布袋除尘器； 无组织粉尘采用各中转仓上口设置喷淋装置抑尘；成品库封闭建设	符合

## 二、建设内容

陕西省商洛市商州区大荆镇西峪建筑石料用灰岩矿位于陕西省商洛市商州区大荆镇西峪村九组和东峪村八组，行政区划隶属商州区大荆镇管辖，矿区中心地理坐标为东经：109°49'49.325"，北纬：34°06'46.454"。项目地理位置图见附图1。

该矿采矿权范围周边无其它矿业矿设置，不存在矿业权争议，矿权设置情况见图2.1。

地理位置

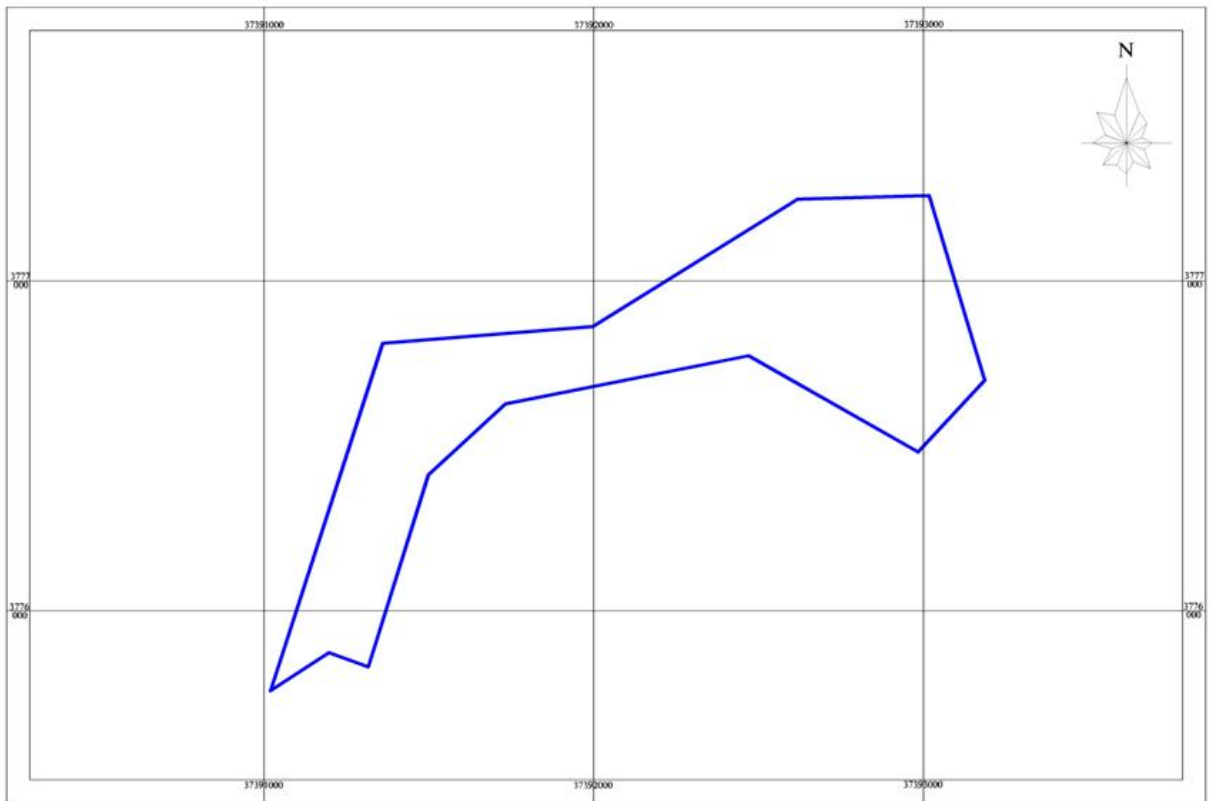


图 2.1 陕西省商洛市商州区大荆镇西峪建筑石料用灰岩矿周边矿权设置

根据陕西省生态环境厅《关于同意商洛市乡镇（农村）集中式饮用水水源保护区有关意见的函》（陕环函〔2020〕48号），大荆镇东峪水源地的保护区范围为：

一级保护区：1#取水口以取水口为圆心，半径30m呈扇形沿坡脚向通村路一侧范围划定，面积为0.0032km<sup>2</sup>。2#取水口水域：取水口上游1000m，下游100m范围内的河道为界范围，面积为0.0060km<sup>2</sup>；陆域：取水口上游1000m，下游100m，河流左岸以坡脚为界，右岸至道路边界，面积为0.3937km<sup>2</sup>。

二级保护区水域：1#取水口不设二级保护区。2#取水口水域：以一级保护区上游边界向上游延伸2000m，下游侧的外边界距一级保护区边界200m内河道范围为界，面积为

0.0120km<sup>2</sup>；陆域：以二级水域范围外纵深1000m，但不超过第一道流域分水岭的陆域范围，面积为8.2346km<sup>2</sup>。水源地划定范围图见附图13。

经比对，陕西省商洛市商州区大荆镇西峪建筑石料用灰岩矿部分区域位于“大荆镇东峪水源地一级、二级保护区”。基于此，建设单位委托陕西奥杰矿业科技有限公司对矿山资源量进行分割，分割后位于“大荆镇一级、二级水源保护地”平面范围以外的II-1为前期开采区域，相对关系如下图所示。

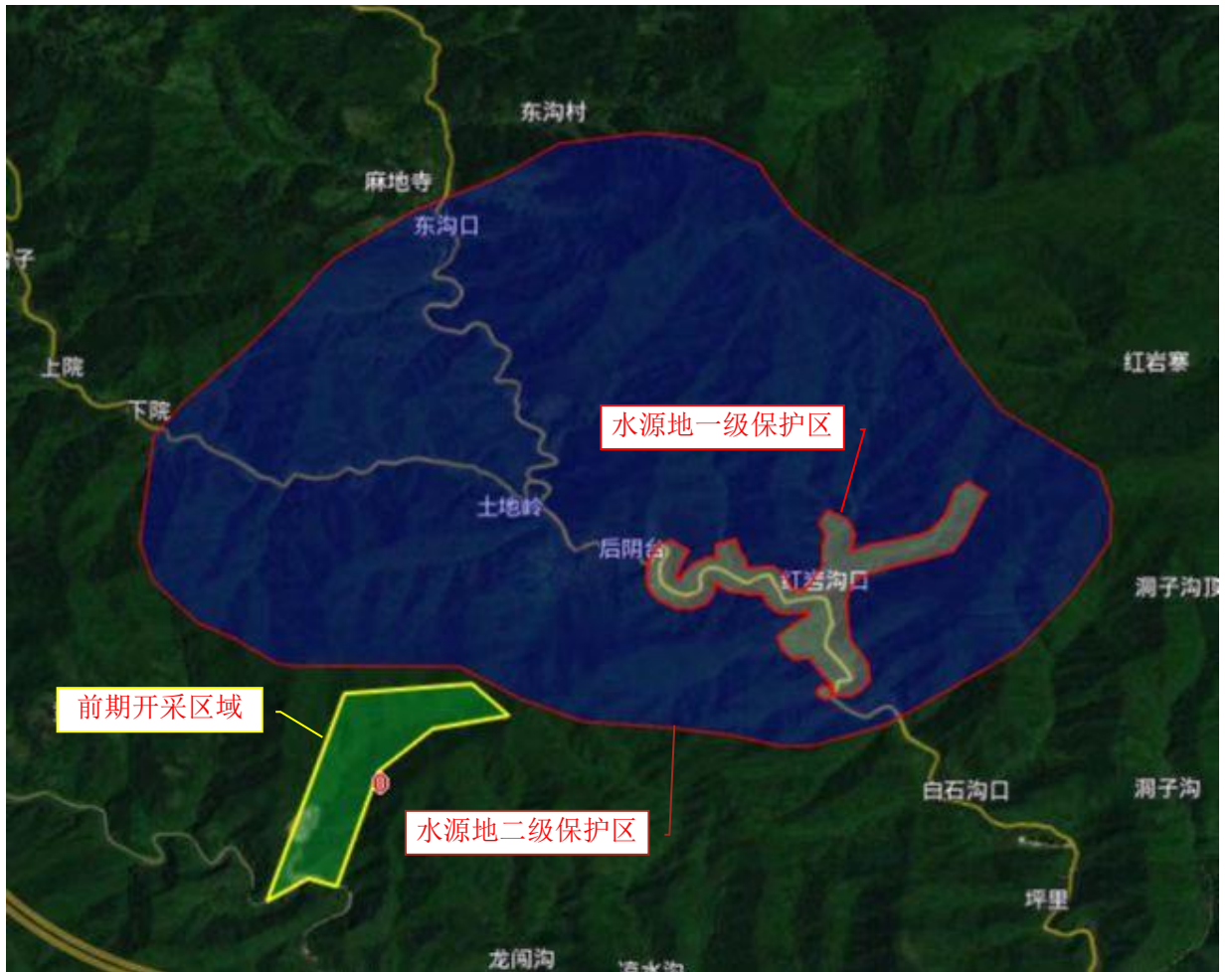


图2.2 前期开采区域与大荆镇东峪水源地相对位置关系

加工区位于大荆镇果园村，位于采矿区东南侧约6km处，中心地理坐标为东经：109°51'26.492"，北纬：34°3'12.325"。

项目组成及规模

## 一、矿权整合情况、项目由来、评价范围

### 1、矿权整合情况

《陕西省人民政府办公厅关于深入开展开山采石专项整治切实加强采石场管理的通知》（陕政办发〔2015〕4号）文件要求“全省到2020年，关中地区每个县保留1-3家、陕北每个县3-5家、陕南每个县5-7家采石企业”。

依据《商州区人民政府关于对商州区采石场整合结果暨采矿权人的批复》（商州政函[2018]185号）文件精神，以商洛市商州区破岔石料厂作为整合主体，整合商州区乾元采石场和商洛市商州区十五里铺村石厂，商洛市商州区破岔石料厂作为整合后采矿权人在商洛市商州区破岔石料厂开采，关闭商州区乾元采石场和商洛市商州区十五里铺村石厂。

## 2、拟设采矿区矿权情况

因商洛市商州区破岔石料厂距离规划“西十高铁”较近，商洛市自然资源局商州分局申请将商洛市商州区破岔石料厂新选矿区范围开采。根据2020年8月5日《商州区人民政府关于商洛市商州区破岔石料厂新选矿区范围的批复》（商州政函[2020]64号）文件，商州区人民政府同意商洛市商州区破岔石料厂将商州区大荆镇西峪村作为新选的开采矿区范围。

新选取的采矿区符合《商洛市人民政府关于商州区矿产资源规划（2016-2020年）的批复》（商政函[2018]12号），矿产资源采矿权设置区划表中规划采矿区代号为CQ69，矿区名称为陕西省商洛市商州区大荆镇西峪村建筑石料用灰岩矿，矿区范围由12个拐点坐标圈定。

## 3、拟设采矿区采矿权整合情况

根据商洛市商州区人民政府下发的《商州区人民政府关于商州区采石场整合结果暨采矿权人的批复》(商州政函[2018])185号、《关于商洛市商州区破岔石料厂新选矿区范围的批复》(商州政函[2020])64号，商洛市国土资源局商州分局下发的《关于商洛市商州区破岔石料厂采矿权人批复的通知》(商国土资州发[2018])201号等行政审批文件的内容，商洛鑫丰和建材有限公司为商洛市商州区建筑石料矿山资源整合主体，完成对商洛市商州区破岔石料厂、乾元石料厂、十五里铺石料厂的矿山资源整合与地质环境治理工作。

商洛市自然资源局商州分局于2021年10月28日以网上挂牌出让方式公开出让商洛市商州区大荆镇西峪建筑石料用灰岩矿采矿权(目标矿权)。出让公告要求竞得人竞得目标矿权后必须在30日内和商州区政府批复到位的石料矿山采矿权实施资源整合。

浙江交通资源投资有限公司、商洛鑫丰和建材有限公司及其指定的商洛荆昌誉隆企业管理有限公司于2021年10月18日签订《商洛市商州区大荆镇西峪村石灰岩矿采矿权项目合作协议》。

浙江交通资源投资有限公司与商洛荆昌誉隆企业管理有限公司于2021年11月15日设立陕西浙交秦新矿业有限公司，作为《项目合作协议》项下参与目标矿权招拍挂的主体，陕西浙交秦新矿业有限公司于2021年12月7日成功竞得商洛市商州区大荆镇西峪建筑石料用灰岩矿采矿权。

为实现该矿山的资源利用，陕西浙交秦新矿业有限公司拟实施本项目，同步办理采矿证。

#### **4、本环评评价范围**

本环评针对前期开采区（开采量300万t/a）、矿区至加工区平硐（架空胶带机）、加工区一期（加工量500万t/a：其中自采300万t/a、外购200万t/a）进行评价。

### **二、项目概况**

#### **1、项目基本情况**

项目名称：陕西省商洛市商州区大荆镇西峪建筑石料用灰岩矿开发利用项目

建设单位：陕西浙交秦新矿业有限公司

建设地点：商洛市商州区大荆镇

建设性质：新建

开采方式及规模：露天开采，开采规模为300万t/a

开采矿种：建筑石料用灰岩

加工规模：加工规模为500万t/a

产品方案：骨料及机制砂

建设规模及内容：前期开采矿区范围内的开拓道路，供电、供水系统，平硐、架空胶带机，加工区，办公生活区等。

劳动定员及工作制度：本项目劳动定员170人；其中矿山年工作300天，3班制，单班8小时(设备工作16-18小时/天)，爆破作业在白天进行；加工区年工作300天，3班制，单班8小时(设备工作19-20小时/天)；预留4-5小时用于设备检修维保；加工区提供食宿。

#### **2、前期开采矿区概况**

##### **①矿区范围及资源储量**

经比对，陕西省商洛市商州区大荆镇西峪建筑石料用灰岩矿矿区部分区域位于“大荆镇东峪水源地一级、二级保护区”，建设单位委托陕西奥杰矿业科技有限公司对矿山资源量进行分割，编制了《陕西省商洛市商州区大荆镇西峪建筑石料用灰岩矿资源储量

核实报告分割计算说明书》，并取得商洛市自然资源局商州分局《关于陕西省商洛市商州区大荆镇西峪建筑石料用灰岩矿资源储量分割有关事项的通知》。依据该说明书及通知，分割后前期开采区范围及资源量如下：

拟设矿区范围内位于“大荆镇一级、二级水源保护地”平面范围以外的II-1为前期开采区域，范围如下：

**表2-1 前期开采区范围拐点坐标表**

序号	2000国家大地坐标	
	X	Y
1	3776810.89	37391360.32
2	3776420.04	37391234.25
3	3776337.45	37391475.33
4	3776412.99	37391499.13
5	3776627.50	37391732.54
6	3776688.25	37392039.04
7	3776853.81	37391900.15
矿区面积：0.211km <sup>2</sup>		
开采标高：1050m至1490m		
开采方式：露天开采		

以2020年11月30日为估算基准日，对设定矿权范围内，II-1区内用以资源储量出让收益、统计的矿体保有资源量为推断资源量1146.90万m<sup>3</sup>（3222.79万t）。

矿石平均体重为2.81t/m<sup>3</sup>。采矿设计损失按5%计算，前期开采区保有资源量为3222.79万t，设计损失量725.37万t，设计利用储量2497.42万t，回采率按95%计算，可采资源量为2372.55万t。本项目建成后开采规模为300×10<sup>4</sup>t/a，据此推算前期开采区资源储量可开采约3年。

前期开采矿区剥离量为24.61万m<sup>3</sup>，剥采比为0.01。

## ②矿山地质及构造特征

### A、矿区地层

矿区内出露地层由老至新主要为：寒武系上统上段（ $\epsilon_3^b$ ）、寒武系上统下段（ $\epsilon_3^a$ ）、寒武系中统上段（ $\epsilon_2^b$ ）、寒武系中统下段（ $\epsilon_2^a$ ），现由老到新分述如下：

#### I寒武系上统上段（ $\epsilon_3^b$ ）

上部为桔黄色泥粉粉质白云岩和具暗色燧石泥质粉条带灰色粉晶白云岩；下部为褐黄色晶白云岩和具硅质条带灰色粉晶白云岩夹硅质岩（燧石岩），厚度为73~350米，矿区总体产状202 $\angle$ 51°。

#### II寒武系上统下段（ $\epsilon_3^a$ ）

深灰色粉晶白云岩、浅灰色粗晶白云岩夹细晶-中晶白云岩，区域厚度146~336

米，区域总体产状 $172\angle 52^\circ$ 。

### III寒武系中统上段 ( $\epsilon_2^b$ )

灰色粉晶鲕粒灰岩为主，下部夹泥晶泥质灰岩，顶部为灰色角砾状灰岩，区域厚度38~216米，区域总体产状 $168\angle 52^\circ$ 。

### IV寒武系中统下段 ( $\epsilon_2^a$ )

灰绿色粉砂质绢云千枚岩，泥质条带粉晶灰岩夹细晶泥灰岩及粉晶白云岩，区域厚度38~216米，区域总体产状 $162\angle 51^\circ$ 。

### B、构造特征

开采区位于秦岭褶皱系北秦岭加里东褶皱带东段，南距金陵寺-大庙沟断裂4.5km；区内发育一组近南北向断裂，但规模不大，受其影响，区内层间裂隙、节理较发育。

### C、岩浆岩

矿区未见岩浆岩。

### ④矿石特征

#### A、矿石矿物特征

前期开采矿区范围内为建筑石料用灰岩（白云岩）矿体；矿体赋存于寒武系中统上段 ( $\epsilon_2^b$ )、寒武系上统下段 ( $\epsilon_3^a$ )、寒武系上统上段 ( $\epsilon_3^b$ ) 地层中。

矿体平面形态与拟采矿区范围的大致相同，大部分出露于地表；矿体呈层状，连续性好，厚度稳定。

#### B、矿石矿物组成

灰岩矿石主要矿物成分以方解石（85~95%）为主，其次为白云石（1~7%）和少量石英和泥质。

白云岩矿石为白云岩夹燧石条带，主要矿物为白云石（70-90%），其次为石英（0-20%）和少量铁质。

#### C、矿石化学组分

根据各露头捡块化学分析样分析结果，灰岩矿石的主要化学成分CaO为50.05%，MgO为2.65%、SiO<sub>2</sub>为1.79%、Al<sub>2</sub>O<sub>3</sub>为0.47%、Fe<sub>2</sub>O<sub>3</sub>为0.66%、K<sub>2</sub>O为0.13%、Na<sub>2</sub>O为0.037%、烧失量为43.04%、SO<sub>3</sub>为0.018%、CL为0.0064%、P<sub>2</sub>O<sub>5</sub>为0.045%、MnO为0.073%、TiO<sub>2</sub>为0.031%。不含放射性和其它有毒有害元素。

根据各露头捡块化学分析样分析结果，白云岩矿石的主要化学成分CaO为



31.42%、MgO为18.57%、SiO<sub>2</sub>为1.92%、Al<sub>2</sub>O<sub>3</sub>为0.63%、Fe<sub>2</sub>O<sub>3</sub>为0.57%、K<sub>2</sub>O为0.056%、Na<sub>2</sub>O为0.011%、烧失量为45.53%、SO<sub>3</sub>为0.010%、CL为0.0057%、P<sub>2</sub>O<sub>5</sub>为0.0068%、MnO为0.019%、TiO<sub>2</sub>为0.011%。不含放射性和其它有毒有害元素。

#### D、矿石物理力学性能

根据2020年11月10日中国建筑材料工业地质勘查中心陕西测试研究所对矿山建筑石料用灰岩（白云岩）物理性质出具的《陕西省商洛市商州区大荆镇西峪村建筑石料用灰岩矿测试报告》，本矿山矿石物理力学性能如下：

表2-2 矿石物理力学性能表

委托编号	压碎值指标 (%)	抗压强度 MPa	吸水率 (%)	硫酸盐及硫化物 (%)	坚固性质量损失 百分率 (%)
灰岩	10.3	71.2	0.27	0.03	7.1
白云岩	9.1	108.4	0.41	0.01	7.7

#### E、放射性

根据2020年11月20日国家建筑材料工业墙体屋面材料质量监督检验测试中心对矿山灰岩放射性出具的《陕西省商洛市商州区大荆镇西峪村建筑石料用灰岩矿检验报告》，本矿山闪长岩矿石内照射指数I<sub>Ra</sub>为0.3，外照射指数I<sub>r</sub>为0.2，矿石放射性核素限量的检验结果符合GB 6566-2010标准中建筑主体材料的技术要求。

#### F、矿石类型

矿石自然类型为灰~灰白色中~厚层状灰岩矿石和白云岩矿石；矿石工业类型为建筑石料用灰岩。

#### ⑤主要开采技术条件

#### A、水文地质

##### 前期开采区-II区水文地质特征

前期开采区-II区位于陕西省商洛市商州区大荆镇西峪建筑石料用灰岩矿区西南部，地形北高南低，矿体地表出露最高海拔1476米，最低1153米，地形坡角30~40°左右。II区地形地表沟谷水系呈“V”状，流向南，无常年流水，雨季或者暴雨之后，形成季节性或短时间流水，部分以地表径流汇入西峪河，部分潜入地下补给地下水，排泄迅速。

#### B、工程地质

##### II矿层及矿坑边坡岩体的稳定性：

矿层及矿坑边坡岩体主要由层状较硬岩类地质岩组组成，岩石呈灰岩、白云岩厚层状构造，质纯性脆，为较坚硬岩石，其工程地质稳定性良好。岩体的层面和节理是主要

的结构面。地表和近地表岩体因风化呈碎块状松散结构，深部呈大块状镶嵌结构。因此，矿层及矿坑边坡的稳定性从地表至深部由一般渐变为良好。

根据矿层岩体物理力学性能和矿区已有矿坑边坡的稳定程度调查，结合类似矿山的开采实践，确定本矿床最终开采边坡角 $\leq 60^\circ$ ，并由开采底盘至地表，边坡高度每增加100m，边坡角相应减小 $5^\circ$ 。

前期开采矿区构造简单，矿层(体)节理、裂隙较发育，岩矿体内无软弱夹层，稳定性较好，工程地质条件简单。

### C、环境地质

矿区地处秦岭山脉南坡，植被茂盛，人口稀少，矿体出露部分层状硬岩—较坚硬岩类，地表虽有风化，但节理裂隙延伸不大，总体表现坚硬完整。经实地调查，矿区内无滑坡、泥石流等地质灾害隐患存在。

在矿山开采中要按有关规范预留安全平台，最终边坡符合规范要求，严禁形成高陡边坡，以免形成人为滑坡、崩塌地质灾害，确保矿山生产安全。预防形成人为泥石流灾害。

综上所述，矿体均位于当地最低侵蚀基准面以上的山坡地带，地形利于自然排水；矿体与围岩结构面不发育，稳定性较好，工程地质问题不突出；无原生环境地质灾害问题，岩石及废弃物基本不会分解出有害组分，不会对附近环境及沟谷水体造成污染。故矿山水文地质工程核实类型为开采技术条件简单的矿床。

### 3、项目组成

本项目组成按照主体工程和辅助、储运、环保等工程划分，项目组成及主要建设内容见表2-3。

表2-3 项目组成表

工程类别	项目名称		建设内容及规模	备注
主体工程	露天开采区	前期开采区	位于商洛市商州区大荆镇，7个拐点圈定，开采标高1050~1490m，矿区面积为0.211km <sup>2</sup> ，开采规模为300×10 <sup>4</sup> t/a，开采方式为露天开采，采用中深孔爆破；爆破工作委托专业爆破团队，本项目不建设炸药库，采用公路开拓汽车运输方案	新建
		开拓运输系统	前期开采区矿山道路从西峪通村水泥路开始修建，沿沟道折返修建至+1450m首采地段。爬升高度450m，修建道路总长6950m，平均坡度6.46%，矿山新建道路最大纵坡度为7.4%，最小回头曲线半径22m。泥结碎石路面，厚度约0.15m。	
	加工区		加工区位于大荆镇果园村，占地呈长方形，总图呈南北布置，总占地面积约116666m <sup>2</sup> 。分区设置筛分车间、预留车间、成品库、办公生活区。其中筛分车间设置三级破碎、筛分、洗砂生产线，全封闭厂房，	

		高20m，占地面积约30000m <sup>2</sup> ，车间顶部设置喷雾装置。
辅助工程	办公生活区	位于加工区东南角，占地面积约2000m <sup>2</sup> ，设有办公楼、食堂、活动区域及宿舍楼。
储运工程	半成品库	1座，位于加工车间南侧，储量15000t，高约35m。
	成品库	位于加工区，除进出口侧设置卷闸门外，其余侧均封闭，分区设置各产品（成品骨料及机制砂）堆放区
	污泥堆棚	设置储量4000t，地面硬化，顶部设置雨棚
	运输	矿区至加工区：原料矿石经破碎后由平硐（架空胶带机）输送至加工区；平硐长6246.539m，净高5.0m；架空胶带机长220m；成品：采用道路运输
公用工程	给水	前期开采区用水拟采用矿区西部西峪河内常年流水；另根据地形在矿区周边沟道设置蓄水池，收集雨水；引入矿区移动水箱；加工区设置自备井同时接入自来水管网，确保用水需求。
	排水	项目爆破抑尘用水全部蒸发；洗砂废水经“二级沉淀+浓密”沉淀处理后上层清液回用；车间喷（淋）雾用水与厂区洒水降尘用水均自然蒸发；车辆清洗废水经沉淀后循环利用，不外排。因此项目无生产废水排放。生活污水经化粪池收集定期抽运至大荆镇污水处理厂。 加工区设置1座100m <sup>3</sup> 初期雨水池，收集后用于洗砂不外排。 加工区设置1座100m <sup>3</sup> 事故水池。
	供电	来自大荆镇变电站，矿（厂）区设变压器
	采暖	办公生活区采用分体式空调
环保工程	废水	项目钻孔冷却用水全部蒸发、损耗；爆破抑尘用水全部蒸发；洗砂废水经“二级沉淀+浓密（2500m <sup>3</sup> ）”沉淀处理后上层清液（清水池3000m <sup>3</sup> ）回用；车间喷（淋）雾用水与厂区洒水降尘用水均自然蒸发；车辆清洗废水经沉淀（2m <sup>3</sup> ）后循环利用，不外排。因此项目无生产废水排放。生活污水（50m <sup>3</sup> ）经化粪池收集定期抽运至大荆镇污水处理厂。
	废气	①矿山开采区及运输道路洒水抑尘； ②中碎车间采用封闭式；倒料仓口设置自动喷淋装置、入料端挡帘、双流体干雾抑尘装置；破碎设备密闭、皮带密封+抽尘风管+YQM128-6布袋除尘器（60000m <sup>3</sup> /h）+1根15m高排气筒；车间；车间顶部设置喷雾装置； ③半成品库仓顶脉冲布袋除尘器； ④筛分、三级破碎生产车间采用封闭式；筛分湿法作业；密封皮带+抽尘风管+3台YQM96-6布袋除尘器（40000m <sup>3</sup> /h）+3根25m高排气筒；车间顶部设置喷雾装置； ⑤无组织粉尘采用中转仓上口设置喷淋装置抑尘、全厂区地面硬化、配备洒水降尘、设置车辆冲洗台等措施
	噪声、振动	噪声：选用低噪声设备；高噪声设备设置隔振与减振装置来实现弹性连接；设备均置于室内进行隔声降噪。 振动：合理设计爆破工艺，采取控制爆破技术，评价采用微差爆破，降低爆破振动和噪声。严禁夜间爆破。要严格控制最大段起爆药量和总药量，使爆破振动强度尽可能减小。
	固体废物	采矿区表土剥离物运至排土场，将用于本项目原遗留采区及开采区进行生态恢复使用；洗砂污泥经压滤机压滤后，泥饼外运制砖或用作道路修建垫层；机修废机油、废液压油由危险废物暂存间

		暂存，定期由有处置资质的单位处置；生活垃圾分类垃圾桶收集，运至生活垃圾收集点；食堂废油脂专用容器收集，交由有资质单位处置。	
	生态保护与恢复	道路绿化、场地绿化、开采台阶采用边开采边治理的措施。	

#### 4、产品方案、生产规模及物料衡算

本项目主要是露天建筑石料用灰岩开采，开采的灰岩经破碎、筛分、水洗得到最终规格产品。产品方案明细表详见表2-4。

表2-4 产品方案明细表

序号	产品名称	规格	产量（万t/a）
1	骨料	25-31.5mm	42
2		10-25m	100
3		5-10mm	120
4	机制砂	0-3.5mm	215.5
5	石粉	0-0.075mm	0.5
合计			478

#### 5、项目原辅材料用量与资（能）源消耗

根据建设单位提供资料，项目各类原辅材料消耗与资（能）源消耗情况详见表2-5。

表2-5 主要原辅材料及资（能）源消耗一览表

序号	名称	用量	备注
1	原辅材料	炸药	均外委
2		雷管	
3		潜孔钻钻头	外购
4		聚丙烯酰胺	
5	资（能）源	水	采矿区用水拟采用矿区西部西峪河内常年流水；另根据地形在矿区周边沟道设置蓄水池，收集雨水；加工区设置自备井同时接入自来水管网
6		电	来自大荆镇变电站，厂区设变压器
7		柴油	专用油罐车定期配送；建议购置新能源车型

#### 6、主要生产设备

本项目主要生产设备见表2-6。

表2-6 项目生产设备一览表

序号	类别	设备名称	型号	数量
1	采矿区	钻机	PC700LC-8潜孔钻车；孔径150mm，自带空压机	4台
2		挖掘机	PC700LC-8型液压挖掘机，4m <sup>3</sup>	6台
3		装载机	ZL50C轮式装载机	3台
4		自卸汽车	50吨，TR50型	15台

	5		破碎锤	GT90液压破碎锤	2台
	6		洒水车	凯力5t洒水车	2台
	7		重型板式给料机	GBZ2800-14M	1台
	8		旋回破碎机	PG5475, 3000t/h	1台
	9		中碎圆锥式破碎机	HP900-CC800	1台
	10		辅助运输汽车	长城皮卡车	2台
	11		空压机	/	1台
	12		风机	/	1台
	1	加工区	细碎圆锥式破碎机	CC500M/HP500	4台
	2		立轴冲击式破碎机	VS1500R/B9100SE	3台
	3		振动筛	3YKR3075H	14台
	4		湿式棒磨机	GPS500	1台
	5		水平直线筛	2ZKR3675R	1台
	6		洗砂细砂回收一体	XFS100	4套
	6.1		轮斗洗砂机	XS4210	4台
	6.2		细砂回收旋流器	FX350-GX-B×4	4组
	6.3		脱水筛	ZKX1845	4台
	7		洗砂细砂回收一体机	XFS150	4套
	7.1		轮斗洗砂机	XS4210	4台
	7.2		细砂回收旋流器	FX350-GX-B×4	4组
	7.3		脱水筛	ZKX1845	4台
	8		浓密系统		1套
	8.1		污水缓冲池	40m <sup>3</sup>	3座
	8.2		高效斜管浓密机	HG-FWZL-1000 (13)	2台
	8.3		全自动加药机		2台
	9		压滤系统		1套
	9.1		搅拌缓冲池	200m <sup>3</sup>	2座
	9.2		压滤机	800m <sup>2</sup>	4台
	10	清水系统		1套	

10.1		清水池	3000m <sup>3</sup>	1座
11		风机	/	3台
12		空压机	/	4台

## 7、水平衡

### (1) 给水

采矿区设置移动水箱；采矿区用水拟采用矿区西部西峪河内常年流水，通过管道引至采矿区移动水箱；另根据地形在矿区周边沟道设置蓄水池，将截排水渠与蓄水池相连，将汇集的雨水通过水泵输送至移动水箱。

加工区设置自备井同时接入自来水管网以保证生产、生活用水需求。

钻机冷却用水：钻机耗水量为8-12L/min，本次取10L/min，本项目每天钻孔作业约8h，则钻机耗水量4.8m<sup>3</sup>/d（1440m<sup>3</sup>/a）；此类用水全部蒸发、损耗，无废水产生。

爆破抑尘用水：本项目设计每2天爆破一次，全年130次，爆破面洒水按每次5m<sup>3</sup>计，则项目爆破抑尘用水650m<sup>3</sup>/a，平均每天约2.2m<sup>3</sup>。此类用水全部蒸发，无废水产生。

车辆冲洗用水：本项目加工区大门口设置洗车台一座，用于厂区进出车辆冲洗，预计日冲洗车辆预计为100辆，洗车用水量按照90L/辆·次，算得用水量为9m<sup>3</sup>/d，2700m<sup>3</sup>/a；按照排污系数0.9计，废水产生量为8.1m<sup>3</sup>/d，2430m<sup>3</sup>/a，该部分废水全部循环使用不外排。蒸发量按照用水量3%计，为0.27m<sup>3</sup>/d，81m<sup>3</sup>/a；算得新鲜水补充量为1.17m<sup>3</sup>/d，351m<sup>3</sup>/a。

洗砂作业用水：参考同类项目，洗砂作业过程，砂水比例约为1：2，由机制砂生产规模215.5万t/a可以计算得出，全年用水量为431万m<sup>3</sup>（14366.7m<sup>3</sup>/d）；洗砂废水进入污水处理车间二级沉淀+浓密后，上层清液循环使用不外排；洗砂部分用水蒸发量按照用水量3%计，为431m<sup>3</sup>/d，129300m<sup>3</sup>/a，机制砂带走水量以用水量10%计，为1436.7m<sup>3</sup>/d，431010m<sup>3</sup>/a；泥饼带走水分约443800m<sup>3</sup>/a（1479.3m<sup>3</sup>/d）；算得新鲜水补充量为3347m<sup>3</sup>/d（1004110m<sup>3</sup>/a）。

喷雾（淋）用水：根据预估，喷雾（淋）装置用水量为5m<sup>3</sup>/d；1500m<sup>3</sup>/a，该部分用水全部蒸发，不外排。

生活用水：根据《行业用水定额》（DB61/T943-2020），办公人员用水按照10m<sup>3</sup>/(人·a)计，则生活用水量为5.7m<sup>3</sup>/d（1700m<sup>3</sup>/a）。生活污水产生系数按0.8计算，废

水产生量为4.53m<sup>3</sup>/d（1360m<sup>3</sup>/a）。

(2) 排水

项目钻孔冷却用水全部蒸发、损耗；爆破抑尘用水全部蒸发；洗砂废水经“二级沉淀+浓密”沉淀处理后上层清液回用；车间喷（淋）雾用水与厂区洒水降尘用水均自然蒸发；车辆清洗废水经沉淀后循环利用，不外排。因此项目无生产废水排放。生活污水经化粪池收集定期抽运至大荆镇污水处理厂。具体给排水量见下表2-7。

表2-7 项目给水测算表（日最大量）

序号	用水名称	用水标准	使用时间	用水量		排水量	
				用水量/补充量m <sup>3</sup> /d	用水量m <sup>3</sup> /a	排水量m <sup>3</sup> /d	排水量m <sup>3</sup> /a
1	钻机冷却用水	4.8m <sup>3</sup> /d	300d	4.8	1440	0	0
2	爆破抑尘用水	2.2m <sup>3</sup> /d		2.2	650	0	0
3	车辆冲洗用水	90L/辆·次		1.17	351	0	0
4	洗砂作业用水	14366.7m <sup>3</sup> /d		3347	1004110	0	0
5	喷雾用水	5m <sup>3</sup> /d		5	1250	0	0
6	生活用水	10m <sup>3</sup> /(人·a)		5.7	1700	4.53	1360
合计				3365.87	1009501	4.53	1360

本项目水平衡图见图2.3:

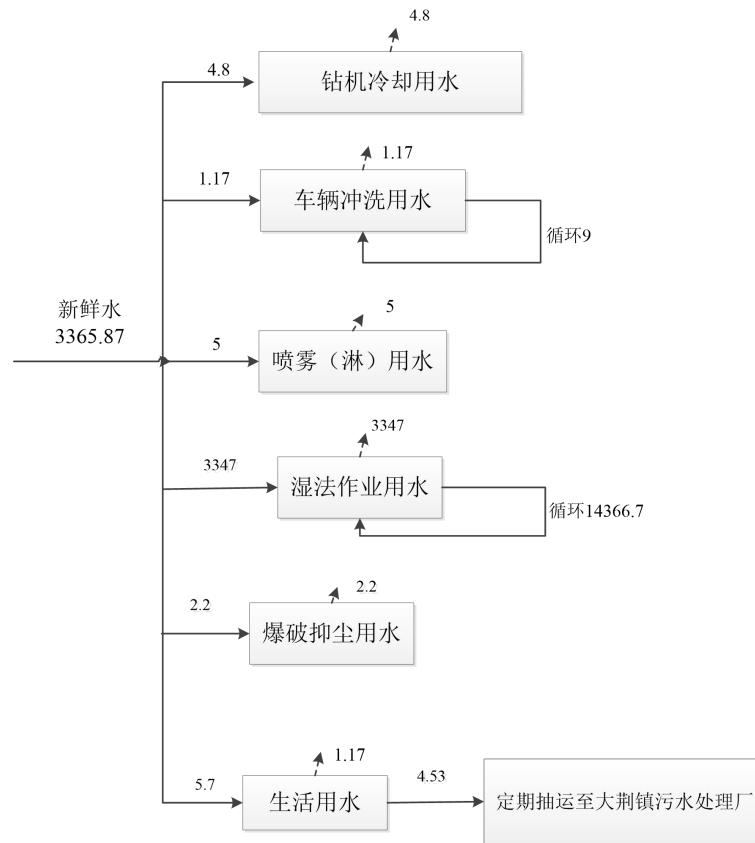


图2.3 项目水平衡图（单位：m³/d）

本项目初期雨水量根据西北建筑工程学院采用统计法编制的商洛市（商县）最大降雨强度公式估算厂区初期雨水量。

$$i = \frac{6.8(1 + 0.941 \lg P)}{(t + 9.556)^{0.731}}$$

式中：

$i$ —暴雨强度，L/s.hm<sup>2</sup>； $P$ —设计重现期，1年；

$t$ —地面径流时间，15min；雨水设计流量按下式计算：

$$Q_s = i \psi F$$

式中：

$Q_s$ —雨水设计流量，L/s； $q$ —设计暴雨强度，L/s.hm<sup>2</sup>； $\psi$ —径流系数；

$F$ —汇水面积（hm<sup>2</sup>）（厂区内露天路面）。

通过计算，加工区暴雨强度为111.3L/s.hm<sup>2</sup>；取径流系数0.9，计算得雨水流量为100.17L/s，地面径流15min，初期雨水量为90.153m<sup>3</sup>。环评要求设置1座100m<sup>3</sup>初期雨水



池，收集初期雨水用于洗砂，不外排。

### 8、项目占地类型及规模

本项目占地主要包括前期开采区、排土场、矿区道路、加工区。具体占地情况见表2-8。

表2-8 工程建设占地面积一览表

序号	分区	占地类型	占地性质及面积 (hm <sup>2</sup> )		
			总面积	永久占地	临时占地
1	前期开采区	林地	21.1	21.1	0
2	排土场	林地	0.99	0	0.99
3	矿区道路	林地	4.17	0	4.17
4	加工区 (含办公生活区)	独立工矿用地	11.6666	11.6666	0
合计			37.9266	32.7666	5.16

### 9、土石方平衡

根据开发利用方案，矿区基建废石主要来源于矿山道路修建、开挖露天矿周边截排水沟等；矿山基建工程量为  $0.87 \times 10^4 \text{m}^3$ ，采场截排水沟基建工程量  $1.4 \times 10^4 \text{m}^3$ ，道路工程  $2.33 \times 10^4 \text{m}^3$ ；矿区基建总挖方量为  $4.6 \times 10^4 \text{m}^3$ ，回填  $2.33 \times 10^4 \text{m}^3$ ，弃方  $2.27 \times 10^4 \text{m}^3$ 。平硐掘进工程量  $7.18 \times 10^4 \text{m}^3$ ；加工区总挖方量为  $3.6 \times 10^6 \text{m}^3$ ，回填  $5.2 \times 10^6 \text{m}^3$ ，借方  $1.6 \times 10^6 \text{m}^3$ 。土石方平衡见表 2-9。

表 2-9 工程土石方平衡表 单位：m<sup>3</sup>

项目	土石方开挖	填方总量	弃方	借方	备注
矿山基建	$4.6 \times 10^4$	$2.33 \times 10^4$	$2.27 \times 10^4$	0	弃方运至排土场，表土与废弃土石分区堆放
平硐工程	$7.18 \times 10^4$	0	$7.18 \times 10^4$	0	运至加工区作为原料加工
加工区	$3.6 \times 10^6$	$5.2 \times 10^6$	0	$1.6 \times 10^6$ ( $1.15 \times 10^4$ 借方来自矿山基建)	/
合计	$371.78 \times 10^4$	$522.33 \times 10^4$	$9.45 \times 10^4$ ( $1.15 \times 10^4$ 弃方用于加工区回填)	$1.6 \times 10^6$ ( $1.15 \times 10^4$ 借方来自矿山基建)	/

总平面及现场布置

#### 一、施工临时性工程布置

本项目前期开采矿区与加工区相距约6km，加工区临近大荆镇，人员组织及材料购置均较便利，总体基建周期较短，故建设单位施工期不设置集中式施工营地。

施工期矿山基建临时占地设于采矿范围内；加工区临时占地位于加工区占地范围内；均不新增临时占地。

#### 二、运营期总平面布置

本项目平面布局总体呈南北布置，由北向南依次分为前期开采区、排土场、开采区至加工区平硐（架空胶带机）、加工区。

(1) 前期开采区

前期开采区矿区面积：0.211km<sup>2</sup>，前期开采区西南侧设置中碎车间，建筑面积约1000m<sup>2</sup>。

(2) 排土场

排土场位于陕西省商洛市商州区大荆镇西峪建筑石料用灰岩矿矿区东南部一处山谷，坡度相对较缓，约20°，下游为林地，表土堆场下部设拦渣坝，拦渣坝高度15m，长度110m。实际排土场堆放量约为48.24万m<sup>3</sup>，设计排土场库容量为52万m<sup>3</sup>。排土场平面图、剖面图见附图19-20。

(3) 开采区至加工区平硐（架空胶带机）

①平硐工程

开采区至加工区通道全长6466.5m，其中2座平硐长6246.539m。

表2-10 平硐一览表

序号	平硐名称	起终点桩号	长度(m)
1	平硐1	K0+000~K0+800	800
2	平硐2	K1+020~K6+466.539	5446.539

平硐1起讫里程桩号为K0+000~K0+800，长800m。平硐进口为竖井，距离地面55.1米。平硐平面线形为直线+R-1500；平硐纵坡为-3.3%/1010的单向坡；最大埋深97米。

平硐洞身地质主要为灰岩。沿线无不良地质。

平硐2起讫里程桩号为K1+020~K6+466.539，长5446.539m。平硐进出口为端墙式。平硐平面线形为直线+R-2500+直线；平硐纵坡为-2.2%/4960、-0.3%/496.54的单向坡；最大埋深248米。

平硐洞身地质主要为灰岩。沿线无不良地质。

平硐建筑限界：1.15+2.16+2.69=6.00m，平硐净高：5.0m。

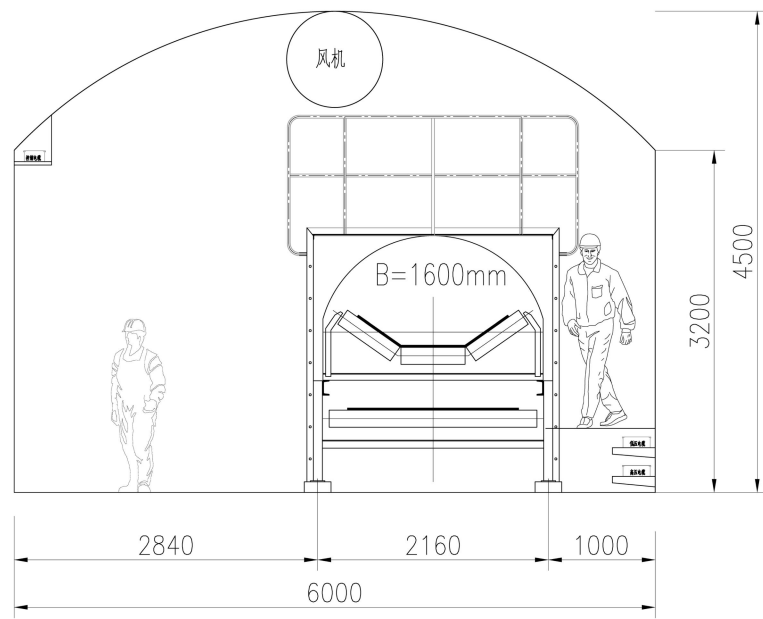


表 2.4 平硐建筑限界图

②架空胶带机

矿区至加工区设置 1 座长度 220m 的架空胶带机。

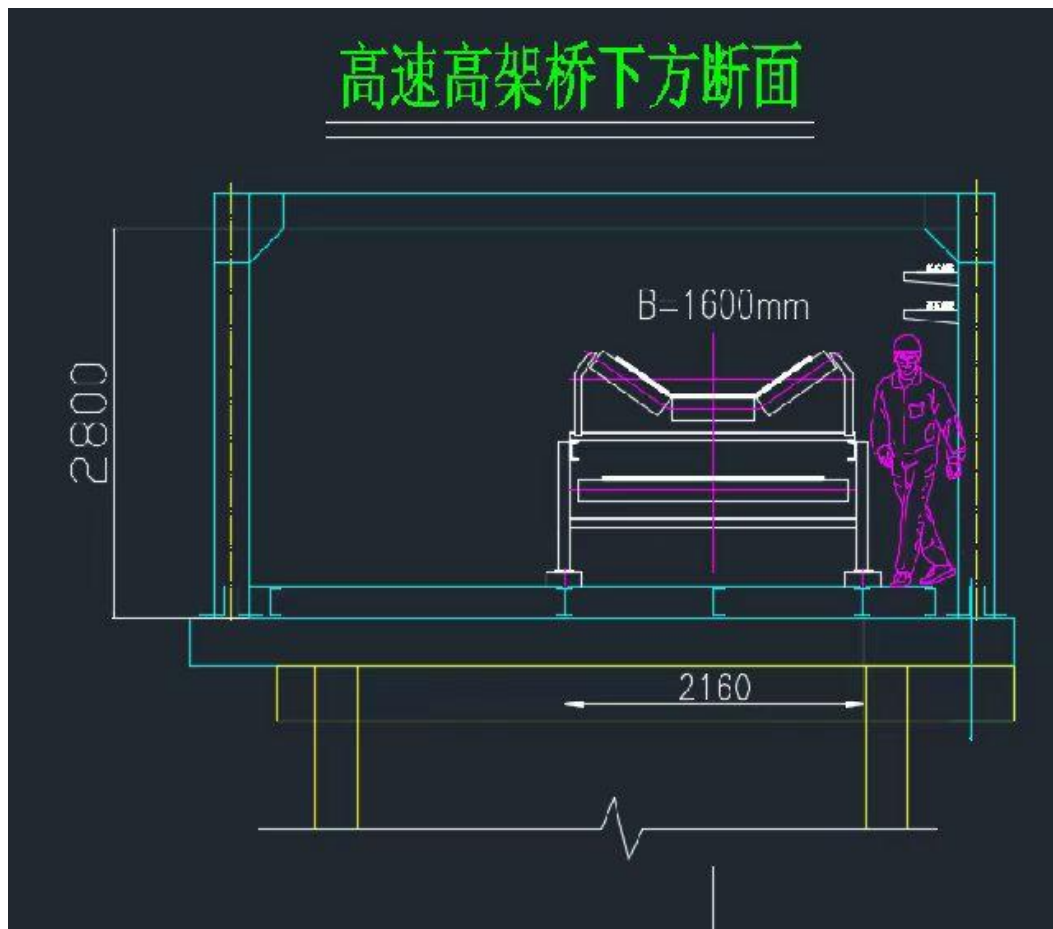


图2.5 架空胶带机断面示意图

	<p>(4) 加工区</p> <p>加工区位于大荆镇果园村，占地呈长方形，总图呈南北布置，总占地面积约116666m<sup>2</sup>，由北向南依次为加工车间（含二期预留加工车间）、半成品库、机修车间、成品库、办公生活区。</p> <p>具体平面布置图见附图18。</p>																																																
<p>施工方案</p>	<p>一、施工期</p> <p>项目施工期建设内容主要分为主体工程（前期采矿区基建、加工区）、公辅工程（办公生活区，给排水、供电）、储运工程（排土场、矿区道路、平硐、架空胶带机）等。</p> <p>二、运营期矿区开采方案</p> <p>(1) 开采范围及开采对象</p> <p>设计开采范围为“商洛市自然资源局商州分局《关于陕西省商洛市商州区大荆镇西峪建筑石料用灰岩矿资源储量分割有关事项的通知》拟设矿区范围”，开采深度：1050m-1490m。开采对象是矿区范围内经过评审备案的建筑石料用灰岩矿体（K1矿体）。</p> <p>(2) 矿床开采</p> <p>①矿区开采顺序与首采地段</p> <p>方案设计开采对象为K1矿体，结合《核实报告》、《分割说明书》分区范围、基建完成范围、矿区地形条件等因素，确定矿体自上而下台阶式开采，前期开采西峪矿体，首采地段设置在矿区中部+1380m。</p> <p>②矿山开采境界的圈定</p> <p>前期开采区可采资源量为2372.55万t，剥离量约为24.61万m<sup>3</sup>，主要为部分剥离围岩及地表残坡积物。分层矿岩量计算及前期开采区剥离量估算表2-11、2-12。</p> <p style="text-align: center;"><b>表2-11 前期开采区分层矿岩量计算表</b></p> <table border="1" data-bbox="280 1630 1485 2040"> <thead> <tr> <th>台阶</th> <th>总量 (万m<sup>3</sup>)</th> <th>台阶</th> <th>总量 (万m<sup>3</sup>)</th> </tr> </thead> <tbody> <tr> <td>+1440m</td> <td>9.35</td> <td>+1230m</td> <td>61.43</td> </tr> <tr> <td>+1425m</td> <td>10.73</td> <td>+1215m</td> <td>60.71</td> </tr> <tr> <td>+1410m</td> <td>13.54</td> <td>+1200m</td> <td>25.72</td> </tr> <tr> <td>+1395m</td> <td>15.26</td> <td>+1185m</td> <td>30.96</td> </tr> <tr> <td>+1380m</td> <td>17.30</td> <td>+1170m</td> <td>34.03</td> </tr> <tr> <td>+1365m</td> <td>20.08</td> <td>+1155m</td> <td>21.87</td> </tr> <tr> <td>+1350m</td> <td>22.35</td> <td>+1140m</td> <td>33.76</td> </tr> <tr> <td>+1335m</td> <td>25.65</td> <td>+1125m</td> <td>35.78</td> </tr> <tr> <td>+1320m</td> <td>27.51</td> <td>+1110m</td> <td>37.20</td> </tr> <tr> <td>+1305m</td> <td>35.53</td> <td>+1095m</td> <td>27.84</td> </tr> <tr> <td>+1290m</td> <td>42.89</td> <td>+1080m</td> <td>31.11</td> </tr> </tbody> </table>	台阶	总量 (万m <sup>3</sup> )	台阶	总量 (万m <sup>3</sup> )	+1440m	9.35	+1230m	61.43	+1425m	10.73	+1215m	60.71	+1410m	13.54	+1200m	25.72	+1395m	15.26	+1185m	30.96	+1380m	17.30	+1170m	34.03	+1365m	20.08	+1155m	21.87	+1350m	22.35	+1140m	33.76	+1335m	25.65	+1125m	35.78	+1320m	27.51	+1110m	37.20	+1305m	35.53	+1095m	27.84	+1290m	42.89	+1080m	31.11
台阶	总量 (万m <sup>3</sup> )	台阶	总量 (万m <sup>3</sup> )																																														
+1440m	9.35	+1230m	61.43																																														
+1425m	10.73	+1215m	60.71																																														
+1410m	13.54	+1200m	25.72																																														
+1395m	15.26	+1185m	30.96																																														
+1380m	17.30	+1170m	34.03																																														
+1365m	20.08	+1155m	21.87																																														
+1350m	22.35	+1140m	33.76																																														
+1335m	25.65	+1125m	35.78																																														
+1320m	27.51	+1110m	37.20																																														
+1305m	35.53	+1095m	27.84																																														
+1290m	42.89	+1080m	31.11																																														

+1275m	57.10	+1065m	36.17
+1260m	65.59	+1050m	28.10
+1245m	61.2		
合计	888.76		

表2-12 前期开采区剥离量估算表

地段编号	断面面积 (m <sup>2</sup> )		断面距离 (m)	剥离体积 (10 <sup>4</sup> m <sup>3</sup> )
	S <sub>1</sub>	S <sub>2</sub>		
剥离-1	0	158.06	63.75	0.34
剥离-2	158.06	284.65	52.69	1.15
剥离-3	284.65	477.73	97.67	3.68
剥离-4	477.73	449.72	41.59	1.93
剥离-5	449.72	400.04	104.88	4.46
剥离-6	400.04	361.57	55.77	2.12
剥离-7	361.57	279.14	60.44	1.94
剥离-8	279.14	279.50	56.81	1.59
剥离-9	279.50	237.45	166.82	4.31
剥离-10-1	237.45	346.79	49.11	1.43
剥离-10-2	346.79	0	95.97	1.66
小计				24.61

圈定的露天开采境界参数如表2-13。

表2-13 圈定露天境界的主要参数

序号	项目名称	单位	具体参数	
前期开采区				
1	最高开采标高	m	1450	
2	露天底标高	m	1050	
3	最大垂高	m	400	
4	台阶坡面角	°	其他方向	70
			北侧	60
5	最终边坡角	°	44.32°—55.54°	
6	台阶高度	m	15	
7	安全平台宽度	m	5	
8	清扫平台宽度	m	8	
9	最小工作线长	m	150	
10	最小工作平盘宽度	m	60	

坡角符合《金属非金属矿山安全规程》（GB16423—2020）相关要求。

前期开采终了平面图见附图16。

### （3）采矿方法

据前期开采区矿体地形地貌、赋存状态，地形特点及开采技术条件，确定开采方式为露天开采。

#### ①采剥工艺

根据矿体埋藏条件及地形条件，综合考虑矿山设计规模和开拓方式，根据《金属非金属矿山安全规程》（GB16423-2020）有关规定，设计采用采用自上而下的台阶式

	<p>分层开采方法。</p> <p>②开采工艺过程</p> <p>本项目采用露天开采方式，即采用先剥后采，采用自上而下的台阶式分层开采方法，采用潜孔钻车进行穿孔，中深孔爆破，逐层开挖。经爆破的抛掷作用大部分矿石抛到装矿平台，分层上残留的矿石由人工倒运至装矿平台，由挖掘机将矿石装入自卸式汽车，短途运输送至矿区中碎车间进行粗、中碎后由平硐运至加工区。</p> <p>③工作面布置及推进方向</p> <p>采矿工作面的布置为沿矿体走向布置工作面，采矿推进方向垂直于矿体走向推进。</p> <p>④采掘要素</p> <p>确定台阶高度为15m；工作台阶坡面角为东、西、南侧为70°、北侧为60°；安全平台宽5m；清扫平台宽8m；最小工作平盘宽度60m。</p> <p>④开拓运输方案</p> <p>前期开采区矿山道路从西峪通村水泥路开始修建，沿沟道折返修建至+1450m首采地段。爬升高度450m，修建道路总长6950m，平均坡度6.46%，矿山新建道路最大纵坡坡度为7.4%，最小回头曲线半径22m。泥结碎石路面，厚度约0.15m。</p>
其他	无

### 三、生态环境现状、保护目标及评价标准

生态环境现状

#### 1、生态环境现状

本次自然环境调查通过查阅资料、实地调查掌握当地自然环境因素，涉及生态环境因素调查采用遥感方法对项目区的生态环境要素进行遥感解译，编制项目区生态环境相关要素图件，并结合地理信息系统方法，进行生态环境要素的面积量算。

##### (1) 主体功能区划

根据《陕西省主体功能区划》要求，国家层面禁止开发区域，包括国家级自然保护区、国家森林公园、国家级风景名胜区、国家级地质公园和世界文化遗产。

省级层面禁止开发区域，包括省级及以下各级各类自然文化资源保护区域、重要湿地、重要水源地以及其他由省人民政府根据需要确定的禁止开发区域。

本项目位于商洛市商州区大荆镇，矿区位于秦岭山脉南麓，不属于国家层面禁止开发区域及省级层面禁止开发区域。

##### (2) 生态功能区划

根据《陕西省生态功能区划图》，项目所在地一级分区为秦巴山地落叶阔叶、常绿阔叶混交林生态区，二级分区为秦岭山地水源涵养与生物多样性保育生态功能区，三级分区为商洛中低山水源涵养与土壤保持区，项目生态功能区划见附图2。

##### (3) 土地利用现状

根据《陕西浙交秦新矿业有限公司大荆镇西峪建筑石料用灰岩矿森林类别图》，前期开采区不涉及国家公益林，以省级公益林和一般商品林为主。

按照《土地利用现状分类标准（GB/T 21010-2017）》的进行地类划分，将评价范围内的土地利用类型划分为乔木林地、灌木林地、其它草地、采矿用地共计4个地类。评价范围内土地利用类型及面积见表3-1，矿区范围内土地利用类型及面积见表3-2，土地利用现状图见附图4。

**表3-1 评价范围内土地利用类型及面积统计**

一级类	二级类		面积 (km <sup>2</sup> )	比例 (%)
	地类代码	地类名称		
林地	0301	乔木林地	1.0277	82.48
	0305	灌木林地	0.1858	14.91
草地	0404	其它草地	0.0148	1.19
工矿用地	0602	采矿用地	0.0177	1.42
合计			1.246	100

**表3-2 矿区范围内土地利用类型及面积统计**

一级类	二级类		面积 (km <sup>2</sup> )	比例 (%)
	地类代码	地类名称		
林地	0301	乔木林地	0.1901	90.09
	0305	灌木林地	0.0209	9.91
合计			0.211	100

**(4) 生态系统类型及特征**

依据《中国生态分类系统标准》，本区属于陆地生态系统型，主要包含了七大生态系统纲中的四个纲，即森林生态系统、灌丛生态系统、草地生态系统及其他生态系统。

**林地生态系统：**评价区属于沙石山区，乔木分布较广，以油松、桦树等天然次生林为主，林下有黄刺玫、连翘等灌木以及长芒草、狗尾草等草本植物。评价区林地生态系统生长发育良好，具有林地生态系统功能，生态系统稳定性强，生态环境质量较好。区内主要是乔木林地，天然植被较多，但生物资源丰度较小，生物量也不大，无列入《国家重点保护野生植物名录》的植物。

**草地生态系统现状：**评价区分布有成片的草本区域，主要以狗尾草、蒿草为主，大部分为林地和灌木林地伴生草本。

**灌丛生态系统现状：**评价区灌丛主要以黄刺玫、连翘等灌木为主，呈斑块状分布，生长发育良好。

**其他生态系统：**评价区局部的采矿地，分布面积小。



**表3-3 评价区生态系统类型及特征表**

序号	类型	主要物种	分布特点
1	林地生态系统	乔木	大面积分布于评价区内
2	草地生态系统	草本	斑块状分布于评价区
3	灌丛生态系统	灌丛	
4	其他生态系统	采矿地	分布于评价区西南部

**(5) 植被资源现状调查**

商州区属北亚热带向暖温带过度的季风性半湿润山地气候区。这些都为多种植物生长繁衍提供了条件。查阅《商州区秦岭生态环境保护实施方案》，评价区内无国家、省级保护的植被物种。

评价区植被类型面积统计结果见表3-4，矿区范围内植被类型面积见表3-5，植被类型图见附图7。

**表3-4 评价范围内植被类型面积统计表**

大类	名称	面积(km <sup>2</sup> )	比例(%)
乔木	桦树、杨树阔叶林	0.6397	0.6015
	油松、华山松针叶林	0.388	0.0293
灌丛	黄刺玫、绣线菊灌丛	0.1653	0.0283
	连翘、荆条灌丛	0.0205	0.0279
草丛	长芒草、蒿草杂类草丛	0.0148	1.19
非植被区	采矿地等	0.0177	1.42
合计		1.246	100

**表3-5 矿区范围内植被类型面积统计表**

大类	名称	面积(km <sup>2</sup> )	比例(%)
乔木	桦树、杨树阔叶林	0.0426	20.19
	油松、华山松针叶林	0.1475	69.91
灌丛	黄刺玫、绣线菊灌丛	0.0209	9.91
合计		0.211	100

评价范围内植被覆盖度分级及面积统计见表3-6，矿区范围内植被覆盖度分级及面积统计见表3-7，植被覆盖度图见附图6。

**表3-6 评价范围内植被覆盖度面积统计**

覆盖度	面积 (km <sup>2</sup> )	比例 (%)
高覆盖: >80%	1.0277	82.48
中高覆盖: 60-80%	0.1858	14.91
中覆盖: 40-60%	0.0148	1.19
非植被区(采矿地等)	0.0177	1.42
合计	1.246	100

**表3-7 矿区范围内植被覆盖度面积统计**

覆盖度	面积 (km <sup>2</sup> )	比例 (%)
高覆盖: >80%	0.1901	90.09
中高覆盖: 60-80%	0.0209	9.91
合计	0.211	100

(6) 动物资源现状

项目区内野生动物组成比较简单，种类较少，以小型兽类和鸟类为主；饲养家畜家禽主要有猪、牛、羊和鸡等。查阅《商州区秦岭生态环境保护实施方案》，本项目区内没有国家及省级保护的动物物种。

(7) 水土流失现状

根据《陕西省水土流失重点防治区划分成果图》，本项目位于丹江周边低山丘陵重点治理区，详见附图3。

根据《土壤侵蚀分类分级标准》(SL190-2007)，项目区属于“I<sub>5</sub>西南土石山区”，以水力侵蚀为主，兼有重力侵蚀，允许水土流失量值为500t/km<sup>2</sup>·a。评价区土壤侵蚀类型与强度统计见表3-8，矿区土壤侵蚀类型与强度统计见表3-9，土壤侵蚀图见附图5。

**表3-8 评价范围内土壤侵蚀强度面积统计**

侵蚀强度	面积 (km <sup>2</sup> )	比例 (%)
微度侵蚀	1.0277	82.48
轻度侵蚀	0.1858	14.91
中度侵蚀	0.0148	1.19

强度侵蚀	0.0177	1.42
合计	1.246	100

**表3-9 矿区范围内土壤侵蚀强度面积统计**

侵蚀强度	面积 (km <sup>2</sup> )	比例 (%)
微度侵蚀	0.1901	90.09
轻度侵蚀	0.0209	9.91
合计	0.211	100

(8) 矿区野外样方调查

2022年4月28日，项目组赴现场进行样方调查，选取代表性群落进行典型取样，共选取3处样方点，所选取的样方调查点主要集中于矿山建设扰动地区及周边区域，基本涵盖了调查区有代表性的地貌类型及群落类型。

①调查方法

本次样方调查针对区域乔木、灌丛与草丛进行，根据地形和植被特征设置10×10m、5×5m、1×1m的样方。对样方中的乔木，调查项目有种类组成、丛径、高度、盖度等；草本植物主要记录其高度、盖度等。

②调查结果

样方统计结果汇总见下表。

**表3-10 植被样方调查基本情况表（一）**

样方编号	1 <sup>#</sup>		环境特征		
调查地点	遗留采区附近		土壤类型	坡度	坡向
群落类型	草丛群落		黄棕壤	22°	东南
样方面积	1m×1m		调查日期	2022年4月28日	
地貌类型	( <input checked="" type="checkbox"/> ) 山地 ( ) 低洼地 ( ) 平原 ( ) 丘陵 ( ) 高原				
海拔	1060m	经度：109.82634187		纬度：34.10606158	
总覆盖度	20%	特征层高度	0.2m		
群落层次	植物名称	盖度	生长状况		

乔木层	/	/	/
灌木层	/	/	/
草本层	蒿草	75	多度（少），高（0.2m左右）
	艾草		多度（较多），高（0.1m左右）
	白羊草	18	多度（少），高（0.1m左右）
	铁苋菜		多度（少），高（0.1m左右）
			
			

表3-11 植被样方调查基本情况表（二）

样方编号	2#		环境特征		
调查地点	前期开采区附近		土壤类型	坡度	坡向
群落类型	灌木群落		黄棕壤	35°	东北
样方面积	5m×5m		调查日期	2022年4月28日	
地貌类型	（◆）山地（）低洼地（）平原（）丘陵（）高原				
海拔	1128m	经度：109.82747376		纬度：34.10923292	
总覆盖度	85%	特征层高度	1.5m		

群落层次	植物名称	盖度	生长状况
乔木层	/	/	/
灌木层	酸枣	2棵	高（1.6~3m）
	荆条	13棵	高（1.5m）
草本层	狗尾巴草	少	高（0.5m左右）
	蒿草	多	高（0.4m左右）
	白芒草	少	高（0.4m左右）
主要植被			

表3-12 植被样方调查基本情况表（三）

样方编号	3 <sup>#</sup>		环境特征		
调查地点	前期开采区附近		土壤类型	坡度	坡向
群落类型	乔木群落		褐土	60°	西北
样方面积	10m×10m		调查日期	2022年4月28日	
地貌类型	（◆）山地（）低洼地（）平原（）丘陵（）高原				
海拔	1135m	经度：109.82975364		纬度：34.11039217	
总覆盖度	95%	特征层高度	20m		
群落层次	植物名称	盖度	生长状况		
乔木层	油松	20%	约（15）株，高（9）m		
	杨树	20%	约（2）株，高（8）m		

灌木层	野枣树	5棵	高（1.6~3m）
	荆条	4棵	高（1.5~3.5m）
草本层	狗尾巴草	少	高（0.5m）
	紫花苜蓿	少	高（0.6m）
	艾蒿	多	高（0.4m）
主要植被			

## 2、环境空气质量现状

### (1) 基本污染物

本次评价常规污染物引用陕西省生态环境厅办公室发布的《环保快报》2021年12月及1~12月全省环境空气质量状况中商州区空气质量情况统计数据，来分析项目所在地的大气环境质量现状，空气质量情况统计数据如下表3-13。

表3-13 商州区空气质量情况统计表

污染物	年评价指标	现状浓度/ ( $\mu\text{g}/\text{m}^3$ )	标准值/ ( $\mu\text{g}/\text{m}^3$ )	达标情况	超标倍数
PM <sub>10</sub>	年平均浓度	43	70	达标	/
PM <sub>2.5</sub>	年平均浓度	24	35	达标	/
SO <sub>2</sub>	年平均浓度	8	60	达标	/
NO <sub>2</sub>	年平均浓度	21	40	达标	/
CO	第95百分位浓度	800	4000	达标	/
O <sub>3</sub>	第90百分位浓度	131	160	达标	/

根据上表可知，项目所在区域环境空气中PM<sub>10</sub>浓度年均值、PM<sub>2.5</sub>浓度年均值、SO<sub>2</sub>浓度年均值、NO<sub>2</sub>浓度年均值、CO第95百分位浓度、O<sub>3</sub>第90百分位浓度均符合《环境空气质量标准》（GB3095-2012）二级标准，项目位于达标区。

### (2) 其他污染物

本项目其他污染物为TSP，本次评价委托陕西盾源检测技术有限公司于2022年03月18日~03月20日在开采区、加工区当季主导风向下风向各设置1个监测点位，监测结果见表3-14，具体监测点位见附图8。

表 3-14 环境空气监测结果

监测点位	监测因子	监测频次	监测项目	标准限值
			ug/m <sup>3</sup>	
开采区	TSP	2022.3.18	156	300
		2022.3.19	146	
		2022.3.20	149	
加工区		2022.3.18	152	
		2022.3.19	153	
		2022.3.20	149	

根据监测结果，TSP浓度监测值满足《环境空气质量标准》（GB3095-2012）二级标准要求中24小时平均值。

### 3、声环境质量现状

本项目声环境质量监测委托陕西盾源检测技术有限公司进行，在破碎加工区周围敏感点果园村、孟村共布设3个检测点位，具体监测点位见附图8，监测时间为2022年3月18日，监测数据的统计结果见表3-15。

表3-15 噪声现状监测结果表（单位：dB(A)）

监测点位	2022年3月18日		标准值	
	昼间	夜间	昼间	夜间
1#（加工区东北侧果园村）	48	43	60	50
2#（加工区东南侧孟村）	49	42		
3#（加工区东南侧孟村）	48	40		

从以上监测结果可以看出：项目破碎加工区周围敏感点各监测点位声环境质量均满足《声环境质量标准》（GB3096-2008）中2类区标准。

与项目有关的原有环境污染

2021年5月，商洛市商州区破岔石料厂提交了《商洛市商州区破岔石料厂矿山地质环境闭坑治理设计方案》，依据该方案，商洛市商州区破岔石料厂对商洛市商州区破岔石料厂进行闭坑治理，并于2021年12月18日完成了《商洛市商州区破岔石料厂矿山地质环境闭坑治理工程竣工报告》。商洛市商州区破岔石料厂矿山地质环境闭坑治理工程影像资料详见附件。

本项目前期开采矿区西南部有一个露采掌子面，该开采点为原商洛市商州区汇发石料场大荆镇西峪村建材矿点所开采遗留，该采矿权已于2012年注销。

根据现场调查，现有露采掌子面长约196m，宽约109m，高差约90m，最陡

和生态破坏问题	边坡约70°，整体采面相对稳定，局部有岩石“凸出”，存在崩塌地质灾害的隐患；根据遥感解译，遗留采区属于非植被区，未进行覆土绿化。根据走访和调查，该开采点开采过程中未发生污染事件。							
	<b>表 3-16 现有工程存在的环境问题及“以新带老”整改措施一览表</b>							
	主要环境问题		“以新带老”整改措施			完成时限		
原遗留采区未覆土绿化		加快落实原遗留采区覆土绿化工作			与本次开采生态治理同步			
生态环境保护目标	本项目不涉及生态环境敏感区（国家公园、自然保护区、风景名胜区、世界文化和自然遗产地、海洋特别保护区）；保护目标见表 3-17。							
	<b>表3-17 主要环境保护目标</b>							
	环境要素	保护对象	相对位置		敏感位置坐标		规模	保护级别
			方位	距离	东经/°	北纬/°		
	采矿区							
	环境空气	红岩沟口	E	1141	109.84676421	34.11627253	23户/48人	《环境空气质量标准》（GB3095-2012）及修改单二级标准
		月岩村	N	1291	109.84039128	34.11805343	18户/36人	
		梨树坡	SE	1331	109.82567668	34.09974518	20户/60人	
	大荆镇东峪水源地		E	开采边界位于该水源地生态红线外，最近距离约30m		“千吨万人”饮用水水源地	开采边界不得触碰水源地	
	加工区							
	环境空气	果园村	E	134	109.86034423	34.05545277	83户/332人	《环境空气质量标准》（GB3095-2012）及修改单二级标准
		孟村	E	122	109.85927403	34.05057490	100户/400人	
施王村		SW	496	109.85186577	34.04865035	5户/15人		
地表水	大荆河	E	470	109.865382	34.047439	/	《地表水环境质量标准》（GB3838-2002）中Ⅱ类标准	
生态环境		矿区及周边500m内植被，动物				维持原有生态系统功能不受影响		
评价标准	<b>1、环境质量标准</b>							
	(1) 环境空气质量：执行《环境空气质量标准》（GB3095-2012）及修改单二级标准。							



**表3-18 环境空气质量标准**

污染物名称	执行标准		单位
	取值时间	二级标准	
二氧化硫 (SO <sub>2</sub> )	年平均值	60	ug/m <sup>3</sup>
	24小时平均值	150	
	1小时平均	500	
二氧化氮(NO <sub>2</sub> )	年平均值	40	
	24小时平均值	80	
	1小时平均	200	
颗粒物 (PM <sub>2.5</sub> )	年平均值	35	
	24小时平均值	75	
颗粒物 (PM <sub>10</sub> )	年平均值	70	
	24小时平均值	150	
臭氧 (O <sub>3</sub> )	日最大8小时平均	160	
	1小时平均	200	
一氧化碳 (CO)	24小时平均值	4	mg/m <sup>3</sup>
	1小时平均	10	
总悬浮颗粒物 (TSP)	年平均值	200	ug/m <sup>3</sup>
	24小时平均值	300	

(2) 声环境质量：执行《声环境质量标准》(GB3096-2008)中2类区标准(昼间：60dB(A)；夜间：50dB(A))。

**2、污染物排放标准**

(1) 废气：施工期扬尘执行《施工场界扬尘排放限值》(DB61/1078-2017)限值；颗粒物执行《大气污染物综合排放标准》(GB16297-1996)表2中二级标准及无组织排放监控浓度限值；

**表3-19 大气污染物排放标准**

《施工场界扬尘排放限值》(DB61/1078-2017)					
污染物	无组织排放监控浓度 (mg/m <sup>3</sup> )				
	监控点	施工阶段		小时平均浓度	
施工扬尘(即总悬浮颗粒物TSP)	周界外浓度最高点	拆除、土方及地基处理工程		≤0.8	
		基础、主体结构及装饰工程		≤0.7	
《大气污染物综合排放标准》(GB16297-1996)					
污染物	最高允许排放浓度 mg/m <sup>3</sup>	二级		无组织排放监控浓度限值	
		排气筒 (m)	排放速率 (kg/h)	监控点	浓度 (mg/m <sup>3</sup> )
颗粒物	120	15	3.5	周界外浓度最高点	1.0

(2) 噪声：运营期厂界噪声执行《工业企业厂界环境噪声排放标准》(GB12348-2008)中2类标准。

**表 3-20 噪声排放标准 单位：Leq：dB (A)**

时段	位置	功能区类别	昼间	夜间	标准名称
运营期	厂界	2类	60	50	《工业企业厂界环境噪声排放标准》 (GB12348-2008)

(3) 废水：本项目废水不外排。

(4) 固体废物：一般固体废物执行《一般工业固体废物贮存和填埋污染控制标准》(GB18599-2020)中的有关规定；危险废物执行《危险废物贮存污染控制标准》(GB18597-2001) (2013年修订)相关规定。

其他

本项目无需申请总量控制指标。

## 四、生态环境影响分析

一、施工期主要生态影响为：

### 1、对土地资源影响

施工期对土地资源的影响主要表现在占用土地资源方面，由于对采矿区、加工区的永久征占，地表植被将遭受一定程度的破坏，致使地表植被剥离、植被蓄积量及生产力降低，会在一定程度上影响土地原有生态功能。但鉴于采矿区边开采边治理，加工区占地面积不大。总体来看，不会对区域土地原有生态功能造成大的影响。

### 2、对植物影响

施工活动将破坏占地范围内的植被；施工人员的践踏、施工车辆的碾压也将造成附近植被遭到不同程度的破坏，造成矿区植被覆盖率降低，生产能力下降，生物多样性降低，从而导致环境功能下降。露天采场对植被的破坏程度是随工程的推进逐年增加的，在建设期会使占地范围内局部地表植被受到破坏，损坏的地表植被类型主要为林地、草地，不涉及珍贵保护类植物。

矿区、加工区在建设期不可避免地会对破坏植被，但其影响仅局限于施工区及附近小范围内，不会对区域的将对生态环境造成不利影响，对区域生态环境的影响总体较小。

### 3、对动物影响

项目在建设期对野生动物的影响主要表现为施工人员的施工活动对动物栖息地生境的干扰和破坏：主要表现在施工机械噪声对动物的干扰。

施工过程会惊吓干扰区域内某些野生动物，将使得居住在拟建场地附近的大部分两栖类和兽类迁徙他处，远离施工区范围；一部分鸟类和爬行类动物会通过飞翔和迁徙来避免项目施工所造成的影响，导致区域周围环境的动物数量有所减少，但是距离项目施工区较远的区域中被施工影响驱赶的动物会相对集中而重新分布，因此项目区施工对动物种类多样性和种群数量不会产生大的影响，更不会导致多样性降低。

### 4、水土流失影响

建设期由于扰动地貌、裸露地表、开挖、堆放等势必增大土壤侵蚀模数，施工开挖土方使原有地表植被受到一定的破坏，土壤侵蚀模数增大，水土流失加

施工期生态环境影响分析

刷。

## 二、施工期主要污染类影响为：

### 1、废气

施工产生的大气污染物主要为场地建设及交通运输引起的扬尘、施工机械和运输车辆排放的汽车尾气等。

基建期施工扬尘会造成局部地段降尘量增多，对施工现场周围的大气环境会产生一定的影响，污染物大多为无组织排放，难以定量。

施工机械和运输车辆排放的汽车尾气主要污染物为汽油和柴油，尤其是柴油，作为动力燃料，在燃烧不充分的情况下会产生一定量的废气，主要污染物为NO<sub>x</sub>、CO、THC。

### 2、施工期废水影响

本项目产生的建筑施工废水，主要包括施工现场清洗、冲洗废水等，这部分废水主要污染物为SS。

工人食宿均自行解决，生活污水均依托农村废水处理系统处理。

### 3、施工期噪声影响

本项目在施工期间，使用作业机械种类相对较少，如挖掘机、推土机、装载机、压路机、平地机、运输车辆等。这些机械运行时，在距离声源5m处的噪声为82~90dB(A)之间，机械设备产生的噪声可能对作业人员和噪声敏感点声环境产生一定影响。

(1) 施工噪声预测模式施工噪声可视为点声源处理，其衰减模式如下：

$$L_p = L_{p_0} - 20Lg\left(\frac{r}{r_0}\right)$$

式中：L<sub>p</sub>—距声源r米处的施工噪声预测值，dB(A)；

L<sub>p<sub>0</sub></sub>——距离声源r<sub>0</sub>米处的参考声级，dB(A)；

r<sub>0</sub>——噪声的测点距离（5m或1m），m。

(2) 施工噪声预测

运用公式对施工机械噪声的影响进行预测，计算出各类施工设备在不同距离处的噪声值见表4-1。

表4-1 各种施工机械设备不同距离处的噪声预测值

机械名称	噪声预测值dB(A)									
	5m	10m	20m	40m	50m	60m	80m	100m	150m	200m
挖掘机	84	78	72	66	64	62	60	58	52	46
推土机	86	80	74	68	66	64	62	60	53	47
装载机	90	84	78	72	70	68	64	61	54	48
压路机	84	78	72	66	64	62	60	58	52	46
平地机	84	78	72	66	64	62	60	58	52	46
运输车辆	82	76	70	64	62	60	58	56	51	46

本次环评按噪声最高的装载机（声源5m处声级90分贝）计算，现场施工随距离衰减后的值见表4-2。

表4-2 现场施工噪声随距离衰减后的值

距离(m)	10	20	50	100	150	200	250	300
LdB(A)	84	78	70	61	54	48	46	43

由预测可知，施工机械噪声在昼间距声源50m范围内，夜间距声源150m范围内对区域声环境有影响。在该声源范围外均满足《建筑施工场界环境噪声排放标准》（GB12523-2011）中：昼间70dB(A)、夜间55dB(A)的环境噪声排放限值标准要求。

#### 4、施工期固体废物影响

##### (1) 废石

根据土石方平衡，废石主要来自两个方面，矿山基建产生的废石为1.12万m<sup>3</sup>；矿区至加工区平硐掘进工程量7.18万m<sup>3</sup>，堆放松散系数为1.25，则平硐巷道掘进废石量约为8.98万m<sup>3</sup>。

##### (2) 弃土

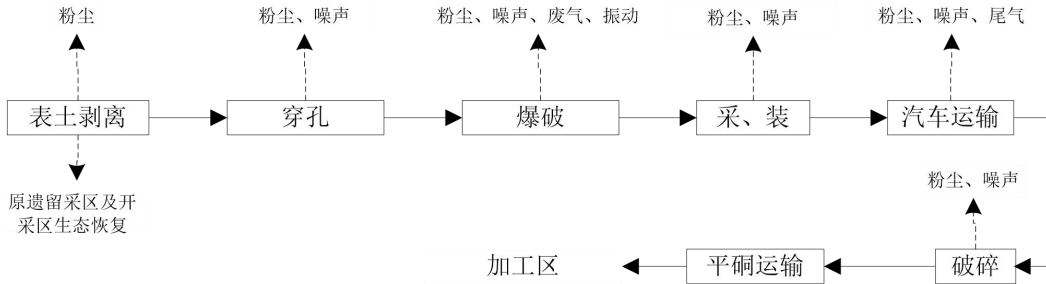
根据土石方平衡，弃土产生量为8.3×10<sup>4</sup>m<sup>3</sup>。

##### (3) 生活垃圾

本项目不设置施工营地，施工人员产生的生活垃圾依托农村垃圾清运系统。

**运营期工艺流程：**

**一、开采工艺流程**



**图4.1 项目露天开采工艺流程及产污环节示意图**

**露天开采工艺概述：**

生产工艺过程主要包括表土剥离、穿孔、爆破、采、装、运输等。

**①表土剥离**

由于山体内石材被表土、强风化岩所覆盖，在采石前须将其剥离，采区表土剥离物运至排土场，后期将用于本项目原遗留采区及开采区生态恢复使用。

**②穿孔**

穿孔作业选用PC700LC-8潜孔钻车。

**③爆破**

工程爆破采用中深孔爆破方式，爆破材料采用乳化炸药，非电导爆系统起爆。为了提高穿爆效率、改善爆破质量、减少爆破对其他工作的影响，设计采用多排孔微差爆破方式。为保证起爆效果，数码电子雷管先引爆起爆药包，再由起爆药包引爆乳化炸药，起爆药包布置在孔底，爆破工作委托专业爆破团队进行，本项目不设炸药库。爆破作业在昼间进行。

**④采装**

采装作业选用PC700LC-8型液压挖掘机。

**⑤运输**

矿区内运输采用汽车运输方式。经爆破的抛掷作用大部分矿石抛到装矿平台，分层上残留的矿石由人工倒运至装矿平台，由挖掘机将矿石装入自卸式汽车，短途运输送至矿区中碎车间进行粗、中碎后由平硐运至加工区。

**采矿区污染因素**

采矿区污染因素详见表4-3。

**表4-3 采矿过程产污环节分析一览表**

序号	产污环节	分析内容
1	废水	矿山废水主要来自降雨和基岩构造裂隙水；矿山为山坡露天矿，最低开采标高大于最低侵蚀基准面无废水产生
2	废气	在采剥作业的穿孔、爆破、采装和运输过程中均会产生粉尘
3	噪声	在采剥作业（穿孔、爆破、采装、运输）过程中均会产生噪声和爆破振动
4	固体废物	在采剥作业过程中，将产生表土剥离物
5	生态影响	矿山露天开采中剥离地表岩石和覆土，对地表植被造成破坏，降低或丧失原有水土保持功能；剥离废弃物如果处置不当，也会引发水土流失；同时，矿山露天开采中随着剥离量的加大，地表由自然地貌变为裸露的剥采面，对矿区内的地貌景观有一定的影响

## 二、加工工艺流程

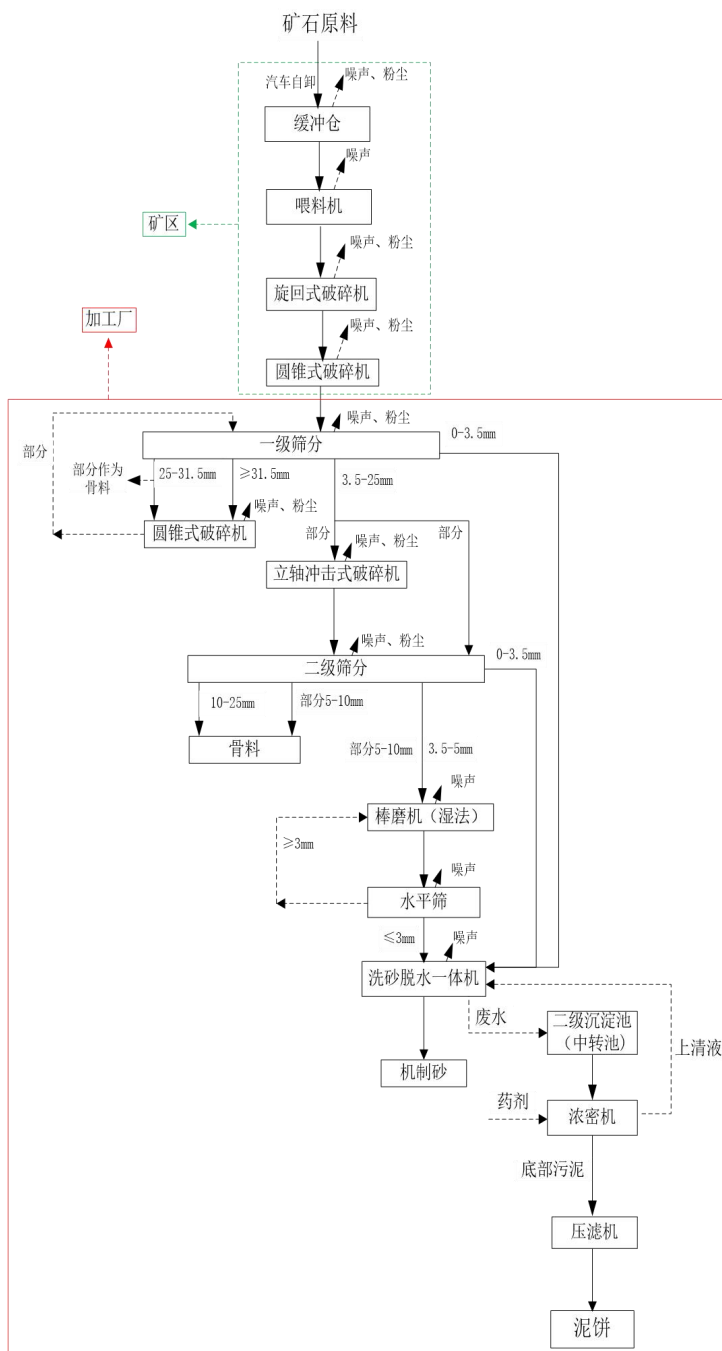


图4.2 骨料-机制砂工艺流程及产污环节图

本项目主要进行骨料-机制砂生产，其中骨料一二级破碎设置于矿山中碎车间内，三级破碎及机制砂生产位于加工区。

### 1、一二级破碎

小于900mm的矿石原料（自采及外购）通过汽车短途运输至缓冲仓内，缓冲仓内的原料通过重型板式喂料机输送至旋回式破碎机进行破碎，破碎后的物料通过皮带机输送至分料仓。分料仓内物料利用中碎圆锥式破碎机进行破碎，破碎后



的物料通过平硐内皮带廊道输送至加工区的半成品库。

## 2、一级筛分及三级破碎

半成品库内的物料通过皮带机输送至一级振动筛进行筛分，一级振动筛将物料筛分为0-3.5mm、3.5-25mm、25-31.5mm和大于31.5mm四种物料。

其中25-31.5mm的物料既可直接通过皮带机输送至成品库作为骨料外售，也可以和大于31.5mm的物料输送至细碎圆锥破碎机进行破碎，破碎后的物料继续利用一级振动筛进行筛分，形成闭路循环。

筛分后0-3.5mm的物料利用水进行冲洗，泥浆进入洗砂脱水一体机进行洗砂脱水，脱过水后0-3.5mm物料通过皮带机输送至成品库进行储存。

3.5-25mm的物料通过皮带机输送至整形及二级筛分车间。

## 3、整形及二级筛分车间

3.5-25mm的物料既可通过立轴冲击式破碎机进行整形破碎，破碎后的物料利用二级振动筛进行筛分，也可以通过皮带机直接进入二级振动筛进行筛分。二级振动筛将物料分级为0-3.5mm、3.5-5mm、5-10mm和10-25mm四种物料。

0-3.5mm的物料通过水洗后形成泥浆进入洗砂脱水一体机进行洗砂脱水，脱过水后0-3.5mm物料通过皮带机输送至成品库进行储存。

3.5-5mm和部分5-10mm的物料通过皮带机输送至机制砂车间。

部分5-10mm和10-25mm的物料通过皮带机输送至成品库。

## 4、机制砂车间

3.5-5mm和部分5-10mm的物料利用棒磨机进行破碎，破碎后的物料利用水平筛进行筛分，大于3mm的物料通过皮带机返回至棒磨机继续进行破碎，小于3mm的泥浆利用洗砂脱水一体机进行洗砂脱水，脱过水后0-3mm物料通过皮带机输送至成品库进行储存。

## 5、成品储存及发运车间

来自筛分车间的物料利用卸料小车进行往返堆料，物料通过库底的皮带机将物料输送至发运框架进行装车，框架底设置地中衡进行计量发运。

## 6、污水处理车间

洗砂废水在洗砂设备溢流口自流到二级沉淀池（中转池），污水无需中转池较长时间沉淀，可直接经污水泵提升至污水处理系统的浓密机，浓密机的污水处

理系统开始根据抽样污水的沉淀时间自动控制所加药的量，污水和药剂的混合液进入污水处理系统的整流井，污水罐将废水中大部分颗粒物沉淀后上部出水自流进清水池再回用于生产，污水罐底部污泥通过刮臂收集至底部的泥浆收集桶，系统通过设置刮臂的扭力值自动启停渣浆泵抽送至泥浆收集罐（储泥罐），这样可以保证抽走的泥浆浓度一致，再用泵抽至全自动板框压滤机进行污泥压滤处理，最后经过压滤后的泥饼（含水率 65%）送至泥饼堆棚暂存。

### 7、空压机系统

本项目共设置两处空压机站，矿山上设置一处空压机站，为除尘器提供气源；加工区设置一处空压机站，为压滤机和除尘器提供气源。

### 运营期生态环境影响：

#### 1、对地表形态的影响

矿体为山坡露天矿，开采区位于山坡上。矿山开采后，该地的地表形态将发生明显变化。露天开采方式，地表将被剥离；采场在一定程度上改变了原有的地形地貌。

矿山前期为山坡露天开采，后期转为凹陷露天采坑。山坡露天开采时，采场内的降水和裂隙水均沿地形自流排出采场，无矿坑水产生。当进入凹陷露天开采时，采场内的矿坑水经沉淀池处理后用于矿区洒水抑尘。

#### 2、对土地利用类型的影响

矿体为山坡露天矿，永久性占地造成原有地表植被破坏，对生态系统的结构和功能产生重大影响，进而促使原有土地利用性质发生改变。本项目永久占地主要来自露天开采场占地和加工区占地，采场内的清表和开挖作业将影响区内原有的生物生产功能和生态服务功能，在矿山服役期内使林地改变为工矿用地，其土地的生态服务功能将弱化。在矿山服役期满后，对工矿用地进行恢复植被，会逐渐恢复部分生态服务功能。

#### 3、对生物多样性的影响

##### （1）对植物的影响

露天开采对自然植被的影响主要体现在岩土剥离对原有地表植被的破坏。露天采矿首先要剥离地表土壤，也必然要铲除地表植被，原有的灌丛、草地等植被将随着矿石的开采而被破坏，进而影响项目区陆地生态系统的稳定，如不采取有

效措施，最终将使开采区生态环境恶化。本项目开采区破坏的主要为草本、灌木、乔木，均属于当地常见物种，无保护野生植物，矿山开采不会对植物多样性造成影响；矿山露采对岩土剥离破坏区域将严格控制在矿权范围内，植被面积和生物量会有所减少，但不会导致区域内此类植物物种的灭绝。在项目运营期注意矿区植被的绿化和项目退役期的植被恢复，项目对自然植物的影响在一定程度上可得以恢复。

#### (2) 对野生动物的影响

露天开采对野生动物的影响主要体现在两个方面：

①矿山开采可能将陆生动物生境进行了分隔，影响其觅食和活动范围，动物可能因其所依赖的生态环境恶化而远离该地区，进而影响了动物种群的繁衍。

②爆破、装载、运输、矿区加工等生产环节产生的振动和噪声对动物生理产生的直接影响。爆破产生的振动和噪声、机械设备的装载噪声、矿石的交通运输噪声、矿区加工机械设备运行噪声等均会对附近的陆生动物产生直接的生理影响，特别是对动物巢穴位于噪声和振动影响范围内的野生动物影响最大。

据调查，开采区范围内未涉及珍稀或濒危的野生动物栖息地，因此本项目开发对区域内的珍稀或濒危野生动物影响不大。项目开发对一定范围内的鸟类或其他声敏感动物的生存环境产生一定的影响。在建设和开采过程中要加强对工作人员的环境保护和生物多样性保护宣传教育工作，包括生物多样性的科普知识和相关法规、当地野生动物的简易识别及保护方法，严禁对野生动物滥捕滥杀，同时严禁破坏野生动物的栖息环境。

#### 4、景观影响分析

矿山开采将在一定程度上影响矿区内原有的景观格局，改变项目区的景观结构，使局部地区由单纯的自然生态景观向着工业化、多样化的方向发展，使原来的自然景观类型变为容纳露天采场、道路等人工景观。露天采区的出现会对原来的景观进行分隔，造成空间上的非连续性和一些人为的劣质景观，造成与周围自然环境一定的不相协调。同时对植被的破坏会造成山体裸露，影响了原有地表自然形态，破坏了自然景观，使现有局部景观破碎，增加裸露斑块。在矿山服务期满后，通过及时对矿区生态修复、逐步落实生态恢复措施后，可减轻对景观环境的不良影响。

地表剥离物的堆放造成排土场占用土地，对地表植被造成破坏，堆置与周围自然景观不协调，造成景观的分割破碎。在矿山服务期满后，通过对矿区露天采场、表土堆放进行平整修复、逐步落实生态恢复措施后，可减轻对景观环境的不良影响。

### **5、土壤环境影响分析**

矿区开发对土壤环境的影响主要体现在工程占地改变了土地的原有利用方式，工程带来的污染物入渗到周围土壤，改变了土壤的原始环境。当其被剥离后，土壤原始结构被破坏，植被根系的固结作用消失，含水率降低，从而变得疏松易动，很容易受到自然界的风蚀和水蚀。

土壤占压主要包括大型机械及交通工具碾压、材料堆放占压和人员踩踏等方面，土壤占压的结果，使土壤更为紧实，比重及密度增大，土壤原有孔隙系统及结构破坏，协调水、肥、气、热的能力下降，这些占压区的植被生活力恢复需要一定的年限。虽然矿山开挖、堆积、运输产生的污染物会进入土壤环境，但本项目属非金属类矿，而且项目在开采过程中对污染物采取严格有效处理措施，不会降低土壤的生产力，项目对土壤环境的影响较小。

### **6、对大荆镇东峪水源地影响**

分割后，前期开采区位于大荆镇东峪水源地一、二级保护范围外，大荆镇东峪水源地为地表水源地；项目为露天开采，最低开采高度为1050m，大于最低侵蚀基准面无废水产生；开采区地貌类型属构造剥蚀中山区，山体走向与地层走向近于垂直，大气降水补给浅部裂隙，经短途径流向邻近沟谷排泄。区内岩石裂隙发育，但矿区无大的储水构造，因此矿区的水文地质条件有利于地下水的补给但不利于储存，开采不会对水源地补径排条件产生影响；开采过程严格控制各种污染物的产生，采取措施降低污染物的影响，不会对大荆镇东峪水源地造成影响。

#### **退役期生态环境影响：**

##### **(1) 采矿区**

项目服务期满后，由于采矿活动会形成露天采坑，根据开发利用方案，开采完成后，将形成+1440m~+1245m 共计 27 个台阶。如果采取措施不当或未采取防护措施，容易造成滑坡、水土流失等自然灾害。

##### **(2) 排土场**

项目服务期满后，需要对排土场封场并绿化。将排土场中暂存的表土开挖出，进行矿坑回填和矿区覆土。

### (3) 矿区道路

项目服务期满后，需要对矿区道路进行植被绿化。主要是进行覆土绿化，恢复植被。

### 运营期污染类影响：

#### 一、废气

##### 1、开采、运输废气

##### ①开采区废气

矿山为露天开采，表土剥离。参照《第二次全国污染源普查工业污染源产排污系数手册》1011石灰石石膏开采行业系数手册可知，石灰岩开采过程中产生系数为0.0142kg/t产品，本次开采量为300万t/a，则开采过程中粉尘产生量为42.6t/a。建设单位在剥离表土前对岩体进行洒水湿润，钻孔时洒水抑尘，同时在开采工作界面周边设置喷雾洒水装置进行降尘，在采取上述措施后，除尘效率可达80%以上，粉尘排放量约为8.52t/a。

##### ②铲装工序

本项目铲装工序主要包括原料（含水率取8%）铲装过程的产生的装车扬尘，铲装机械落差为2m，物料装车机械落差的起尘量采用交通部水运研究所和武汉水运工程学院提出的经验公式估算，经验公式为：

$$Q = \frac{1}{t} \cdot 0.03u^{1.6} \cdot H^{1.23} \cdot e^{-0.28w}$$

式中：Q—物料装车时机械落差起尘量，kg/s；

u—平均风速，m/s；

H—物料落差，m；

w—物料含水量，%；

t—每吨物料装车所用时间，s/t。

经计算Q约为0.118kg/t，根据本项目生产规模核算，每天铲料量为10000t，则起尘量为1.18t/d，即354t/a，该粉尘属间断性排放。

在采取原料喷雾洒水、严格控制物料落差的措施下，参照《喷雾降尘效率及喷雾参数匹配研究》（马素平），当压强≥9MPa水压喷雾降尘率约90%，则扬尘

排放量为35.4t/a。

③矿石原料运输扬尘

原料运输过程中扬尘主要来自两个方面，一个是汽车在运输过程中由于风力等作用使细小砂石被风力剥离产生扬尘，另一方面汽车轮在运转过程中与地面土接触从而粘满土壤，通过离心作用产生扬尘。运输线路上的起尘量按下式计算：

$$Q_i=0.0079 \times V \times W^{0.85} \times P^{0.72}$$

式中：Qi——每辆车行驶扬尘量（kg/km·辆）

V——车辆速度（km/h）

W——车辆载重（t/辆）

P——道路灰尘覆盖量（kg/m<sup>2</sup>）

本项目采用50t的载重车辆运输，运输车辆时速约20km/h，道路灰尘覆盖量P取0.1kg/m<sup>2</sup>，核算出项目交通运输起尘量为0.84kg/km·辆，矿山运矿道路总长约5.0km，项目矿石原料运输起尘量为252t/a。

为抑制矿石原料运输扬尘的产生，加强路面清扫并及时对路面定时洒水。落实上述措施可使扬尘减少90%左右，即扬尘排放量为25.2t/a。

2、加工废气

(1) 加工废气污染物产排情况一览表

根据源强核算，项目加工废气产排情况见表4-4。

表4-4 废气产排情况一览表

生产线	产污环节	污染物	产生量/(t/a)	排放形式	收集治理设施			污染物排放量(t/a)
					设施名称	处理效率	是否为可行技术	
一二级破碎生产线	破碎	颗粒物	1890	有组织	抽尘风管+布袋除尘器+15m高排气筒	99.5%	是	8.51
半成品库(筒仓)	输送		240	仓顶除尘器排气口	脉冲布袋除尘器	99.7%	是	0.72
筛分、三级破碎生产线	圆锥破碎机		1360.8	有组织	抽尘风管+布袋除尘器+25m高排气筒	99.5%	是	6.12
			1360.8		抽尘风管+布袋除尘器+25m高排气筒	99.5%	是	6.12
	立轴冲击式破碎机		1360.8		抽尘风管+布袋除尘器+25m高排气筒	99.5%	是	6.12
生活	食堂		油烟	1530 kg/a	/	油烟净化器	≥85%	是

(2) 污染物源强核算

本项目矿石经旋回式破碎和圆锥式破碎共三级破碎，破碎、筛分工序粉尘系数参照《排放源统计调查产排污核算方法和系数手册 303砖瓦、石材等建筑材料制造行业系数手册》。

**表4-5 3039其他建筑材料制造行业**

产品名称	原料名称	工艺名称	规模等级	污染物指标	单位	产污系数	末端治理技术名称	末端治理技术效率(%)
砂石骨料	矿石	破碎、筛分	所有规模	颗粒物	千克/吨-产品	1.89	袋式除尘	99
							其他	80

加工区设置1座半成品库（筒仓式），暂存采矿区一二级破碎生产的半成品，应急状态下使用，储量为15000t。半成品库粉尘系数参照《排放源统计调查产排污核算方法和系数手册 3021水泥制品制造（含3022砼结构构件制造、3029其他水泥类似制品制造）行业系数手册》。

**表4-6 3021水泥制品制造（含3022砼结构构件、3029其他水泥类似制品制造）行业**

工段名称	工艺名称	规模等级	污染物指标	单位	产污系数	末端治理技术名称	末端治理技术效率(%)
物料输送	物料输送 储存	所有规模	废气量	m <sup>3</sup> /t-产品	22.0	袋式除尘	99.7
			颗粒物	kg/t-产品	0.12		

①一二级破碎生产线（采矿区中碎车间内）

根据建设单位提供废气处理方案：

在倒料仓口卸料汽车上部布置“王”字型喷淋水管，安装18只LT22锥形实体喷头，通过自动控制系统启动水系统增压自动喷淋，将整个汽车车厢工作面覆盖，直接喷水到物料表面进行冲洗。通过此处喷淋淋洗使物料增湿，减少倒料及破碎后产生的粉尘产生；同时增加入料端挡帘，针对仓口粉尘，通过双流体干雾抑尘，在仓口三面增加干雾抑尘喷头，45度向下集中料仓中心喷雾，压制粉尘。

二级破碎后产品以5000000t计，根据上述粉尘系数算得粉尘产生量为9450t/a，破碎料为湿料，可抑制80%的粉尘产生，故粉尘产生量为1890t/a。给料机至破碎机进料口，破碎机落料口到皮带，每个产尘点做密封后分别使用抽尘风管引至1台处理风量为60000m<sup>3</sup>/h的YQM128-6布袋除尘器内，布袋除尘器处理效率按99.5%；根据核算，粉尘产生浓度为6562.5mg/m<sup>3</sup>，产生速率为393.75kg/h，排放浓度为29.53mg/m<sup>3</sup>，排放速率为1.77kg/h；处理后粉尘经1根15m高排气筒P1排放。

车间无组织抑尘采用顶部喷雾装置，抑尘效率以80%计，则无组织粉尘排放量为37.8t/a。

②半成品库（筒仓）粉尘

半成品库（筒仓）粉尘顶部设置脉冲布袋除尘器，仓顶除尘器集气效率按100%，除尘处理效率按99.7%计；算得筒仓仓顶粉尘产生浓度为45.45mg/m<sup>3</sup>，产生量为240t/a。粉尘排放浓度为0.14mg/m<sup>3</sup>，排放量为0.72t/a。

③筛分、三级破碎生产线（加工区内）

破碎筛分车间内布置有振动筛、圆锥破碎机、立轴冲击式破碎机，其中振动筛为湿法作业，基本无粉尘产生；每2台圆锥破碎机每个尘点做密封后使用抽尘风管引至1台处理风量为40000m<sup>3</sup>/h的YQM96-6布袋除尘器内，共设置2台布袋除尘器，布袋除尘器处理效率按99.5%；根据核算，粉尘产生浓度为

5968.42mg/m<sup>3</sup>，产生速率238.74kg/h，排放浓度为26.86mg/m<sup>3</sup>，排放速率为1.07kg/h；处理后粉尘分别经2根25m高排气筒P2、P3排放。

每3台立轴冲击式破碎机每个尘点做密封后使用抽尘风管引至1台处理风量为40000m<sup>3</sup>/h的YQM96-6布袋除尘器内，布袋除尘器处理效率按99.5%；根据核算，粉尘产生浓度为5968.42mg/m<sup>3</sup>，产生速率238.74kg/h，排放浓度为26.86mg/m<sup>3</sup>，排放速率为1.07kg/h；处理后粉尘经1根25m高排气筒P4排放。

车间无组织抑尘采用顶部喷雾装置，抑尘效率以80%计，则无组织粉尘排放量为45.36t/a。

④食堂油烟

本项目设一座食堂，为职工及管理人员提供就餐，每日3餐，最大就餐人数为170人，所用燃料为液化石油气，设置两个灶头。经类比调查，食用油消耗系数为20-30g/（人·d），本项目取30g/（人·d），则每天食用油耗为5.1kg/d

（1530kg/a）；烹饪时食用油的挥发量为3%，则食堂的油烟产生总量为0.15kg/d（45.9kg/a）。风量为4000m<sup>3</sup>/h，煎炒工作时长4h，油烟产生的浓度为9.56mg/m<sup>3</sup>；环评要求配套1台处理效率不低于85%的油烟净化器，则油烟的排放浓度为1.43mg/m<sup>3</sup>，排放量6.88kg/a，处理达标后的食堂油烟废气引至楼顶排放。

（3）废气排放口设置情况

表4-7 项目废气排放口设置情况

排放口名称	排放口编号	污染物	高度/m	内径/m	温度/°C	类型	坐标/°	排放标准
一二级破碎机除尘	DA001	颗粒物	15	0.5	20	一般	E109.82826233 W34.10800260	《大气污染物综合排放标准》



器排气筒 P1						排 放 口	(GB16297-1996) 中二级标准	
半成品库 仓顶除尘 器排气口	DA002		35	0.5	20		E109.85739112 W34.053734995	《水泥工业大气污 染物排放标准》 (GB4915-2013) 表1排放限值
圆锥破碎 机除尘器 排气筒P2	DA003		25	0.5	20		E109.85695124 W34.05457944	浓度满足《大气污 染物综合排放标 准》(GB16297- 1996)中二级标准 (120mg/m <sup>3</sup> ), 排 放速率满足内插法 计算限值 (14.45kg/h)
圆锥破碎 机除尘器 排气筒P3	DA004		25	0.5	20		E 109.85731602 W 34.05473944	
立轴冲击 式破碎机 除尘器排 气筒P4	DA005		25	0.5	20		E 109.85665083 W 34.05450833	
食堂油烟 净化器	DA006	油烟	/	/	25		E109.85833526 W34.05261498	《饮食业油烟排放 标准(试行)》 (GB18483-2001) 标准限值

#### (4) 废气达标排放及影响分析

##### ①一二级破碎生产线

给料机至破碎机进料口, 破碎机落料口到皮带, 每个产尘点做密封后分别使用抽尘风管引至1台处理风量为60000m<sup>3</sup>/h的YQM128-6布袋除尘器内, 处理后粉尘经1根15m高排气筒排放。粉尘排放速率及浓度均满足《大气污染物综合排放标准》(GB16297-1996)中二级标准(120mg/m<sup>3</sup>, 3.5kg/h)。

##### ②半成品库(筒仓)粉尘

半成品库(筒仓)粉尘顶部设置脉冲布袋除尘器, 经处理后粉尘排放浓度满足《水泥工业大气污染物排放标准》(GB4915-2013)中表1排放限值要求(20mg/m<sup>3</sup>)。

##### ③筛分、三级破碎生产线

破碎筛分车间内布置有振动筛、圆锥破碎机、立轴冲击式破碎机, 其中振动筛为湿法作业, 基本无粉尘产生; 每2台圆锥破碎机每个尘点做密封后使用抽尘风管引至1台处理风量为40000m<sup>3</sup>/h的YQM96-6布袋除尘器内, 处理后粉尘分别经2根25m高排气筒P2、P3排放。

每3台立轴冲击式破碎机每个尘点做密封后使用抽尘风管引至1台处理风量为40000m<sup>3</sup>/h的YQM96-6布袋除尘器内, 处理后粉尘经1根25m高排气筒P4排放。

粉尘浓度满足《大气污染物综合排放标准》(GB16297-1996)中二级标准

(120mg/m)，排放速率满足内插法计算限值(14.45kg/h)。

厂内叉车等按照《非道路移动机械污染防治技术政策》，应加强非道路移动机械的维修、保养，使其保持良好的技术状态。

本项目位于达标区，采矿区、加工区外100m范围内下风向无大气保护目标，本项目针对工艺各废气产排点均有环保措施，各类废气均能达标排放，因此，本项目建设对大气环境影响较小。

### (5) 排气筒高度设置合理性分析

矿区设置1根排气筒，厂房高度15m，排气筒周围200m范围内无建筑物；加工区生产线除尘器排气筒之间间距均大于35m，排气筒周围200m范围内为民房、本项目厂房，最高建筑高度20m，所设置排气筒高度为25m，能满足超出周围200m范围内最高建筑物5m的要求；因此，矿区、加工区除尘器排气筒高度均符合《大气污染物综合排放标准》(GB16297-1996)中排气筒高度设置要求。

## 二、废水

### (1) 加工区废水

根据水平衡分析：

钻机冷却用水：钻机耗水量4.8m<sup>3</sup>/d(1440m<sup>3</sup>/a)；此类用水全部蒸发、损耗，无废水产生。

爆破抑尘用水：爆破抑尘用水650m<sup>3</sup>/a，平均每天约2.2m<sup>3</sup>。此类用水全部蒸发，无废水产生。

车辆冲洗用水：车辆冲洗废水全部循环使用不外排，蒸发量按照用水量3%计，新鲜水补充量为1.17m<sup>3</sup>/d，351m<sup>3</sup>/a。

洗砂作业用水：洗砂废水进入污水处理车间二级沉淀+浓密后，上层清液循环使用不外排；算得新鲜水补充量为3347m<sup>3</sup>/d(1004110m<sup>3</sup>/a)。

喷雾(淋)用水：根据预估，喷雾(淋)装置用水量为5m<sup>3</sup>/d；1500m<sup>3</sup>/a，该部分用水全部蒸发，不外排。

生活用水：生活污水产生量为5.7m<sup>3</sup>/d(1700m<sup>3</sup>/a)，经化粪池暂存后定期抽运至大荆镇污水处理厂。

### (2) 露天采场地表径流水

项目矿区内大部分区域为基岩出露，无富含水层，其导、透水性较强，储水

能力较弱，其充水来源主要为大气降水。项目所在区域年平均降水量735.5mm，露天采场占地约0.211km<sup>2</sup>，按地表径流系数0.7计，露天采场淋溶水年均产生量为108633.35m<sup>3</sup>。

### 三、噪声

#### (1) 采矿区噪声

本项目采用露天开采，噪声源包括开采设备运行噪声、爆破噪声、风机噪声、自卸式汽车运输噪声、破碎设备运行噪声、除尘器风机及空压机噪声等。

**表 4-8 噪声污染源强核算结果及相关参数一览表**

序号	设备名称	噪声级	数量	备注	治理措施
1	钻机	88	4台	间歇	低噪设备
2	挖掘机	84	6台	间歇	
3	装载机	90	3台	间歇	
4	自卸汽车	85	15台	间歇	
5	爆破	90-110	/	突发	
6	风机	90	1台	连续	低噪设备、隔声装置
7	空压机	90	1台	连续	
8	旋回破碎机	85	1台	连续	低噪设备、室内放置、基础减振
9	中碎圆锥式破碎机	85	1台	连续	

采矿场1000m范围内无居民点，且露天开采机械分散布置，评价采用点声源距离衰减模式，仅预测采场钻机、爆破（由于爆破噪声属突发性噪声源，其影响将单独分析）、空压机和运矿汽车等主要噪声源的影响范围。具体预测结果详见表4-9：

**表4-9 露天采场主要设备噪声贡献值一览表 单位：dB（A）**

噪声源距离	50m	100m	150m	180m	200m	250m	300m	350m	500m
潜孔钻机	56.0	50.0	46.5	44.9	44.0	42.0	40.5	39.1	36.0
挖掘机	52.0	46.0	42.5	40.9	40.0	38.0	36.5	35.1	32.0
自卸卡车	58.0	65.0	61.5	59.9	59.0	57.0	55.5	54.1	50.0
装载机	52.0	46.0	42.5	40.9	40.0	38.0	36.5	35.1	32.0
空压机	67.0	61.0	57.5	55.9	55.0	53.0	51.5	50.1	47.0

由上表可见，矿山设备噪声在经180m距离自然衰减后，昼间噪声值可达到《工业企业厂界环境噪声排放标准》（GB12348-2008）中2类标准要求。矿山设备噪声在经500m距离自然衰减后，夜间噪声值可达到《工业企业厂界环境噪声排放标准》（GB12348-2008）中2类标准要求。采矿场1000m范围内无居民点，对居民生活环境影响较小。

#### (2) 加工区噪声

### A噪声源强

加工区产噪设备较多，本环评主要考虑噪声源较大的设备运行噪声。项目噪声源强见表4-10。

表 4-10 噪声污染源强核算结果及相关参数一览表

序号	位置	设备名称	噪声级	数量	备注	治理措施
1	加工区	细碎圆锥式破碎机	85	4台	连续	低噪设备、基础减振、柔性连接、室内放置
2		立轴冲击式破碎机	85	3台		
3		振动筛	90	14台		
4		湿式棒磨机	90	1台		
5		水平直线筛	85	1台		
6		脱水筛	88	4台		
7		风机	90	3台		
8		空压机	90	4台		

### B噪声影响预测

#### I预测点位

预测点位为东、南、西、北厂界外1m以及敏感点。

#### II预测模式

##### 1) 预测条件假设

- ①所有产噪设备均在正常工况条件下运行；
- ②室内噪声源考虑声源所在围护结构的隔声作用；
- ③考虑声源至预测点的距离衰减，忽略传播中建筑物的阻挡、地面反射以及空气吸收、雨、雪、温度等影响。

##### 2) 预测模式

###### ①室外声源

$$L_p(r) = L_p(r_0) - 20\lg(r/r_0) - \Delta L$$

式中： $L_p(r)$ —噪声源在预测点的声压级，dB(A)；

$L_p(r_0)$ —参考位置 $r_0$ 处的声压级，dB(A)；

$r_0$ —参考位置距声源中心的位置，m；

$r$ —声源中心至预测点的距离，m；

$\Delta L$ —各种因素引起的声衰减量（如声屏障，遮挡物，空气吸收，地面吸收等引起的声衰减），dB(A)。

②室内声源

等效室外点源的声传播衰减公式为：

$$L_p(r) = L_{p0} - TL - 10\lg R + 10\lg S_t - 20\lg \frac{r}{r_0}$$

式中： $L_{p0}$ —室内声源的声压级，dB(A)；

TL—厂房围护结构(墙、窗)的平均隔声量，dB(A)；

R—车间的房间常数， $m^2$ ；

$$R = \frac{S_t \bar{\alpha}}{1 - \bar{\alpha}} \quad S_t \text{ 为车间总面积； } \bar{\alpha} \text{ 为房间的平均吸声系数；}$$

S—为面对预测点的墙体面积， $m^2$ ；

r—车间中心距预测点的距离，m；

$r_0$ —测 $L_{p0}$ 时距设备中心距离，m。

③总声压级

$$Leq(T) = 10\lg\left(\frac{1}{T}\left[\sum_{i=1}^M t_{out,i} 10^{0.1L_{out,i}} + \sum_{j=1}^N t_{in,j} 10^{0.1L_{in,j}}\right]\right)$$

式中：T为计算等效声级的时间；

M为室外声源个数；N为室内声源个数；

$t_{out,i}$  为T时间内第i个室外声源的工作时间；

$t_{in,j}$  为T时间内第j个室内声源的工作时间。

$t_{out}$  和  $t_{in}$  均按T时间内实际工作时间计算。

III预测结果

根据《环境影响评价技术导则声环境》（HJ2.4-2009）的技术要求，本项目为新建项目，进行厂界评价时以工程噪声贡献值作为评价量，本项目运营时对各厂界噪声贡献值以及敏感点预测值见表4-11。

表4-11 评价范围内噪声预测结果 单位：dB(A)

序号	预测点位	厂界噪声贡献值		预测值	标准值	达标情况
		昼间	夜间			
1	东厂界	昼间	53	—	60	达标
		夜间	49	—	50	达标
2	南厂界	昼间	53	—	60	达标
		夜间	51	—	50	达标
3	西厂界	昼间	50	—	60	达标

		夜间	49	—	50	达标	
4	北厂界	昼间	49	—	60	达标	
		夜间	47	—	50	达标	
序号	预测点位	厂界噪声贡献值	背景值	预测值	标准值	达标情况	
5	果园村	昼间	49	48	52	60	达标
		夜间	44	43	48	50	达标
6	孟村	昼间	48	49	52	60	达标
		夜间	43	42	44	50	达标
7	孟村	昼间	48	48	49	60	达标
		夜间	43	40	45	50	达标

由预测结果可见，在采取措施后，本项目对各厂界的贡献值均满足《工业企业厂界环境噪声排放标准》（GB12348-2008）对应的2类标准限值；敏感点预测值满足《声环境质量标准》(GB3096-2008)2类标准限值要求。

### (3) 露天开采爆破影响分析

控制每次爆破的最大装药量不超过400kg。爆破作业均在昼间规定的时间内进行。

#### A 预测模式

矿山爆破空气中冲击波大多数情况下是由压缩相引起的，确定压缩相的爆破作用的特征参数是冲击波面上的超压值 $\Delta P$ ，压力的大小与爆破装药量和传播距离的关系可用下式来表示

$$\Delta P = H \left( \frac{Q^{1/3}}{R} \right)^\beta$$

式中：H—与爆破场地条件有关的参数，主要取决于药包的堵塞条件和起爆方式，采场为微差爆破，取值1.43；

$\beta$ —空气冲击波的衰减指数，该采场为微差爆破，取1.55；

Q—装药量，取微差爆破时最大一段装药量，kg；

R—自爆破中心到测点的距离，m。

爆破空气冲击波在空气传播过程中，能量逐渐损耗，波强逐渐下降而变为噪声和亚声，用声压级表示为：

$$dBL = 20 \log \frac{\Delta P}{P_0}$$

式中：dBL—测点声压级，dB(A)

$P_0$ —基准声压，为 $2 \times 10^{-5}$ Pa。

#### B 预测方案

噪声预测分别按不同装药量情况下计算出不同距离和噪声敏感点的噪声值，按《声环境质量标准》（GB3096-2008）2类标准评价。

#### C 预测结果与评价

经计算，爆破噪声在不同装药量和不同距离的噪声值见表4-12。

**表4-12 不同爆破药量下不同距离的噪声值一览表**

距离(m)	不同爆破装药量的噪声值 dB(A)		
	150kg	200kg	400kg
10	88.6	89.9	93.0
20	79.2	80.5	83.6
40	69.9	71.2	74.3
80	60.6	61.9	65.0
100	57.6	58.9	62.0
120	55.1	56.4	59.5
200	48.2	49.5	52.6
300	42.8	44.1	47.2
500	35.9	37.2	40.3

从上表可以看出，按最大装药量400kg估算，爆破噪声传播到120m时，噪声预测值最大为59.5dB(A)，因此露天采场场界200m以外均符合《声环境质量标准》（GB3096-2008）2类标准中昼间60dB(A)要求。

#### （4）爆破振动环境影响

##### A爆破振动对建筑物的影响

采矿区1000m范围内无居民及其他建筑物，不会对建筑物造成太大影响，不存在搬迁问题。

##### B爆破振动对人体的危害

经类比调查，爆破时附近居民点将有振动感。由于项目爆破仅在昼间进行，每次爆破时间持续1~2秒，爆破振动影响将减缓。

#### 四、固体废物

项目营运过程产生的固体废物主要为泥饼、开采产生的表土剥离物、机修废液压油、废机油、生活垃圾、废油脂。

##### ①泥饼

根据核算，本项目压滤机压滤产生的泥饼约68.2万t/a（含水率为65%）。

##### ②开采产生的表土剥离物

前期开采区剥离量24.61万m<sup>3</sup>（密度取2000kg/m<sup>3</sup>），则共计49.22万t。

③废液压油、废机油

生产设备及叉车维护时会产生废液压油、废机油，约1t/a。根据《国家危险废物名录》（2021年版），废液压油危废代码HW08 900-218-08；废机油危废代码HW08 900-214-08。

④生活垃圾

本项目劳动定员170人，住宿员工按1kg/人·d计，算得职工办公生活垃圾产生量为170kg/d，即51t/a。

⑤食堂废油脂

食堂产生的废油脂，类比餐饮行业数据，废油脂产生量一般占食用油消耗量20%-30%，本项目食用油用量为1.5t/a，则废油脂产生量约0.45t/a。

固废产生情况汇总如下表所示。

表 4-13 项目固废产排情况汇总表

产生环节	名称	属性	产生量 t/a
采矿区	表土剥离物	一般固废 900-999-61	49.22×10 <sup>4</sup>
加工区 生产线	废液压油、废机油	危险废物 HW08 900-218-08 HW08 900-214-08	1
	泥饼（含水率65%）	一般固废 900-999-61	68.2×10 <sup>4</sup>
员工 办公生产	生活垃圾	生活垃圾	51
	废油脂	油脂	0.45

**退役期环境影响分析：**

一、水环境影响分析

露天矿闭矿后，将会形成短时间内的地表裸露，地表大气降水将形成地表径流，其水质与地表降水自然径流水质差异不大，另外，闭矿后，地下水位将只受天然条件的影响，因此，在这种条件下，闭矿期对地下水水位没有影响。

二、噪声环境影响分析

工程闭矿期采矿区、加工区等均无采掘设备及加工设备，环境噪声将有所降低，并逐渐恢复到本底值。

三、固体废物环境影响分析

建设单位采用排土场堆存的表土剥离物进行闭矿期开采工作面进行复垦和生



	<p>态恢复，因此，闭矿期后固体废物对周围环境的影响甚微。</p>
<p>选址 选线 环境 合理 性分 析</p>	<p>1、矿山选址合理性分析</p> <p>陕西省商洛市商州区大荆镇西峪建筑石料用灰岩矿位于陕西省商洛市商州区大荆镇，矿区周边无其他矿权设置。经比对，该矿区部分区域位于“大荆镇东峪水源地一级、二级保护区”，故建设单位委托陕西奥杰矿业科技有限公司对矿山资源量进行分割，编制了《陕西省商洛市商州区大荆镇西峪建筑石料用灰岩矿资源储量核实报告分割计算说明书》，并取得商洛市自然资源局商州分局《关于陕西省商洛市商州区大荆镇西峪建筑石料用灰岩矿资源储量分割有关事项的通知》。依据该说明书及通知，分割后前期开采区位于“大荆镇一级、二级水源保护地”平面范围以外。</p> <p>根据现场勘察，矿区占地区域内无珍稀动植物，矿区范围内以林地为主，不在风景名胜区、重要生态保护区、主要交通干线沿线可视范围内、河流两侧以及迎坡面范围内。</p> <p>采场生产噪声、大气污染物排放对附近居民产生的影响较小，在采取严格的降噪措施和大气污染防治措施后，矿山噪声和大气污染物排放对居民点的影响较小。采取“边开采边治理方式，剥离的表土全部回填，对于不能及时回填的表土暂存于排土场，等待用于复垦。采场及排土场周边未见珍稀动植物，区内植物均为广布种。从环境保护的角度分析，在采取严格的大气污染、噪声防治和废水防治措施后，矿山选址从环保角度是可行的。</p> <p>2、加工区选址可行性分析</p> <p>加工区位于商州区大荆镇果园村，拟用地规模116666m<sup>2</sup>，根据大荆镇土地利用总体规划图，占地类型为独立工矿用地。</p>

项目评价范围内无《建设项目环境影响评价分类管理名录》中第三条规定的（一）、（二）类环境保护区，如自然保护区、风景名胜区、世界文化和自然遗产地、饮用水水源保护区等，不在国家、地方规划的重点生态功能区的敏感区域内，同时项目地周边100m范围内不存在村庄敏感点，在采取相应的污染防治措施后，项目运行期间各类污染物均能达标排放，对环境的影响可以接受。

因此，在严格落实本报告提出的环保措施后，项目不会对外环境产生较大影响，从环保角度分析，选址可行。

### 3、排土场选址可行性分析

排土场占地不涉及自然保护区、风景名胜区、水源保护区或其他需要特别保护的区域；根据本项目的开发利用方案，场址所在地区无不良地质结构，适宜建设；排土场建设不涉及居民搬迁问题；排土场上游汇水面积较小，库容可容纳项目产生的废土（石）量。

根据《一般工业固体废物贮存和填埋污染控制标准》（GB18599-2020）对一般固体废物处置场选址的原则与基本要求，分析排土场选址可行。

**表4-14 项目与《一般工业固体废物贮存和填埋污染控制标准》符合性分析一览表**

《一般工业固体废物贮存和填埋污染控制标准》（GB18599-2020）选址要求	本项目	相符性
4.1 一般工业固体废物贮存场、填埋场的选址应符合环境保护法律法规及相关法定规划要求。	本项目设置的排土场选址符合环境保护法律法规及相关法定规划的要求。	符合
4.2 贮存场、填埋场的位置与周围居民区的距离应依据环境影响评价文件及审批意见确定。	排土场溃坝泥石流堆积范围内没有居民分布	符合
4.3 贮存场、填埋场不得选在生态保护红线区域、永久基本农田集中区域和其他需要特别保护的区域内。	本项目设置的排土场现状为林地，不在生态保护红线区域、永久基本农田集中区域和其他需要特别保护的区域内。	符合
4.4 贮存场、填埋场应避开活动断层、溶洞区、天然滑坡或泥石流影响区以及湿地等区域。	根据地质资料，本项目设置的排土场不在活动断层、溶洞区、天然滑坡或泥石流影响区以及湿地等区域。	符合
4.5 贮存场、填埋场不得选在江河、湖泊、运河、渠道、水库最高水位线以下的滩地和岸坡，以及国家和地方长远规划中的水库等人工蓄水设施的淹没区和保护区之内。	本项目排土场不在江河、湖泊、运河、渠道、水库最高水位线以下的滩地和岸坡，以及国家和地方长远规划中的水库等人工蓄水设施的淹没区和保护区之内	符合

综上，本项目排土场选址合理。

## 五、主要生态环境保护措施

施工期生态环境保护措施	<p>施工期生态保护措施：</p> <p>1、施工期生态环境保护措施：</p> <p>（1）施工场地生态环境保护</p> <p>①合理选择施工工期，避免雨季开挖；合理安排施工计划，做好挖填方平衡；</p> <p>②合理安排施工单元，减少施工面的裸露时间，尽量避免施工场地大面积裸露；</p> <p>③施工时尽量减少临时占地，在满足施工要求的前提下，施工场地要尽量小，以减轻对施工场地周围土壤、植被和道路的影响，不得随意侵占周围土地；</p> <p>④优化工程挖方和填方，减少土石方开挖量；施工开挖的土石方尽快回填或综合利用，避免产生大量的水土流失；</p> <p>⑤强化施工期生态保护意识，制定并落实生态环境保护与恢复的监督管理措施，指定专门人员负责施工期生态环境监督与管理工作；</p> <p>⑥矿山剥离表土（厚度约1.2m）应分类临时堆放在开采区边上，定期运至排土场，将用于本项目原遗留采区及开采区进行生态恢复使用。</p> <p>（2）道路生态保护</p> <p>①道路使用期间应对道路两侧进行绿化，绿化以本土物种为主，选择适应性强、防尘效果好、护坡功能强的植物种。</p> <p>②道路建设施工结束后，临时占地应及时恢复，与原有地貌和景观相协调。</p> <p>③边坡进行稳定化处理。</p> <p>（3）表土防护</p> <p>矿山剥离表土应分类堆放，运至排土场，将用于本项目原遗留采区及开采区进行生态恢复使用。</p> <p>项目施工期生态保护措施汇总见表5-1。</p>
-------------	--

**表5-1 施工期生态保护措施汇总表**

时段	治理内容项目	主要减缓、保护、恢复措施
施工期	植被保护与恢复等	①合理安排施工计划，做好挖填方平衡； ②合理安排施工单元，尽量避免施工场地大面积裸露； ③施工时尽量减少临时占地，不得随意侵占周围土地； ④优化工程挖方和填方，减少土石方开挖量； ⑤施工遗迹生态恢复治理。

2、遗留问题治理措施

针对矿区遗留的生态问题，按照以新带老和边开采边治理的原则，历史遗留的生态问题相关治理措施见表5-2。

**表5-2 矿区内遗留生态问题的治理措施**

治理分区	遗留问题治理	实施效果	责任主体
露天采场	遗留问题	控制植被生物量损失，减缓对生态系统的影响	建设单位
	治理目标		
	治理措施		
治理时间	与本次开采生态治理同步		

施工期污染类保护措施：

一、大气环境保护措施

1、施工扬尘保护措施

①施工现场周边设置1.8m以上的硬质围墙，施工厂界实行封闭，禁止敞开式作业，土方工程作业时分段作业，采取洒水压尘措施，缩短起尘操作时间，废弃物及时覆盖或清运；

②对工地内堆放的易产生扬尘污染物料应密闭存放，对弃渣等要及时进行覆盖；工程脚手架外侧必须使用密目式安全网封闭；当出现四级以上风天气时，禁止进行土方类等易产生扬尘污染施工作业，并应当采取防尘措施；

③施工地出入口地面必须硬化处理，并要求运输物料车辆在驶出工地前，必须将车轮、车身冲洗干净，不得带泥上路；

④建筑施工现场主要道路应进行硬化处理；土方开挖阶段应对施工现场车

	<p>行道路进行简易硬化，并辅以洒水等降尘措施；</p> <p>⑤建设单位应指定专人负责施工现场控制扬尘污染措施的实施；工地出入口必须设环保监督牌，要求注明项目名称、建设与施工单位、防治扬尘污染现场监督员姓名和联系电话，以及项目工期、环保措施、生态环境部门举报电话等内容。</p> <p>2、车辆尾气</p> <p>施工机械和运输车辆排放的汽车尾气由于本项目施工期使用的而运输设备和动力设备较少，排放量较小，对周围环境影响较小。</p> <p>二、水环境保护措施</p> <p>项目施工期产生的废水主要为施工废水，施工期废水主要污染物为SS，建设沉淀池处理后用于场地洒水降尘，禁止外排。</p> <p>综上所述，本项目建设施工期对地表水环境的影响较小。</p> <p>三、声环境保护措施</p> <p>①制定严格合理的施工计划，集中安排高噪声施工阶段，便利合理控制；</p> <p>②施工区应实施严格的隔离措施，降低施工噪声影响；</p> <p>③所有高产噪设备的施工时间应安排在日间非休息时段，夜间禁止施工。</p> <p>本项目在施工期采取环评提出的噪声防治措施，严格执行《建筑施工场界环境噪声排放标准》要求，可将项目施工期的噪声对周围敏感点影响控制在最低水平。</p> <p>四、固体废物处置措施</p> <p>本项目施工期产生的废石直接运至本项目加工区场地暂存，进行综合利用生产骨料、机制砂；弃土运至排土场；施工人员产生的生活垃圾依托农村垃圾清运系统。</p>
运营期生态环境保护措施	<p><b>运营期生态环境保护措施：</b></p> <p>开采区按照“边开采，边治理”的原则，对采矿造成的生态破坏进行逐步恢复，利用剥离表土对采矿形成的采场进行覆土，使生态环境恢复至原有状况。严格限制作业范围，尽可能减小工程对区域地表植被的破坏；严格按照开发利用方案设计进行开采，开采过程中应减少工程占地、注意植被的保护，在露天采场控制的范围之内进行开采作业，严禁外扩采区范围，减少对植被的破坏面</p>

施	<p>积。</p> <p>1、采矿台阶边坡治理</p> <p>由于采剥作业打破了边坡岩体内的原始应力的平衡状态，在次生应力场和其它因素的影响下，常使边坡岩体发生变形破坏，使岩体失稳，导致崩落、散落、倾倒坍塌和滑动等。因而对已开采的山体台阶应先进行边坡的安全评估，然后进行岩体治理，再进行台阶的土地复垦工作，治理垫层主要采用开采区表土剥离物，措施如下：</p> <p>①对坡度不符合要求的边坡应削坡减载，高度较低时也可填方压坡脚；</p> <p>②对已出现或可能发生滑坡、岩层滑动或崩塌的岩体，须采用抗滑桩方法治理；</p> <p>③对局部受地质构造或震动爆破影响出现破碎带应采用锚杆，钢筋网喷浆护面；</p> <p>④对深部开裂、体积较大危岩，宜采用深孔预应力锚索，长锚杆进行加固；</p> <p>⑤为防止滚石滑落，坡面应进行严格检查撬毛，并结合绿化工程在坡上铺设金属网或塑料格栅网挡石。</p> <p>2、采区植被恢复</p> <p>由于开采后为石质台阶，结合本矿山开采实际，推荐措施如下：</p> <p>①植被恢复与绿化工艺</p> <p>1) 推荐复垦植物种类</p> <p>通过对矿山现有植被的调查，结合同类矿山复垦经验，评价提出植被恢复推荐植物种类如下：</p> <p>推荐草种：台阶内侧和外侧同时种植爬藤类、悬挂类（爬山虎）等植物，爬山虎最初以茎卷须产生吸盘吸附岩体后又产生气生根扎入岩隙附着，向上、向下攀爬，最后以浓密的枝叶覆盖坡面，从而达到绿化的目的，同时在林间人工撒播草籽（蒿草、苔草、白羊草等），以稳固水土，快速恢复生态。</p> <p>2) 绿化工艺</p> <p>撒播法：在整地后台阶上通过人工撒播，然后覆土播撒草籽。</p> <p>3、排土场</p>
---	--

①在排土场平台上修筑排水沟，以拦截平台表面及坡面汇水，在排土场下部设置挡墙，挡土墙采用水泥砂浆砌筑，挡土墙高度10m左右。

②设置排水工程：为防止上游径流对排土场的冲蚀，应在排土场上游边界外修建截水沟，两侧修建纵向排水沟，截水沟将上游来水阻截后并将其导入两侧的排水沟中；排水沟采用浆砌石修筑。

③当排土场堆放至设计高度时，应立即进行绿化或工程措施，绿化可采取先植草，并适当加大播种量和种植密度，以促进场面尽快提高植被覆盖。

项目运营期生态保护措施汇总见表5-3。

**表5-3 运营期生态保护措施汇总表**

时段	治理内容项目	主要减缓、保护、恢复措施	完成时限
运营期	露天采矿场	①边坡防护、截排水沟等； ②植被恢复人工播撒草籽。	服务期满
	矿区道路	①路面硬化、路基边坡防护、排水沟等； ②路基边坡种植草灌。	
	排土场	①挡墙防护、截排水沟等； ②植物措施以场地绿化为主。	
	其它	编制生态环境恢复治理方案；竣工验收生态调查。	开采前

根据《矿山生态环境保护与污染防治技术政策》的要求，结合该矿地理特征，确定该矿山生态环境综合整治目标见表5-4：

**表5-4 生态环境综合整治目标一览表**

指标	目标值
生态环境	维护当地生态环境结构的完整性，维护生态稳定，保护生物多样性
土地复垦率	矿山地质灾害全面治理
矿山次生地质灾害治理率	项目破坏土地全面复垦
水土流失治理率	>96%
扰动土地整治率	>95%
林草植被恢复率	≥98%
植被恢复率	不低于当地背景值

**退役期生态环境保护措施：**

采矿工程结束后，按照恢复治理方案的要求，进行封场，表层覆土、撒播草种，及时进行复垦恢复植被；严格执行水土保持治理，防止水土流失，恢复生态环境。同时，整治排土场和开采区，闭矿后，对排土场进行整平、覆土，利用自然恢复生态；稳定采场边坡，使坡度减缓，使采场区稳定；在道路的平台内边坡下，修建排水沟，减少雨水对场地及填方边坡的冲刷。

本项目矿区开采损毁的土地类型主要为林地、灌木林地、草地，结合损毁

土地特征，尽量将其复垦为原用地类型。采场岩质边坡复垦为草地，采场平台及坑底复垦为灌木林地。

评价要求，尽快编制完成矿山地质环境保护与土地复垦、生态环境恢复治理方案，在营运过程中采取边开采边治理措施，防止露采区地表裸露加剧区域水土流失。确保土地复垦规划、水土保持工程和生物措施的逐步实施，最大程度减少生态破坏。

### **污染类环境保护措施：**

#### 一、废气

##### 1、开采区废气

针对开采区废气，建设单位在剥离表土前对岩体进行洒水湿润，钻孔时洒水抑尘，同时在开采工作界面周边设置喷雾洒水装置进行降尘；评价建议钻孔工人配发工作服和防尘口罩，减少粉尘对操作工人的不利影响。

优化爆破强度控制，避免浅孔爆破；合理控制爆破时段，应选择在爆破日大气扩散条件较好的气象条件下进行。

##### 2、铲装工序

根据工程分析，本项目铲装工序在采取原料喷雾洒水、严格控制物料落差的措施后扬尘可以很快沉降，扬尘影响范围不大，对周边环境影响较小。

环评提出：①加强铲装工序工作面的洒水频次，控制物料落差。②建设单位内部加强风力天气作业管控，在起风天气下，尽可能减少工作频次。

##### 3、加工废气

###### ①一二级破碎生产线

在倒料仓口卸料汽车上部布置“王”字型喷淋水管，安装18只LT22锥形实体喷头，通过自动控制系统启动水系统增压自动喷淋，将整个汽车车厢工作面覆盖，直接喷水到物料表面进行冲洗。同时增加入料端挡帘，针对仓口粉尘，通过双流体干雾抑尘，在仓口三面增加干雾抑尘喷头，45度向下集中料仓中心喷雾。

给料机至破碎机进料口，破碎机落料口到皮带，每个产尘点做密封后分别使用抽尘风管引至1台处理风量为60000m<sup>3</sup>/h的YQM128-6布袋除尘器内，处理后粉尘经1根15m高排气筒P1排放。



未经收集的无组织粉尘经车间顶部设置喷雾装置，经厂房阻隔及车间顶部喷雾抑尘后无组织排放。

②半成品库（筒仓）粉尘

半成品库（筒仓）粉尘顶部设置脉冲布袋除尘器。

③筛分、三级破碎生产线

拟密封圆锥破碎机、立轴冲击式破碎机出料皮带，每个尘点做密封后使用抽尘风管分别引至处理风量为40000m<sup>3</sup>/h的YQM96-6布袋除尘器内，共设置3台，处理后粉尘经3根25m高排气筒P2、P3、P4排放。

未经收集的无组织粉尘经车间顶部设置喷雾装置，经厂房阻隔及车间顶部喷雾抑尘后无组织排放。

④食堂油烟

本项目设一座食堂，环评要求配套1台处理效率不低于85%的油烟净化器，处理达标后的食堂油烟废气引至楼顶排放。

⑤其他无组织粉尘治理措施

中转仓上口设置喷淋装置抑尘；全厂区地面硬化，配备洒水车道路洒水，运输车辆遮盖、密闭，进出厂车辆冲洗等措施减少扬尘的排放量。

项目采用的废气处理技术均属于《排放源统计调查产排污核算方法和系数手册》中推荐的末端处理技术。

二、废水处理措施

（1）化粪池

建设单位设置1座化粪池，容积为50m<sup>3</sup>，容积可容纳本项目生活污水（4.53m<sup>3</sup>/d）暂存11天。

本项目化粪池为玻璃钢材质，由于生活污水污染因子较简单，一般防渗可满足污染防治要求，措施可行。

（2）车辆冲洗沉淀池

车辆冲洗废水产生量为8.1m<sup>3</sup>/d，洗车台下部设置一座2m<sup>3</sup>的沉淀池。沉淀池采用钢筋混凝土防渗，车辆冲洗废水产生量为8.1m<sup>3</sup>/d（约0.5m<sup>3</sup>/h）；则沉淀池容积均可满足2小时水力停留时间。

（3）洗砂废水

洗砂废水设置污水处理车间，洗砂废水水质较为简单，主要污染因子是悬浮物，而悬浮物的含量最大，浓度大约3000mg/L。洗砂作业废水产生量为14366.7m<sup>3</sup>/d（约756m<sup>3</sup>/h）；本项目设置的二级沉淀池（中转池）可短时间沉淀，可直接经污水泵提升至污水处理系统的浓密机，浓密机的污水处理系统开始根据抽样污水的沉淀时间自动控制所加药的量，污水和药剂的混合液进入污水处理系统的污水罐，污水罐将废水中大部分颗粒物沉淀后上部出水自流进清水池再回用于生产，浓密机系统设计容量2500m<sup>3</sup>，则容积可满足2小时水力停留时间，措施可行。

#### （4）露天采场地表径流水

项目矿区内大部分区域为基岩出露，无富含水层，其导、透水性较强，储水能力较弱，其充水来源主要为大气降水。露天采场淋溶水年均产生量为108633.35m<sup>3</sup>。为进一步减少露天采场地表径流水对开采区影响，评价要求：

I、工程在露天采区外缘修筑截水沟，水沟净断面为梯形（上底850mm、下底800mm、高850mm），防止暴雨季节洪水进入采场；

II、在露天开采界内的终了平台上修筑排水渠，将山坡露天边坡上承接的大气降水及边坡上裂隙渗水拦截后排出界外，评价要求在采场排水沟最低处设置沉淀池，雨水及边坡上裂隙渗水经沉淀后排至采场外。

III、在采场内开挖排水渠，将地表降水排出采场。

#### 三、噪声治理措施

##### （一）开采区

采矿区主要噪声源是钻机、爆破、挖掘机和运矿汽车等；根据不同声源的特点，评价提出的噪声控制措施为：

(1)选择低噪声设备、提高设备安装精度，降低机械设备产生的噪声。风机、空压机、破碎设备均室内放置隔声。

(2)合理设计爆破工艺，采取控制爆破技术，评价采用微差爆破，降低爆破振动和噪声。微差爆破，是国内目前多数大中型露天矿采用的比较先进的爆破技术，经实践证明，微差爆破的噪声和振动强度比齐发爆破可降低30~65%。从爆破噪声分析结果可知，露天开采噪声影响范围主要在矿区爆破安全距离内，不会噪声扰民现象。

评价要求：严禁夜间爆破。爆破产生的质点振动峰值速度与微差爆破时最大段起爆药量密切相关，因此要严格控制最大段起爆药量和总药量，使爆破振动强度尽可能减小。

## （二）加工区

### 1、设备噪声治理

选用低噪声设备；

高噪声设备设置隔振与减振装置来实现弹性连接；

设备均置于室内进行隔声降噪。

### 2、平面布局

因加工区东侧有声环境敏感点，建设单位布局时将办公生活区布置于东侧，同时二期预留车间也位于东侧；本次平面布局总体靠近西侧布置，尽量减少项目运行、车辆运输过程对周围敏感点的影响。

### 3、运输车辆噪声防治措施

本项目运输量较大，矿石原料矿区内短距离运输、成品运输过程中将产生交通噪声。根据同类项目矿石运输交通噪声的监测资料，距离运输车辆3m处车辆通过时的交通噪声为75~80dB（A），但车辆驶离30m后测点交通噪声明显降低。本项目加工区及道路运输沿线有居民点分布，成品运输交通噪声会产生噪声扰民现象，因此评价要求运输车辆严禁超载，需慢行，沿路尽可能避免鸣笛、急刹车，加强对进出厂区车辆的管理，进出场处设置禁鸣标识等措施，降低交通噪声对居民点的影响。

## 四、固体废物处置措施

### 1、处置措施

针对本项目产生的固体废物，具体处置措施如下：

表 5-5 项目固废产排情况及处置措施汇总表

产生环节	名称	属性	产生量t/a	贮存方式	利用处置方式和去向	排放量t/a
采矿区	表土剥离物	一般固废 900-999-61	49.22×10 <sup>4</sup>		排土场	0
加工区生产线	废液压油、废机油	危险废物 HW08 900-218-08 HW08 900-214-08	1	危险废物暂存间	定期委托有处置资质的单位处置	0
	泥饼（含水率65%）	一般固废 900-999-61	68.2×10 <sup>4</sup>	泥饼堆棚暂存	定期外售砖厂/道路修建垫层	0

员工 办公 生产	生活垃圾	生活垃圾	51	垃圾桶分 类收集	交由村垃圾 收集点	0
	废油脂	油脂	0.45	专用容器 收集	交由有资质单位 处置	0

经调查商洛市同类相关企业，洗砂压滤泥饼可外售砖厂用作烧结砖原料，也可用作道路修建中垫层铺设，因此，泥饼处置措施可行。

实际排土场堆放量约为48.24万m<sup>3</sup>，设计排土场库容量为52万m<sup>3</sup>，表土剥离物24.61万m<sup>3</sup>，排土场容量可满足表土堆放。

## 2、环境管理要求

### 泥饼堆棚设置要求：

泥饼堆棚应符合《一般工业固体废物贮存和填埋污染控制标准》（GB 18599-2020）中的规定：

- （1）底部应进行硬化；
- （2）顶部应设置雨棚，防止雨水冲刷，造成地表水污染。

### 危险废物暂存设施设置要求：

（1）存储：应设置符合《危险废物贮存污染控制标准》（GB18597-2001）及其2013年修改单要求的危险废物暂存间和贮存容器。

危险废物暂存间要起到防风、防雨、防晒、防渗漏的作用。放置危险废物收集箱的硬化地面应没有裂缝，并做防渗处理。

危险废物贮存容器应满足以下要求：应当使用符合标准的容器盛装危险废物；装载危险废物的容器及材质要满足相应的强度要求；装载危险废物的容器必须完好无损；盛装危险废物的容器材质和衬里要与危险废物不相容（不相互反应）。

（2）管理：危险废物存储时严禁与其他固废混合存放，堆放时宜按危险废物种类分类堆放。对危险废物进行封闭包装。并应严格按照《危险废物贮存污染控制标准》（GB18597-2001）及其2013年修改单和《陕西省危险废物转移电子联单管理办法（试行）》中的规定，设管理制度，责任落实到具体负责人，并设台账进行管理和登记，做好转移联单。

（3）标识：危险废物暂存间和暂存危险废物的容器上必须粘贴符合《危险废物贮存污染控制标准》（GB18597-2001）附录A所示的标签。

## 环境风险

### 1、风险物质和风险源分布

根据《建设项目环境风险评价技术导则》（HJ169-2018）附录B，本项目涉及的液压油、机油、废液压油、废机油为风险物质，风险物质贮存情况见下表。

**表5-6 风险物质贮存情况一览表**

类别	最大贮存量 (t)	临界量 (t)
液压油、机油	1	2500t
废液压油、废机油	0.1	50t

由上表可知，各风险物质贮存量均未超过临界量。

## 2、影响途径

本项目所涉及的风险物质的扩散途径主要有：

油桶贮存区（最大量1t）及危险废物暂存间废油（最大量0.1t）发生泄漏时，会污染厂区地面。

## 3、环境风险防范措施及应急要求

### （1）环境风险防范措施

①加强环保管理，建立健全环保各项制度，设置环保设施专（兼）职管理人员，保证设施正常运行或处于良好的待命状态。

②贮存区以水泥硬化地面作为基础，并准备足够的沙包，以应对突发的泄漏情况。

③危险废物暂存间设置满足《危险废物贮存污染控制标准》（GB18597-2001）及其修改单要求，并及时交有资质单位转运处置。

### （2）应急要求

建立企业环境风险应急机制，加强巡检力度，强化风险管理，强化对员工的职业素质教育，杜绝违章作业。

其他

## 一、环境管理

企业环境管理贯穿于生产管理的全过程，主要内容有以下几项：

（1）根据环保部门下达企业的环境目标，编制企业环境保护规划和计划，并作为企业生产目标的一个内容，纳入企业的生产发展规划和计划；

（2）制定企业环境保护考核指标和本企业各污染源的排放标准，同生产指标一样进行考核，环境保护考核指标可采用主要污染物排放合格率和主要污染物排放量两项指标；

（3）组织污染源调查，查清和掌握污染状况，建立污染源档案，处理污

染事故，并提出改进措施；

(4) 建立环境监测制度，对污染源进行监督；

(5) 按照环境保护统计年报制度、排污申报登记制度做好环境统计的基础工作和排污申报登记工作；

(6) 建立和健全企业的环境管理机构，制定环境保护的规章制度，并经常督促检查。

## 二、监测计划

1、运营期污染源监测计划见表。

表5-7 监测计划

类型	监测项目	监测点位置	监测频次	控制指标
废气	颗粒物	P1、P2、P3、P4 排气筒出口	半年一次	P1满足《大气污染物综合排放标准》(GB16297-1996)二级标准要求； P2、P3、P4浓度满足《大气污染物综合排放标准》(GB16297-1996)中二级标准(120mg/m)，排放速率满足内插法计算限值(14.45kg/h)
	颗粒物	上风向厂界设1个监测点、下风向厂界设3个监测点	半年一次	《大气污染物综合排放标准》(GB16297-1996)中无组织排放监控浓度限值要求
	油烟	油烟净化器	1次/年	《饮食业油烟排放标准(试行)》(GB18483-2001)标准限值
噪声	等效声级	采矿区、加工区	一季度一次	《工业企业厂界环境噪声排放标准》(GB12348-2008)中2类标准

2、生态环境监测内容及计划

相对于污染环境的影响，生态影响的显著特征为空间范围广，时间滞后、影响具有累积性，且矿区的主要生态系统为林地，从生态功能角度，林地主要为乔木林地及灌木林地，其主要生态表现为乔木植被覆盖率的变化，灌木植被覆盖率的变化，结合目前林业有关部门的主要监测制度，生态环境监测见表5-8。

表5-8 生态环境监测内容及计划

监测项目	主要技术要求	监测部门
生态环境	1、监测项目：植被(类型、覆盖度)、土壤有机质等； 2、监测频率：监测一次； 3、监测点位：采矿区与大荆镇东峪水源地接壤区域1个点。	建设单位

本项目总投资 130401 万元，其中环保投资估算 490 万元，占总项目投资的 0.37%，环保投资详见表 5-9。

**表5-9 环保投资估算一览表 单位：万元**

阶段	项目类别	环保措施内容	环保投资	
运营期	废气治理	开采区废气	洒水车2辆、雾炮机5台	20
		运输扬尘		
		排土场粉尘		
		一、二级破碎生产线	车间封闭式；倒料仓口设置自动喷淋装置、入料端挡帘、双流体干雾抑尘装置；破碎设备密闭、皮带密封+抽尘风管+YQM128-6布袋除尘器（60000m <sup>3</sup> /h）+1根15m高排气筒；车间顶部设置喷雾装置	80
		半成品库（筒仓）粉尘	仓顶脉冲布袋除尘器	8
		筛分、三级破碎生产线	封闭车间；密封皮带+抽尘风管+YQM96-6布袋除尘器（40000m <sup>3</sup> /h）+3根25m高排气筒；车间顶部设置喷雾装置	100
		无组织粉尘	各中转仓上口设置喷淋装置抑尘、全厂区地面硬化、洒水车2辆、设置车辆冲洗台	40
		食堂油烟	处理效率不低于85%的油烟净化器	0.5
	废水治理	生活污水	化粪池（1座，50m <sup>3</sup> ）	5
		洗车废水	沉淀池（1座，2m <sup>3</sup> ）	2
		洗砂废水	二级沉淀池（中转池）+浓密机（1座，2500m <sup>3</sup> ）+清水池（1座，3000m <sup>3</sup> ）	100
	初期雨水	加工区设置1座初期雨水池（100m <sup>3</sup> ）	2	
	事故水	加工区设置1座事故水池（100m <sup>3</sup> ）	2	
	噪声治理	设备噪声	选用低噪声设备、设备入室、基础减振、软性连接	10
	固体废物	表土剥离物	排土场	纳入主体工程
		生活垃圾	分类垃圾桶	0.5
污泥		压滤机（（脱水率≥35%，800m <sup>2</sup> ，4台）	18	
危险废物		危险废物暂存间+危废处置协议	2	
闭矿期	前期开采场终了平台、排土场	植被恢复、排水设施等	100	
总计			490	

环保投资

## 六、生态环境保护措施监督检查清单

要素 \ 内容	施工期		运营期	
	环境保护措施	验收要求	环境保护措施	验收要求
陆生生态	<p>(1) 施工场地生态环境保护</p> <p>①合理选择施工工期，避免雨季开挖；合理安排施工计划，做好挖填方平衡；</p> <p>②合理安排施工单元，减少施工面的裸露时间，尽量避免施工场地大面积裸露；</p> <p>③施工时尽量减少临时占地，在满足施工要求的前提下，施工场地要尽量小，以减轻对施工场地周围土壤、植被和道路的影响，不得随意侵占周围土地；</p> <p>④优化工程挖方和填方，减少土石方开挖量；施工开挖的土石方尽快回填或综合利用，避免产生大量的水土流失；</p> <p>⑤强化施工期生态保护意识，制定并落实生态环境保护与恢复的监督管理措施，指定专门人员负责施工期生态环境监督与管理工作；</p> <p>⑥矿山剥离表土（厚度约1.2m）应分类临时堆放在开采区边上，定期运至排土场，将用于本项目原遗留采区及开采区进行生态恢复使用。</p> <p>(2) 道路生态保护</p>	满足环保措施要求	<p>开采区按照“边开采，边治理”的原则，对采矿造成的生态破坏进行逐步恢复，利用剥离表土对采矿形成的采场进行覆土，使生态环境恢复至原有状况。严格限制作业范围，尽可能减小工程对区域地表植被的破坏；严格按照开发利用方案设计进行开采，开采过程中应减少工程占地、注意植被的保护，在露天采场控制的范围之内进行开采作业，严禁外扩采区范围，减少对植被的破坏面积。</p> <p>1、采矿台阶边坡治理</p> <p>由于采剥作业打破了边坡岩体内的原始应力的平衡状态，在次生应力场和其它因素的影响下，常使边坡岩体发生变形破坏，使岩体失稳，导致崩落、散落、倾倒坍塌和滑动等。因而对已开采的山体台阶应先进行边坡的安全评估，然后进行岩体治理，再进行台阶的土地复垦工作，治理垫层主要采用开采区表土剥离物，措施如下：</p> <p>①对坡度不符合要求的边坡应削坡减载，高度较低时也可填方压脚脚；</p> <p>②对已出现或可能发生滑坡、岩层滑动或崩塌的岩体，须采用抗滑桩方法治理；</p> <p>③对局部受地质构造或震动爆破影响出现破碎带应采用锚杆，钢筋网喷浆护面；</p> <p>④对深部开裂、体积较大危岩，宜采用深孔预应力锚索，长锚杆进行加固；</p> <p>⑤为防止滚石滑落，坡面应进行严格检查撬毛，并结合绿化工程在坡上铺设金属网或塑料格栅网挡石。</p> <p>2、采区植被恢复</p> <p>由于开采后为石质台阶，结合本矿山开采实际，推荐措施如下：</p> <p>①植被恢复与绿化工艺</p> <p>1) 推荐复垦植物种类</p> <p>通过对矿山现有植被的调查，结合同类矿山复垦经验，评价提出植被恢复推荐植物种类如下：</p> <p>推荐草种：台阶内侧和外侧同时种植爬藤类、悬挂类（爬山虎）等植物，</p>	满足工程措施及植物措施要求



	<p>①道路使用期间应对道路两侧进行绿化，绿化以本土物种为主，选择适应性强、防尘效果好、护坡功能强的植物种。</p> <p>②道路建设施工结束后，临时占地应及时恢复，与原有地貌和景观相协调。</p> <p>③边坡进行稳定化处理。</p> <p>(3)表土防护          矿山剥离表土应分类堆放，运至排土场，将用于本项目原遗留采区及开采区进行生态恢复使用。</p>		<p>爬山虎最初以茎卷须产生吸盘吸附岩体后又产生气生根扎入岩隙附着，向上、向下攀爬，最后以浓密的枝叶覆盖坡面，从而达到绿化的目的，同时在林间人工撒播草籽（蒿草、苔草、白羊草等），以稳固水土，快速恢复生态。</p> <p>2)绿化工艺          撒播法：在整地后台阶上通过人工撒播，然后覆土播撒草籽。</p> <p>3、排土场          ①在排土场平台上修筑排水沟，以拦截平台表面及坡面汇水，在排土场下部设置挡墙，挡土墙采用水泥砂浆砌筑，挡土墙高度10m左右。          ②设置排水工程：为防止上游径流对排土场的冲蚀，应在排土场上游边界外修建截水沟，两侧修建纵向排水沟，截水沟将上游来水阻截后并将其导入两侧的排水沟中；排水沟采用浆砌石修筑。          ③当排土场堆放至设计高度时，应立即进行绿化或工程措施，绿化可采取先植草，并适当加大播种量和种植密度，以促进场面尽快提高植被覆盖。</p>	
水生生态	/	/	/	/
地表水环境	沉淀池	废水不外排	<p>项目钻孔冷却用水全部蒸发、损耗；爆破抑尘用水全部蒸发；洗砂废水经“二级沉淀+浓密（2500m<sup>3</sup>）”沉淀处理后上层清液（清水池3000m<sup>3</sup>）回用；车间喷（淋）雾用水与厂区洒水降尘用水均自然蒸发；车辆清洗废水经沉淀（2m<sup>3</sup>）后循环利用，不外排。因此项目无生产废水排放。生活污水（50m<sup>3</sup>）经化粪池收集定期抽运至大荆镇污水处理厂。</p> <p>加工区设置1座初期雨水池（100m<sup>3</sup>），收集初期雨水用于洗砂不外排。</p> <p>加工区设置1座事故水池（100m<sup>3</sup>）。</p>	合理处置
地下水及土壤环境	/	/	/	/
声环境	优选低噪声设备；合理安排工期	《建筑施工场界环境噪声排放标准》（GB12523-2011）	<p>选用低噪声设备；</p> <p>高噪声设备设置隔振与减振装置来实现弹性连接；</p> <p>设备均置于室内进行隔声降噪。</p>	《工业企业厂界环境噪声排放标准》（GB12348-2008）2类标准
振动	/	/	合理设计爆破工艺，采取控制爆破技术，评价采用微差爆破，降低爆破振动和噪声。	/

			<p>评价要求：严禁夜间爆破。爆破产生的质点振动峰值速度与微差爆破时最大段起爆药量密切相关，因此要严格控制最大段起爆药量和总药量，使爆破振动强度尽可能减小。</p>	
<p>大气环境</p>	<p>采取定期洒水抑尘措施；道路洒水抑尘</p>	<p>《施工厂界扬尘排放限值》（DB61/1078 -2017）</p>	<p>1、开采区废气 针对开采区废气，建设单位在剥离表土前对岩体进行洒水湿润，钻孔时洒水抑尘，同时在开采工作界面周边设置喷雾洒水装置进行降尘；评价建议钻孔工人配发工作服和防尘口罩，减少粉尘对操作工人的不利影响。 优化爆破强度控制，避免浅孔爆破；合理控制爆破时段，应选择在爆破日大气扩散条件较好的气象条件下进行。</p> <p>2、铲装工序 根据工程分析，本项目铲装工序在采取原料喷雾洒水、严格控制物料落差的措施后扬尘可以很快沉降，扬尘影响范围不大，对周边环境影响较小。 环评提出：①加强铲装工序工作面的洒水频次，控制物料落差。②建设单位内部加强风力天气作业管控，在起风天气下，尽可能减少工作频次。</p> <p>3、加工废气 ①一二级破碎生产线 在倒料仓口卸料汽车上部布置“王”字型喷淋水管，安装18只LT22锥形实体喷头，通过自动控制系统启动水系统增压自动喷淋，将整个汽车车厢工作面覆盖，直接喷水到物料表面进行冲洗。同时增加入料端挡帘，针对仓口粉尘，通过双流体干雾抑尘，在仓口三面增加干雾抑尘喷头，45度向下集中料仓中心喷雾。 给料机至破碎机进料口，破碎机落料口到皮带，每个产尘点做密封后分别使用抽尘风管引至1台处理风量为60000m<sup>3</sup>/h的YQM128-6布袋除尘器内，处理后粉尘经1根15m高排气筒P1排放。 未经收集的无组织粉尘经车间顶部设置喷雾装置，经厂房阻隔及车间顶部喷雾抑尘后无组织排放。 ②半成品库（筒仓）粉尘 半成品库（筒仓）粉尘顶部设置脉冲布袋除尘器。 ③筛分、三级破碎生产线 拟密封圆锥破碎机、立轴冲击式破碎机出料皮带，每个尘点做密封后使用抽尘风管分别引至处理风量为</p>	<p>《大气污染物综合排放标准》（GB16297-1996）中相关要求</p>

			<p>40000m<sup>3</sup>/h的YQM96-6布袋除尘器内，共设置3台，处理后粉尘经3根25m高排气筒P2、P3、P4排放。未经收集的无组织粉尘经车间顶部设置喷雾装置，经厂房阻隔及车间顶部喷雾抑尘后无组织排放。</p> <p>④食堂油烟 本项目设一座食堂，环评要求配套1台处理效率不低于85%的油烟净化器，处理达标后的食堂油烟废气引至楼顶排放。</p> <p>⑤其他无组织粉尘治理措施 中转仓上口设置喷淋装置抑尘；全厂区地面硬化，配备洒水车道路洒水，运输车辆遮盖、密闭，进出厂车辆冲洗等措施减少扬尘的排放量。</p>	
固体废物	<p>本项目施工期产生的废石直接运至本项目加工区场地暂存，进行综合利用生产骨料、机制砂；弃土运至排土场；施工人员产生的生活垃圾依托农村垃圾清运系统。</p>	<p>处置率 100%</p>	<p>①采矿区表土剥离物运至排土场，将用于本项目原遗留采区及开采区进行生态恢复使用；</p> <p>②泥饼外运制砖或用作道路垫层；</p> <p>③生活垃圾分类垃圾桶收集，运至生活垃圾收集点；</p> <p>④机修废机油、废液压油由危险废物暂存间暂存，定期由有处置资质的单位处置；</p> <p>⑤食堂废油脂专用容器收集，交由有资质单位处置。</p>	<p>一般固废执行《一般工业固体废物贮存和填埋污染控制标准》（GB 18599-2020）要求；危险废物临时贮存执行《危险废物贮存污染控制标准》（GB 18597-2001）及修改单的要求</p>
电磁环境	/	/	/	/
环境风险	/	/	/	/
环境监测	/	/	<p>无组织：厂界无组织排放源上风向设置1个点，下风向2-50m范围内最高浓度点设置3个点位）；</p> <p>有组织：P1、P2、P3、P4排气筒出口</p>	<p>无组织：《大气污染物综合排放标准》（GB16297-1996）表2无组织排放监控浓度限值要求；</p> <p>有组织：P1满足《大气污染物综合排放标准》（GB16297-1996）二级标准要求；P2、P3、P4浓度满足《大气污染物综合排放标准》（GB16297-</p>

				1996) 中二级标准 (120mg/m) , 排放速率满足内插法计算限值 (14.45kg/h)
	/	/	加工区、采矿区厂界四周共布置8个监测点位	《工业企业厂界环境噪声排放标准》(GB 12348-2008) 2类标准
	/	/	采矿区与大荆镇东峪水源地接壤区域 1个点	/
其他				

## 七、结论

综上所述，从环境保护角度分析，该建设项目环境影响可行。